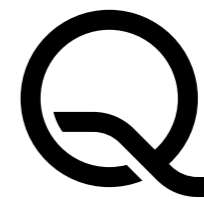


**Qu**

Products Book 2026





**“viviamo nella Luce e sogniamo la nostra, rispettiamo le necessità di chi la sceglie come cornice del proprio quotidiano, come spazio privato. uno spazio che si riempie di un’idea. siamo accanto a chiunque abbia un’idea e il desiderio di condividerla, lo supportiamo per aiutarlo a trovare la propria definizione di Luce che, con competenza, diventa progetto e soluzione. giochiamo con lo spazio, ci appassioniamo ad ogni progetto, rispettiamo le ombre e sappiamo porre l’accento dove serve. un dialogo continuo tra vita e riposo, silenzio e rumore, gioco e riflessione, siamo forti di un made in italy di eccellenza, trent’anni di esperienza, tanta passione e dedizione.”**

—

“we live in Light and dream of ours, we respect the needs of those who choose it as a frame for their everyday life, as a private space. a space that is filled with an idea. we stand by those who have an idea and want to share it, helping them to find their very own definition of Light which becomes, with expertise, project and solution. we play with space, we are passionate about every project, we respect the shadows and we know where to put emphasis where it is needed. it is a constant dialogue between life and rest, silence and noise, game and reflection. we avail ourselves of made in italy of excellence, thirty years of experience, a lot of passion and dedication.”



## Vita

**Qu** rivela un'eccellenza produttiva unica.

Il prodotto nasce all'interno delle sue mura, dalla ricerca dei materiali e design concept fino alla progettazione, sviluppo, ingegnerizzazione, test, e infine messa in produzione. L'esperienza di un'impresa industriale ricca di tradizione, unita alla presenza di tutte le aree aziendali all'interno della sede e alla grande collaborazione con progettisti, architetti e lighting designer, ha permesso di consolidare il know how e le competenze. I partner di Qu, agevolati dalla vicinanza tra lo sviluppo e la produzione e dal continuo confronto, possono contare su una collaborazione efficace e piena fiducia.

**Qu** *one of a kind production.*

*The product is born within its walls: starting from the search for materials and design concept to the project, development, engineering, test and production. The experience of an industrial company rich in tradition combined with the presence of all company areas within the headquarters and the great collaboration with designers, architects and lighting designers, has allowed the consolidation of know-how and skills. Qu partners, supported by the proximity between development and production and by the possibility to constantly discuss with our colleagues, can count on effective collaboration and full trust.*

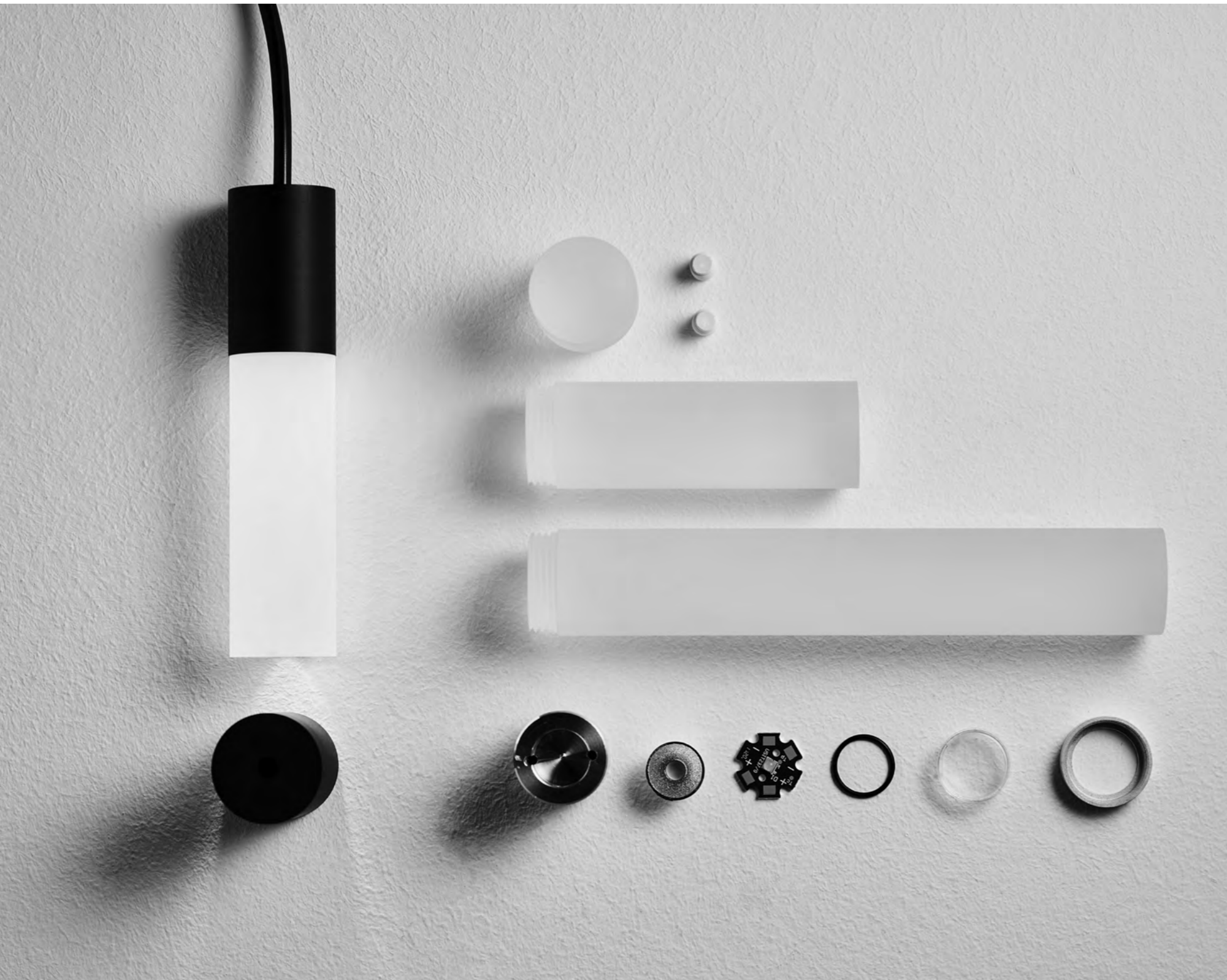


## **In&Out**

Non solo prodotti indoor.  
**Qu** nasce come ramo di business di Quick Spa, che vanta un'esperienza trentennale nel settore marino occupandosi di progettazione illuminotecnica di yacht e superyacht. Il know how tecnologico e produttivo dell'azienda ha dato vita a prodotti outdoor qualitativamente impeccabili e dal design ricercato.

*Not just indoor products.  
**Qu** was born as a business branch of Quick Spa, which boasts a thirty years of experience in the nautical industry overseeing lighting products for yachts and superyachts. Thanks to its technological and productive know how the company managed to create qualitatively impeccable outdoor products with a refined design.*





## **Bespoke**

La nostra mission è affiancare i progettisti per dare vita alle loro idee di luce garantendo un supporto a 360° e offrendo vaste possibilità di personalizzazione. Siamo convinti che attraverso corpi illuminanti su misura, gli ambienti e i loro spazi interni ed esterni ottengano una dimensione creativa ulteriore. La customizzazione della luce regala un valore aggiunto e rappresenta un vero e proprio mezzo per migliorare ed esaltare l'architettura.

*Qu's mission is to support designers in giving life to their lighting projects, guaranteeing a 360° support and offering wide possibilities for customization. Thanks to custom-made lights, every environment and their indoor and outdoor spaces gain an additional creative dimension. Customized lights give an added value and represent a real means to improve and enhance architecture.*



## **Marine Grade Performance**

**Qu** si distingue per l'eccellenza nella produzione e l'affidabilità dei suoi prodotti.

La passione e la dedizione di **Qu** sono evidenti nei dettagli dei loro corpi illuminanti, tutti realizzati internamente dalla progettazione, alla lavorazione meccanica fino all'assemblaggio finale.

La produzione di **Qu** è caratterizzata da processi meccanici di alta qualità. Nello stabilimento, ogni prodotto è sottoposto a rigorosi test attraverso una sofisticata camera climatica. Questa attrezzatura avanzata consente di testare la classificazione di protezione IP dei prodotti e di simulare condizioni ambientali estreme, inclusa la nebbia salina neutra e acetica. I test vengono condotti su una vasta gamma di materiali, tra cui acciaio e alluminio, e coinvolgono processi intermedi come l'anodizzazione e le finiture superficiali.

Ciò assicura che i prodotti possano essere classificati come "marine grade", pronti a resistere alle sfide delle condizioni ambientali più severe.

***Qu** stands out for its excellence in production and the reliability of its products.*

***Qu's** passion and dedication are evident in the details of their lighting fixtures, all crafted internally in their advanced manufacturing facility.*

***Qu's** production is distinguished by high-quality mechanical processes, thanks to their in-house manufacturing. At **Qu's** facility, each product undergoes rigorous testing through a sophisticated climatic chamber. This advanced equipment allows for testing the IP protection rating of the products and simulating extreme environmental conditions, including neutral and neutral and acetic salt mist. Tests are conducted on a wide range of materials, including steel and aluminum, and involve intermediate processes such as anodization and surface finishes.*

*This ensures that the products can be classified as "marine grade," ready to withstand the challenges of the harshest environmental conditions.*



**Indice Contenuti** Index

---



Scarica questo catalogo come PDF interattivo

*Download this catalog as an interactive PDF*

<b>Prodotti indoor</b> / Indoor products	<b>17</b>
<b>Prodotti outdoor</b> / Outdoor products	<b>399</b>
<b>Finiture</b> / Finishes	<b>604</b>
<b>Alimentatori</b> / Driver	<b>607</b>
<b>Simbologia</b> / Symbology	<b>612</b>
<b>Libreria Tecnica</b> / Technical Library	<b>614</b>

Interno Indoor

/ Terra Floor	<b>Ed Pole</b>	<b>18</b>
	<b>Magritte Floor</b>	<b>26</b>
	<b>Duoli Reading</b>	<b>32</b>
/ Tavolo Table	<b>Duoli Table/Clamp</b>	<b>38</b>
	<b>Magritte Table</b>	<b>48</b>
	<b>Magritte Portable</b>	<b>54</b>
	<b>Brillina</b>	<b>56</b>
/ Sospensione Suspension	<b>Dress Me</b>	<b>62</b>
	<b>Dress Me S</b>	<b>68</b>
	<b>Dorotea</b>	<b>74</b>
	<b>Brillo Castello</b>	<b>80</b>
	<b>Magritte S</b>	<b>86</b>
	<b>Rim</b>	<b>92</b>
	<b>Ed Tube/Suspended</b>	<b>100</b>
	<b>Ed Wall to Wall</b>	<b>110</b>
	<b>Ed Cielo Terra</b>	<b>116</b>
	<b>Linea S Opale/Microprismatica</b>	<b>124</b>
	<b>Linea S Spot/UGR</b>	<b>128</b>
	<b>San Rocco</b>	<b>132</b>
	<b>Tami S</b>	<b>138</b>

/ Parete Wall	<b>Tami Wall</b>	<b>146</b>
	<b>Duoli Wall</b>	<b>152</b>
	<b>Dress Me Wall</b>	<b>158</b>
	<b>Dress Me S Wall</b>	<b>164</b>
	<b>Platò</b>	<b>170</b>
	<b>Magritte Wall</b>	<b>176</b>
	<b>Magritte Mini Wall</b>	<b>184</b>
	<b>Magritte Moon</b>	<b>188</b>
	<b>Penelope Series</b>	<b>194</b>
	<b>Nausicaa Reading</b>	<b>200</b>
	<b>Rocchetto Duo</b>	<b>204</b>
	<b>Rocchetto Duo M</b>	<b>210</b>
	<b>Planeta</b>	<b>216</b>
	<b>Cyrano</b>	<b>222</b>
/ Soffitto-Parete Ceiling-Wall	<b>Bellaria P2</b>	<b>228</b>
	<b>Bellaria Duo P2</b>	<b>234</b>
	<b>Spiga Wall</b>	<b>240</b>
	<b>Spiga CT</b>	<b>244</b>
	<b>Spiga P</b>	<b>248</b>
	<b>Dress Me P</b>	<b>252</b>
	<b>Dress Me S P</b>	<b>258</b>
	<b>Quadra</b>	<b>264</b>
	<b>Rocchetto P e P2</b>	<b>270</b>
	<b>Rocchetto Mini P e P2</b>	<b>274</b>
<b>Rocchetto Maxi P e P2</b>	<b>278</b>	

/ Incasso Downlight	<b>Nido</b>	<b>282</b>
	<b>Rocchetto O</b>	<b>290</b>
	<b>Rocchetto Maxi O</b>	<b>298</b>
	<b>Nausicaa 1L</b>	<b>304</b>
	<b>Nausicaa 2L</b>	<b>308</b>
	<b>Nausicaa Pop</b>	<b>312</b>
	<b>Nausicaa Adjustable</b>	<b>316</b>
	<b>GEA Series</b>	<b>320</b>
	<b>Rocchetto In&amp;Out</b>	<b>334</b>
	<b>Rocchetto F</b>	<b>340</b>
	<b>Rocchetto Mini F</b>	<b>344</b>
	<b>Oblò</b>	<b>348</b>
	<b>Oblò ADJ</b>	<b>354</b>
	<b>Wholly</b>	<b>360</b>

/ Binari, sistemi lineari e prodotti correlati Track, linear system and related products	<b>Binario 230V</b>	<b>366</b>
	<b>Binario Micro 48V</b>	<b>368</b>
	<b>Binario 48V</b>	<b>369</b>
	<b>Infinito Micro</b>	<b>370</b>
	<b>Infinito</b>	<b>372</b>
	<b>Infinito Deep</b>	<b>374</b>
	<b>Rocchetto Binario</b>	<b>376</b>
	<b>Rocchetto Mini Binario</b>	<b>382</b>
	<b>Rocchetto Maxi Binario</b>	<b>388</b>
	<b>Profili</b>	<b>394</b>
<b>Strip Led</b>	<b>397</b>	

Esterno Outdoor

/ Paletto Ballard	<b>Deriva</b>	<b>400</b>
	<b>Brillo</b>	<b>406</b>
	<b>Magritte</b>	<b>412</b>
	<b>Magritte Mini</b>	<b>418</b>
	<b>Collebrezza</b>	<b>422</b>
	<b>Cyrano Paletto</b>	<b>428</b>
	<b>Rocchetto Paletto</b>	<b>434</b>
	<b>Rocchetto Paletto Nano</b>	<b>440</b>
	<b>Rocchetto Mini Paletto</b>	<b>446</b>
	<b>Rocchetto Maxi Paletto</b>	<b>452</b>
	<b>Vapore di luce</b>	<b>458</b>
	<b>Bellaria</b>	<b>464</b>
	<b>Bellaria Duo</b>	<b>470</b>
<b>Duoli Bollard</b>	<b>474</b>	
/ Terra Floor	<b>Centro Mini</b>	<b>482</b>
	<b>Centro Midi</b>	<b>486</b>
	<b>Borchia Mini</b>	<b>490</b>
	<b>Borchia Midi</b>	<b>496</b>
	<b>LIB</b>	<b>502</b>
	<b>Duoli Maxi</b>	<b>506</b>
	<b>Giulietta</b>	<b>512</b>

/ Tree spot Tree spot	<b>Rocchetto Tree</b>	<b>518</b>
	<b>Rocchetto Mini Tree</b>	<b>524</b>
	<b>Rocchetto Maxi Tree</b>	<b>528</b>
/ Sospensione Suspension	<b>Brillo S</b>	<b>532</b>
	<b>Dress Me Wall</b>	<b>158</b>
/ Parete Wall	<b>Dress Me S Wall</b>	<b>164</b>
	<b>Magritte Wall</b>	<b>176</b>
/ Parete Wall	<b>Magritte Mini Wall</b>	<b>184</b>
	<b>Cyrano</b>	<b>222</b>
	<b>Planeta</b>	<b>216</b>
	<b>Nausica 1L</b>	<b>304</b>
	<b>Acuto</b>	<b>538</b>
	<b>Cyrano Big</b>	<b>544</b>
	<b>Tina PMMA</b>	<b>548</b>
	<b>Rocchetto Duo M IP</b>	<b>552</b>
	<b>Laris</b>	<b>558</b>

/ Soffitto-Parete Ceiling-Wall	<b>Bellaria P2</b>	<b>228</b>
	<b>Bellaria Duo P2</b>	<b>234</b>
	<b>Quadra</b>	<b>264</b>
	<b>Oblò IP</b>	<b>564</b>
	<b>Rocchetto P IP e P2 IP</b>	<b>570</b>
	<b>Rocchetto Mini P IP e P2 IP</b>	<b>574</b>
/ Flessibili Flexible	<b>Rocchetto Maxi P IP e P2 IP</b>	<b>578</b>
	<b>Ondaed High Top</b>	<b>584</b>
	<b>Ondaed High Side</b>	<b>588</b>
	<b>Ondaed Midi Top</b>	<b>592</b>
	<b>Ondaed Midi Side</b>	<b>596</b>
	<b>Ondaed Flex Optic</b>	<b>600</b>

**Interno** Indoor

# Ed Pole



## Ed Pole

Una lampada LED da terra caratterizzata da un sottile stelo verticale in alluminio estruso chiuso da un diffusore in policarbonato opalescente per diffondere in modo omogeneo la luce. Il design minimale e la versatilità di **Ed Pole** rendono il corpo illuminante ideale per spazi museali e residenziali. All'estremità superiore è posizionato il sistema di accensione touch con il quale è possibile gestire le funzioni on/off e la regolazione del flusso luminoso fino a raggiungere un massimo di 60W.

*A led floor lamp with a thin vertical pole made of extruded aluminium and closed by a sandblasted polycarbonate diffuser conceived to uniformly diffuse light. Thanks to its minimalist design and versatility, **Ed Pole** is perfect for museums and residential spaces. The touch switching system placed on top of the lamp allows to manage the on/off functions and to control the luminous flux up to 60W maximum.*

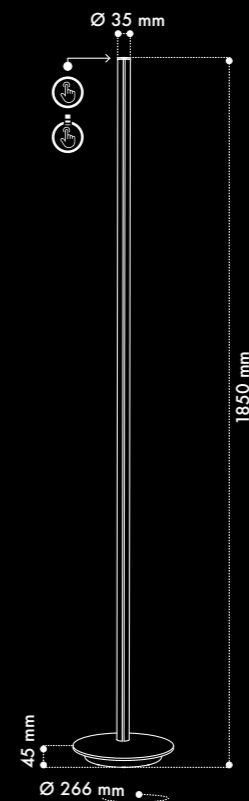




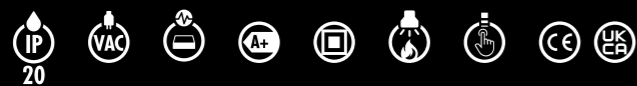
# Ed Pole

/ Terra  
Floor

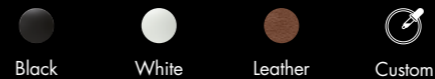
/ Interno  
Indoor



Prodotto Product	Potenza Power	Flusso Luminoso Luminous Flux	Alimentazione Supply	CRI CRI	Angolo Angle	Temperatura Colore Color Temperature
Ed Pole	60W	2310lm	220Vac	≥ 90	101°x105°	2700-3000-4000K



### Finiture Finishes



# Magritte Floor



## Magritte Floor

Un corpo illuminante da terra nato dalla naturale evoluzione della Serie Magritte, con cui condivide la semplicità del tratto pur mantenendo caratteristiche di stile uniche. Ideale per un illuminamento da lettura senza tempo, **Magritte Floor** è caratterizzata da una sorgente 8W e un corpo in alluminio trattato superficialmente in diverse finiture al fine di integrarsi perfettamente con l'ambiente.

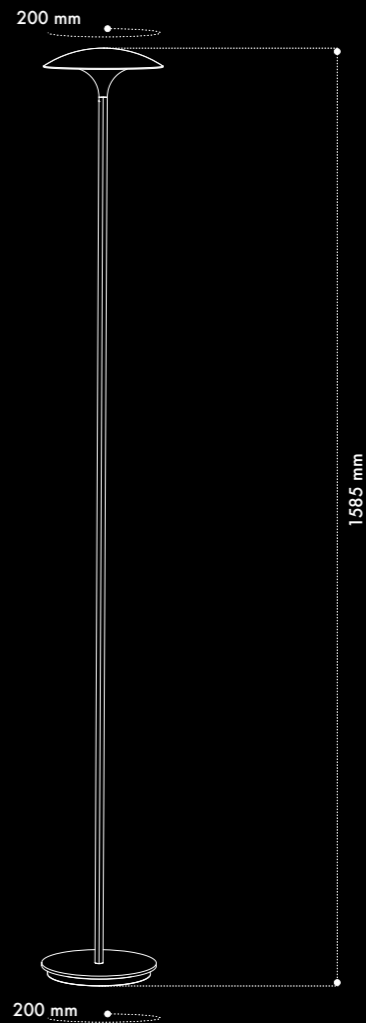
*A floor lamp born from the natural evolution of the Magritte Series, with which it shares the simplicity of the design while maintaining its unique style. Ideal for a timeless reading illumination, **Magritte Floor** features an 8W light source and an aluminium body which comes in different finishes in order to perfectly blend in with the environment.*



# Magritte Floor

/ Terra  
Floor

/ Interno  
Indoor



Prodotto Product	Potenza Power	Flusso Luminoso Luminous Flux	Alimentazione Supply	CRI CRI	Angolo Angle	Temperatura Colore Color Temperature
Magritte Floor	8W	1119lm	220 Vac	≥ 90	90°	2200 2700-3000-4000K



### Finiture Finishes



# Duoli Reading



## Duoli Reading

**Duoli** è una lampada da lettura da terra che unisce funzionalità ed eleganza, ispirata all'antico cappello di paglia cinese a forma conica, simbolo di protezione e tradizione. La sua struttura, interamente in alluminio, è composta da un paralume geometrico e uno stelo sottile parzialmente ricurvo, elementi che conferiscono al design una leggerezza visiva unica. La base, solida e simmetrica, assicura stabilità e si integra armoniosamente nello spazio, rendendola ideale accanto a divani, poltrone o letti. Progettata per un'illuminazione precisa e direzionata, Duoli è perfetta per creare atmosfere intime e funzionali, senza compromettere l'estetica dell'ambiente. Con il suo design essenziale e senza tempo, questa lampada rappresenta un equilibrio tra tradizione e modernità, pensato per chi cerca un oggetto che sia al contempo pratico e raffinato.

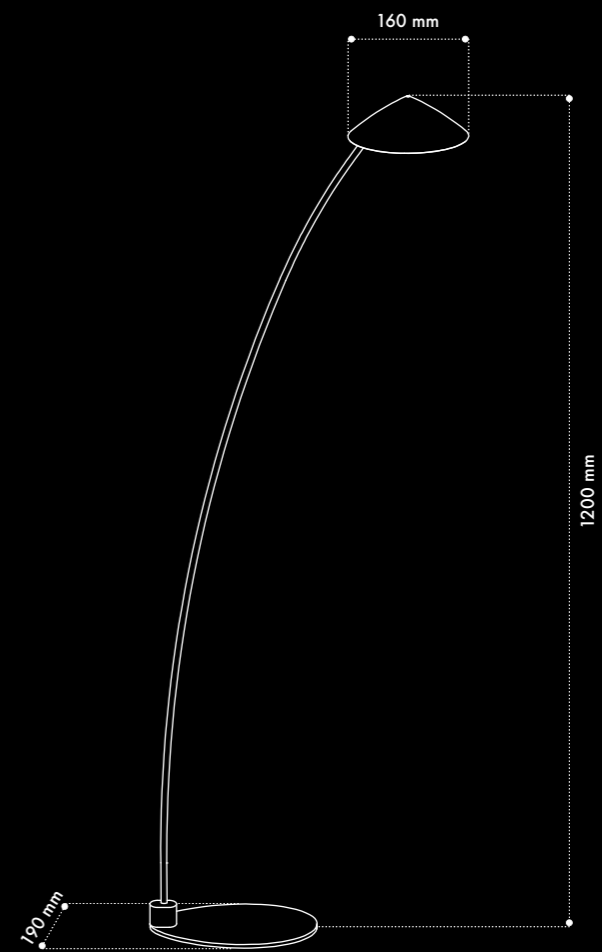
*Duoli is a floor reading lamp that combines functionality and elegance, inspired by the traditional conical straw hat from Chinese culture, a symbol of protection and heritage. Its structure, made entirely of aluminum, features a geometric lampshade and a slim, partially curved stem, elements that lend the design a unique visual lightness. The sturdy, symmetrical base ensures stability and integrates seamlessly into any space, making it ideal next to sofas, armchairs, or beds. Designed for precise, focused lighting, Duoli is perfect for creating intimate and functional atmospheres without compromising on style. With its timeless and minimalist design, this lamp strikes a balance between tradition and modernity, crafted for those seeking an object that is both practical and refined.*



# Duoli Reading

/ Terra  
Floor

/ Interno  
Indoor



Prodotto Product	Potenza Power	Flusso Luminoso Luminous Flux	Alimentazione Supply	CRI CRI	Angolo Angle	Temperatura Colore Color Temperature
Duoli	9W	750lm	220Vac	≥ 90	100°	2200 2700-3000-4000K



### Finiture Finishes





design by Parisotto + Formenton Architetti

## Duoli Table/Clamp

Simbolo di protezione dal calore o dalla pioggia, l'antico cappello di paglia proveniente dalla cultura cinese, a forma conica, denominato **Duoli**, ha dato ispirazione a questa evocativa ed essenziale lampada da tavolo. Duoli è caratterizzata da un paralume e da una base interamente in alluminio, uniti da un sottile stelo parzialmente ricurvo ed è presentata in due versioni: con base di appoggio asimmetrica e con morsetto per fissaggio al piano di lavoro.

*Symbol of protection from heat or rain, the ancient conical-shaped straw hat from Chinese culture, called **Duoli**, gave inspiration to this evocative and essential table lamp. Duoli is characterized by a lampshade and a base entirely in aluminium, joined by a thin partially curved stem and it is presented in two versions: with an asymmetric support base and with a clamp for fixing to the work surface.*

# Duoli Table

/ Tavolo  
Table

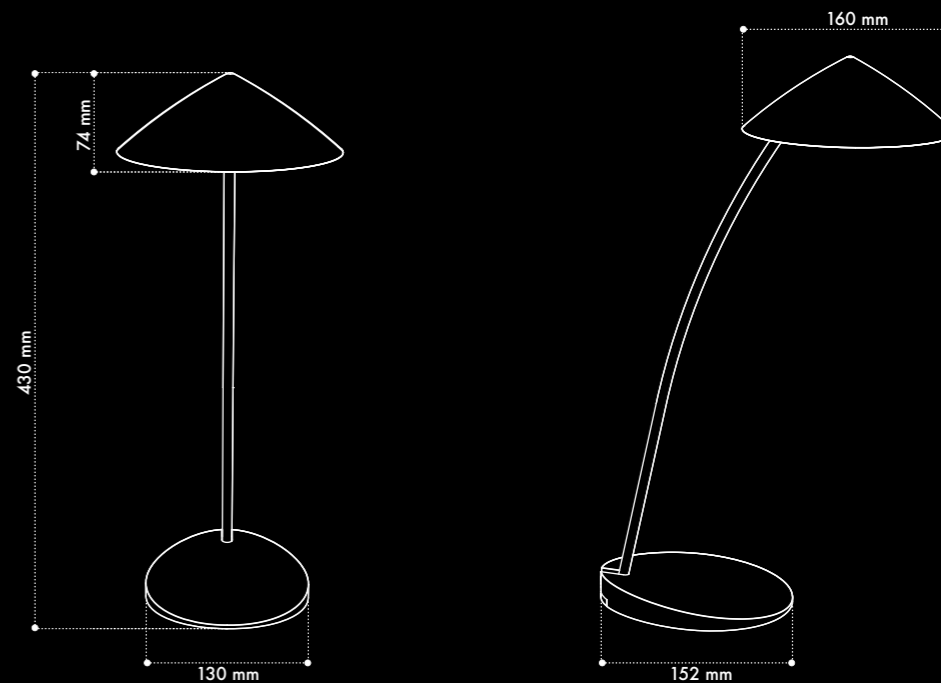
/ Interno  
Indoor



# Duoli Table

/ Tavolo  
Table

/ Interno  
Indoor



Prodotto Product	Potenza Power	Flusso Luminoso Luminous Flux	Alimentazione Supply	CRI CRI	Angolo Angle	Temperatura Colore Color Temperature
Duoli	9W	750lm	220Vac	≥ 90	100°	2200-2700-3000-4000K



## Finiture Finishes



# Duoli Clamp

/ Tavolo  
Table

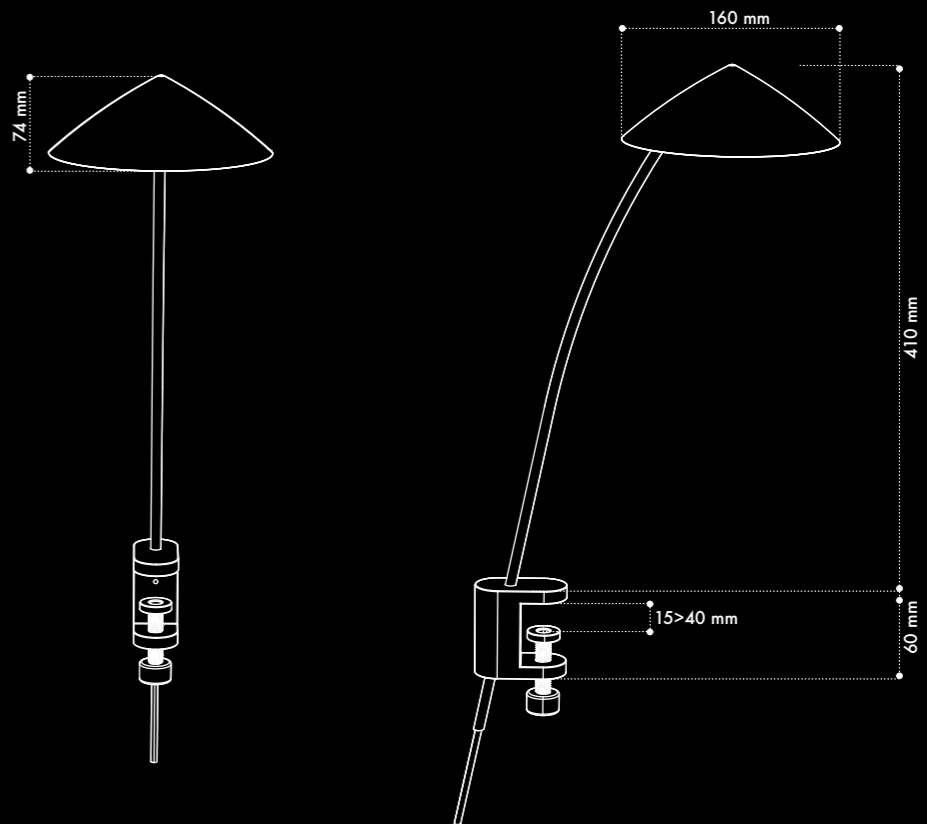
/ Interno  
Indoor



# Duoli Clamp

/ Tavolo  
Table

/ Interno  
Indoor



Prodotto Product	Potenza Power	Flusso Luminoso Luminous Flux	Alimentazione Supply	CRI CRI	Angolo Angle	Temperatura Colore Color Temperature
Duoli	9W	750lm	220 Vac	≥ 90	100°	2200-2700-3000-4000K



## Finiture Finishes



# Magritte Table



design by Studio 63

## Magritte Table

**Magritte Table** è un apparecchio di illuminazione da tavolo discreto ed elegante, pensato per unire estetica e funzionalità. La morbidezza della luce, le alte performance illuminotecniche e le dimensioni compatte lo rendono ideale sia per un tavolo da lavoro che per un comodino. Per garantire continuità progettuale tra ambienti interni ed esterni, Magritte Table è disponibile anche in una versione a batteria, offrendo massima flessibilità e libertà di utilizzo senza vincoli di collegamento alla rete elettrica.

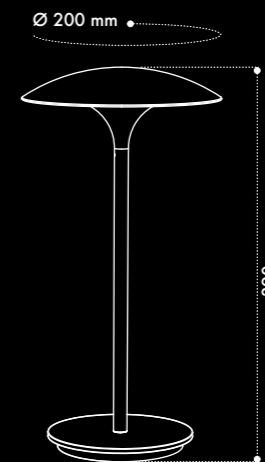
*Magritte Table is a discreet and elegant table lamp designed to combine aesthetics and functionality. The soft light, high-performance illumination, and compact dimensions make it perfect for both a desk and a bedside table. To ensure design continuity between indoor and outdoor spaces, Magritte Table is also available in a battery-operated version, providing maximum flexibility and the freedom to use it without being tied to a power outlet.*



# Magritte Table

/ Tavolo  
Table

/ Interno  
Indoor



Prodotto Product	Potenza Power	Flusso Luminoso Luminous Flux	Alimentazione Supply	CRI CRI	Angolo Angle	Temperatura Colore Color Temperature
Magritte Table	8W	1119lm	220 Vac	≥ 90	90°	2200-2700-3000-4000K



Prodotto Product	Potenza Power	Flusso Luminoso Luminous Flux	Alimentazione Supply	CRI CRI	Angolo Angle	Temperatura Colore Color Temperature
Magritte Portable	2W	280lm	5Vdc	≥ 90	90°	2200-2700-3000-4000K



## Finiture Finishes



# Magritte Portable

/ Tavolo  
Table

/ Interno  
Indoor



# Brillina

/ Tavolo  
Table

/ Interno  
Interior





design by Parisotto + Formenton Architetti

## **Brillina**

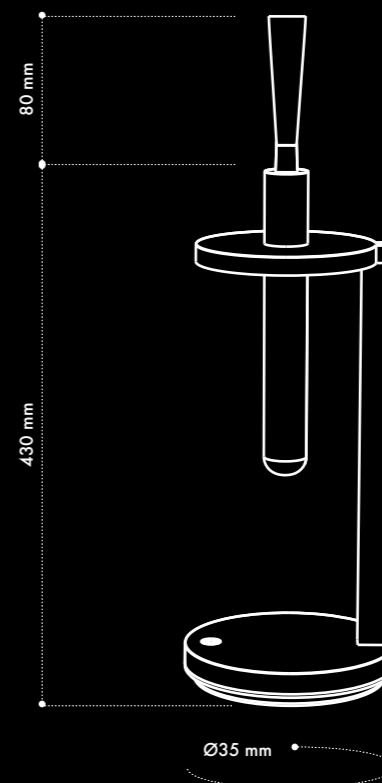
**Brillina** è la prima lampada portatile ricaricabile di Qu, disegnata da Parisotto + Formenton Architetti in occasione della Milano Design Week per il progetto Quattro – a taste of light, dedicato al tema dell'ospitalità. Compatta e versatile, unisce funzione ed emozione in una luce morbida e accogliente, adatta a ogni contesto indoor e outdoor. Realizzata in alluminio, è dotata di un diffusore in vetro trasparente o acidato, che assicura un'illuminazione uniforme e confortevole. L'alimentazione a batterie ricaricabili offre oltre 8 ore di autonomia, gestita da un comando touch sulla base per accensione, spegnimento e dimmerazione. Un dettaglio distintivo è la fibbia superiore in vero cuoio, che consente di appendere la lampada e utilizzarla liberamente, aggiungendo un tocco giocoso alla sua eleganza funzionale. Con il suo design ispirato alla lanterna contemporanea, Brillina diffonde una luce calda e poetica, ideale per accompagnare momenti di convivialità o relax.

*Brillina is Qu's first portable rechargeable lamp, designed by Parisotto + Formenton Architetti for the Milan Design Week as part of Quattro – a taste of light, a project dedicated to the theme of hospitality. Compact and versatile, it blends function and emotion in a soft, welcoming light suitable for any indoor or outdoor setting. Made of aluminum, it features a transparent or frosted glass diffuser that ensures uniform and comfortable illumination. Powered by rechargeable batteries with over 8 hours of autonomy, it is controlled via an elegant touch command on the base for switching on, off, and dimming. A distinctive detail is the genuine leather loop on top, allowing the lamp to be hung or carried freely, adding a playful touch to its functional elegance. With a design inspired by the contemporary lantern, Brillina radiates a warm and poetic light, perfect for moments of conviviality or relaxation.*

# Brillina

/ Tavolo  
Table

/ Interno  
Indoor



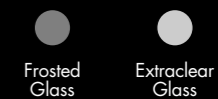
Prodotto Product	Potenza Power	Flusso Luminoso Luminous Flux	Alimentazione Supply	CRI CRI	Angolo Angle	Temperatura Colore Color Temperature
Brillina	1,5W	142lm	220 Vac	≥ 90	360°	2200-2700-3000-4000K



Finiture corpo + laccetto  
Finishes



Finiture vetro  
Glass finishes



Accessori, varianti e supplementi  
Accessories, variants and supplements

Ricambio Diffusore Vetro Trasparente / Spare Part Transparent Glass Diffuser

Ricambio Diffusore Vetro Satinato / Spare Part Frosted Glass Diffuser

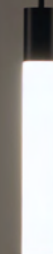
Ricambio Kit Batterie 3,7V 500mA / Spare Part 3.7V 500mA Battery Kit

Stazione di Ricarica Multipla / Multiple Charging Station

# Dress Me

/ Sospensione  
Suspension

/ Interno  
Interior



## Dress Me

Corpo illuminante da interno a sospensione dal design minimal e dalla elevata efficienza luminosa. La linea **Dress Me** nata dalla penna di Chiara Frigerio e Andrea Roscini, founder dello studio 23 Bassi, è adatta a qualsiasi tipologia di ambiente, dagli spazi residenziali alle boutique e hotellerie.

*A suspension lamp for indoor use with a minimalist design and a high luminous efficiency. The **Dress Me** series designed by Chiara Frigerio and Andrea Roscini, founder of 23 Bassi studio, suits every environment: from residential spaces to boutiques and hotels.*



# Dress Me

/ Sospensione  
Suspension

/ Interno  
Indoor

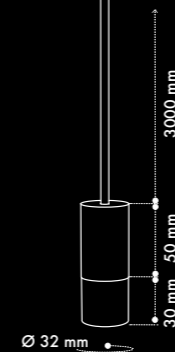


Dress Me 30

Dress Me 90

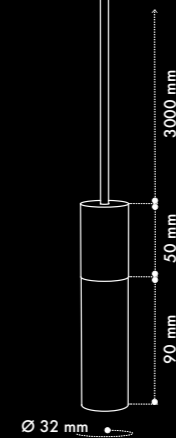
Dress Me 180

Prodotto Product	Potenza Power	Flusso Luminoso Luminous Flux	Alimentazione Supply	CRI CRI	Angolo Angle	Temperatura Colore Color Temperature
Dress Me 30	4W	489lm	350mA	≥ 90	48°	2700-3000-4000K
	6W	664lm	500mA	≥ 90	48°	2700-3000-4000K
Dress Me 90	4W	489lm	350mA	≥ 90	40°	2700-3000-4000K
	6W	664lm	500mA	≥ 90	40°	2700-3000-4000K
Dress Me 180	4W	489lm	350mA	≥ 90	98°	2700-3000-4000K
	6W	664lm	500mA	≥ 90	98°	2700-3000-4000K



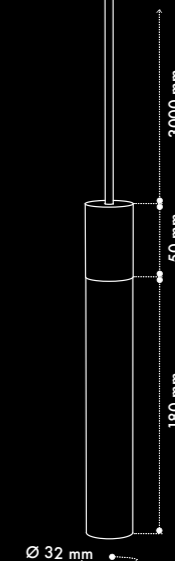
Dress Me 30

48°



Dress Me 90

40°



Dress Me 180

98°



Finiture  
Finishes



Finiture cavo  
Finishes cable



Accessori, varianti e supplementi  
Accessories, variants and supplements

Rosone Mini Ø35 mm da plafone, alimentatore remoto escluso / Mini surface canopy Ø35 mm, remote driver excluded

Rosone Flat Ø90 mm da cartongesso, alimentatore remoto escluso / Flat canopy Ø90 mm for plasterboard installation, remote driver excluded

Rosone Ø120 x 25 mm per 1 corpo illuminante, alimentatore ON/OFF on board su richiesta / 1 light Canopy Ø120 x 25 mm, on board ON/OFF driver upon request

Rosone Ø120 x 25 mm per 2 corpi illuminanti, alimentatore ON/OFF on board su richiesta / 2 light Canopy Ø120 x 25 mm, on board ON/OFF driver upon request

Kit decentratore con passacavo per installazione parete-soffitto / Decentralizer kit with cable entry for wall-ceiling installation

Versione per binario con adattatore (lunghezza cavo 1m) / Track version with adapter (1m cable length)

Disponibile cavo 5000 mm e 7000 mm su richiesta / 5000mm and 7000mm cable length available on request

Disponibile finitura sabbata/trasparente del diffusore su richiesta / Sanded/transparent finish of the diffuser available upon request

# Dress Me S

/ Sospensione  
Suspension

/ Interno  
Interior



design by Chiara Frigerio - Andrea Roscini / 23 Bassi

## Dress Me S

Dall'evoluzione della serie Dress Me nasce **Dress Me S**, un corpo lampada sospeso proposto in due differenti potenze e caratterizzato da un fascio puntuale ideale per illuminare una superficie o un oggetto mantenendo uno stile essenziale ed elegante. La trappola di luce, proposta in tre differenti lunghezze, si presta ad essere ulteriormente personalizzata rispetto al corpo lampada per abbinamenti a contrasto, monocromatici o ton sur ton.

*From the evolution of the Dress Me series comes **Dress Me S**, a suspension lamp with two different wattages and a spot light beam conceived to illuminate a surface or an object while maintaining an essential and elegant style. The light housing, which comes in three different lengths, is suitable for customization in regard to the light body in order to create contrast or tone-on-tone combinations.*



# Dress Me S

/ Sospensione  
Suspension

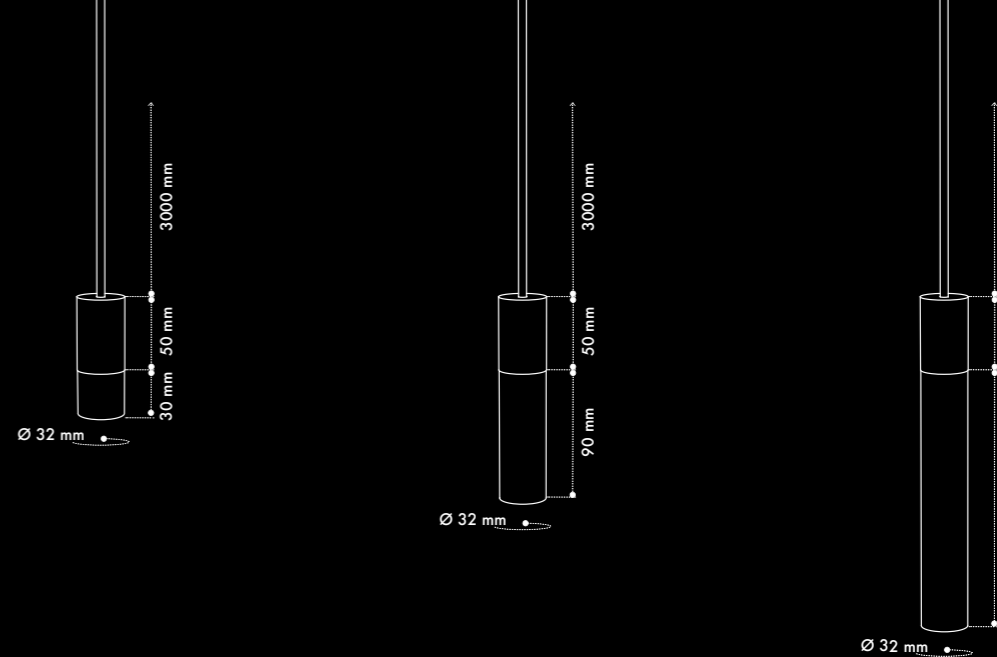
/ Interno  
Interior



Dress Me S 30

Dress Me S 90

Dress Me S 180



Dress Me S 30

Dress Me S 90

Dress Me S 180

18°



10°



6°



Prodotto Product	Potenza Power	Flusso Luminoso Luminous Flux	Alimentazione Supply	CRI CRI	Angolo Angle	Temperatura Colore Color Temperature
Dress Me S 30	4W	489lm	350mA	≥ 90	18°	2700-3000-4000K
	6W	664lm	500mA	≥ 90	18°	2700-3000-4000K
Dress Me S 90	4W	489lm	350mA	≥ 90	10°	2700-3000-4000K
	6W	664lm	500mA	≥ 90	10°	2700-3000-4000K
Dress Me S 180	4W	489lm	350mA	≥ 90	6°	2700-3000-4000K
	6W	664lm	500mA	≥ 90	6°	2700-3000-4000K



Finiture  
Finishes



Finiture cavo  
Finishes cable



Accessori, varianti e supplementi

Accessories, variants and supplements

Rosone Mini Ø35 mm da plafone, alimentatore remoto escluso / Mini surface canopy Ø35 mm, remote driver excluded

Rosone Flat Ø90 mm da cartongesso, alimentatore remoto escluso / Flat canopy Ø90 mm for plasterboard installation, remote driver excluded

Rosone Ø120 x 25 mm per 1 corpo illuminante, alimentatore ON/OFF on board su richiesta / 1 light Canopy Ø120 x 25 mm, on board ON/OFF driver upon request

Rosone Ø120 x 25 mm per 2 corpi illuminanti, alimentatore ON/OFF on board su richiesta / 2 light Canopy Ø120 x 25 mm, on board ON/OFF driver upon request

Kit decentratore con passacavo per installazione parete-soffitto / Decentralizer kit with cable entry for wall-ceiling installation

Versione per binario con adattatore (lunghezza cavo 1m) / Track version with adapter (1m cable length)

Disponibile cavo 5000 mm e 7000 mm su richiesta / 5000mm and 7000mm cable length available on request

# Dorotea



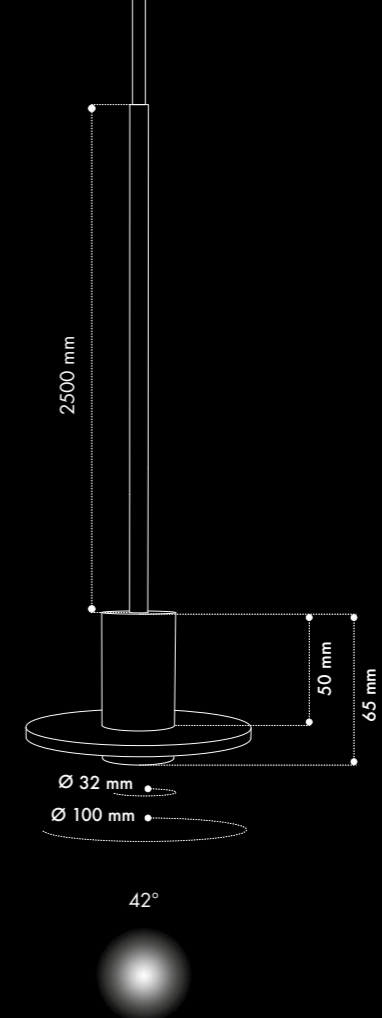
## Dorotea

**Dorotea** è una lampada sospesa di grande fascino ed eleganza. Nata dalla penna di Massimo Dei, founder di Studio 63, è caratterizzata da un corpo lampada in alluminio lavorato meccanicamente per ospitare una sorgente LED ad alta resa cromatica e disponibile in più potenze. La lampada può essere sospesa attraverso una tige rigida o un cavo decorativo, a seconda delle esigenze di progetto.

*Dorotea is a very charming and elegant suspension lamp. Designed by Massimo Dei, founder of Studio 63, Dorotea has an aluminium body mechanically machined to house a LED source with high colour rendering and available in different wattages. The lamp can be suspended by means of a rigid pole or a decorative cable depending on the project requirements.*



# Dorotea



Prodotto Product	Potenza Power	Flusso Luminoso Luminous Flux	Alimentazione Supply	CRI CRI	Angolo Angle	Temperatura Colore Color Temperature
Dorotea	4W	489lm	350mA	≥ 90	42°	2700-3000-4000K
	6W	664lm	500mA	≥ 90	42°	2700-3000-4000K



## Finiture Finishes



## Finiture cavo Finishes cable



## Accessori, varianti e supplementi Accessories, variants and supplements

Rosone Mini Ø35 mm da plafone, alimentatore remoto escluso / Mini surface canopy Ø35 mm, remote driver excluded

Rosone Flat Ø90 mm da cartongesso, alimentatore remoto escluso / Flat canopy Ø90 mm for plasterboard installation, remote driver excluded

Kit decentratore con passacavo per installazione parete-soffitto / Decentralizer kit with cable entry for wall-ceiling installation

Versione per binario con adattatore (lunghezza cavo 1 m) / Track version with adapter (1m cable length)

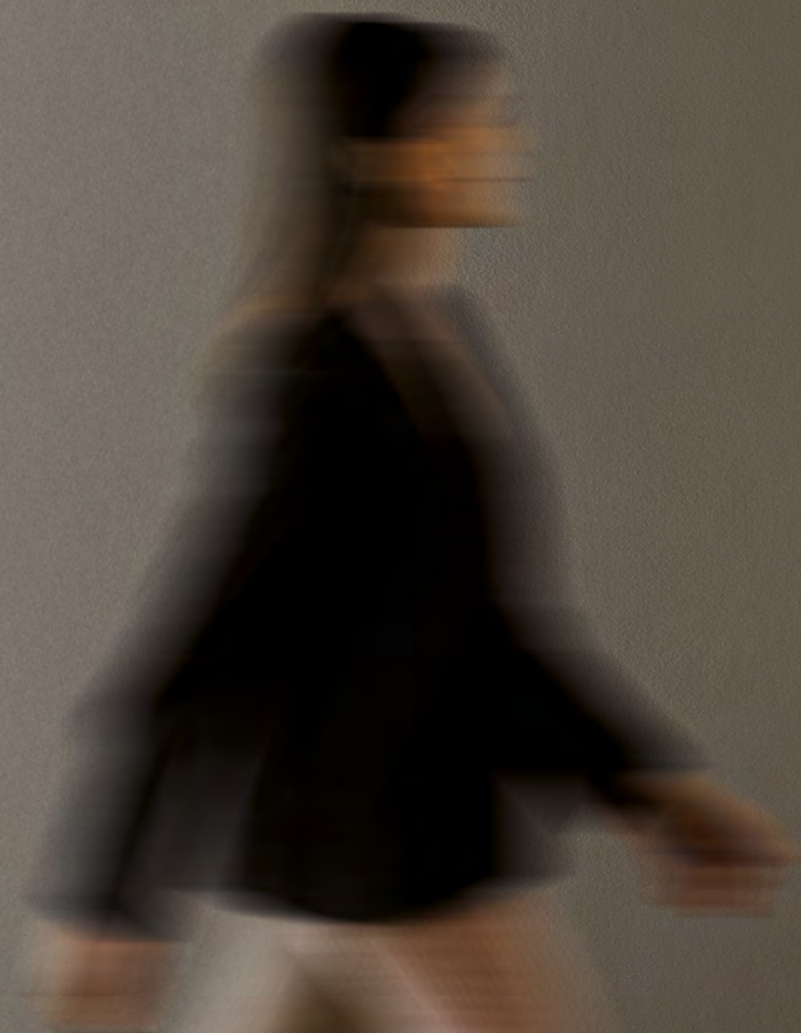
Disponibile cavo 5000 mm e 7000 mm su richiesta / 5000mm and 7000mm cable length available on request

design by Parisotto + Formenton Architetti

# Brillo Castello

/ Suspension  
Suspension

/ Interno  
Indoor





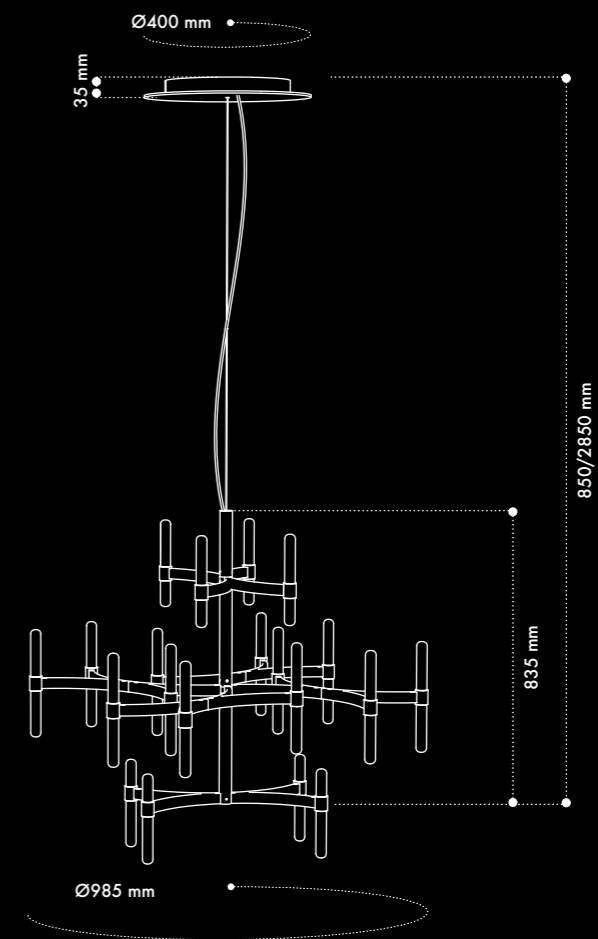
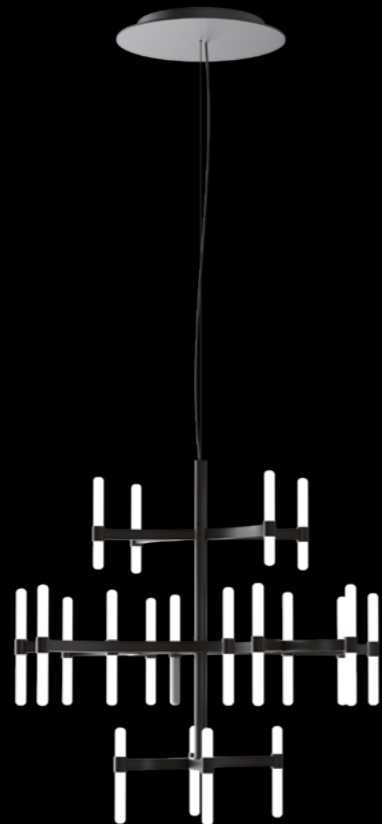
design by Parisotto + Formenton Architetti

## **Brillo Castello**

**Brillo Castello** è il primo chandelier firmato Qu, disegnato da Parisotto + Formenton Architetti, esprime un carattere estetico deciso e riconoscibile, grazie alla sua presenza scultorea e luminosa, al design strutturale raffinato e alla capacità di coniugare rigore architettonico e leggerezza visiva. Capace di adattarsi con naturalezza a contesti differenti, Brillo Castello spazia dai progetti residenziali agli spazi dedicati all'hospitality, come lounge, hall, boutique hotel e ristoranti. È dotato di 40 sorgenti LED ad alta potenza per un totale di 80W dimmerabili, che garantiscono un'illuminazione performante, in grado di accompagnare con coerenza e stile i diversi momenti della giornata. Ogni punto luce è completato da un diffusore in vetro acidato o trasparente extra-chiaro, progettato per offrire una luce morbida, omogenea e visivamente confortevole, che valorizza la materia e amplifica la percezione dello spazio. Brillo Castello trasforma ogni ambiente in una scenografia luminosa d'effetto, diventando il protagonista dello spazio con una presenza discreta, personale e raffinata.

*Brillo Castello is the first chandelier by Qu, designed by Parisotto + Formenton Architetti. It embodies a strong and distinctive aesthetic character, defined by its sculptural and luminous presence, refined structural design, and the ability to balance architectural rigor with visual lightness. Naturally adaptable to a variety of settings, Brillo Castello transitions seamlessly from residential interiors to hospitality environments such as lounges, halls, boutique hotels, and restaurants. Equipped with 40 high-power LED sources for a total of 80W dimmable output, it provides a high-performance illumination that evolves gracefully throughout the day with consistency and style. Each light point is completed by a frosted or extra-clear transparent glass diffuser, designed to deliver a soft, uniform, and visually comfortable light that enhances materials and amplifies spatial perception. Brillo Castello transforms every environment into a luminous scenography, becoming the true protagonist of the space with a presence that is discreet, personal and refined.*

## Brillo Castello



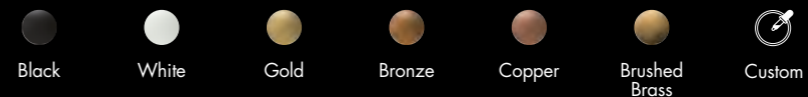
/ Sospensione  
Suspension

/ Interno  
Indoor

Prodotto Product	Potenza Power	Flusso Luminoso Luminous Flux	Alimentazione Supply	CRI CRI	Angolo Angle	Temperatura Colore Color Temperature
Brillo Castello	80W	4000lm	220 Vac	≥ 90	360°	2200-2700-3000-4000K



### Finiture Finishes



### Accessori, varianti e supplementi Accessories, variants and supplements

Dimmer PUSH - 1/10 - DALI integrato nel rosone / PUSH dimmer - 0/10 - 1/10 - DALI integrated into the canopy

Ricambio diffusore Brillo Castello - sabbiato H70 1P / Spare part - Brillo Castello diffuser - sandblasted H70 1P

Ricambio diffusore Brillo Castello - sabbiato H120 1P / Spare part - Brillo Castello diffuser - sandblasted H120 1P

Ricambio motore LED Brillo Castello 2200k in tutte le finiture / Spare part - Brillo Castello LED engine 2200K in all finishes

Ricambio motore LED Brillo Castello 2700k in tutte le finiture / Spare part - Brillo Castello LED engine 2700K in all finishes

Ricambio motore LED Brillo Castello 3000k in tutte le finiture / Spare part - Brillo Castello LED engine 3000K in all finishes

Ricambio motore LED Brillo Castello 4000k in tutte le finiture / Spare part - Brillo Castello LED engine 4000K in all finishes

# Magritte S

/ Suspension  
Suspension

/ Interno  
Indoor



## Magritte S

**Magritte S** invita a guardare il mondo da una prospettiva inaspettata, giocando con l'asimmetria e raccontando nuove storie attraverso la luce. Questo corpo illuminante per installazione a soffitto, con luce indiretta, è progettato per valorizzare ciò che solitamente rimane in ombra e creare un'illuminazione elegante e avvolgente. Dotato di una sorgente circolare performante progettata internamente, Magritte S garantisce qualità e uniformità luminosa. Il paralume in metallo, integrato nel design, può essere traslato verso l'alto o verso il basso per modulare lo spettro della luce, offrendo un'illuminazione personalizzabile in base alle esigenze e adattandosi perfettamente a soffitti di qualsiasi altezza, rendendolo una soluzione versatile e sofisticata per ambienti che richiedono un tocco di luce fuori dal comune.

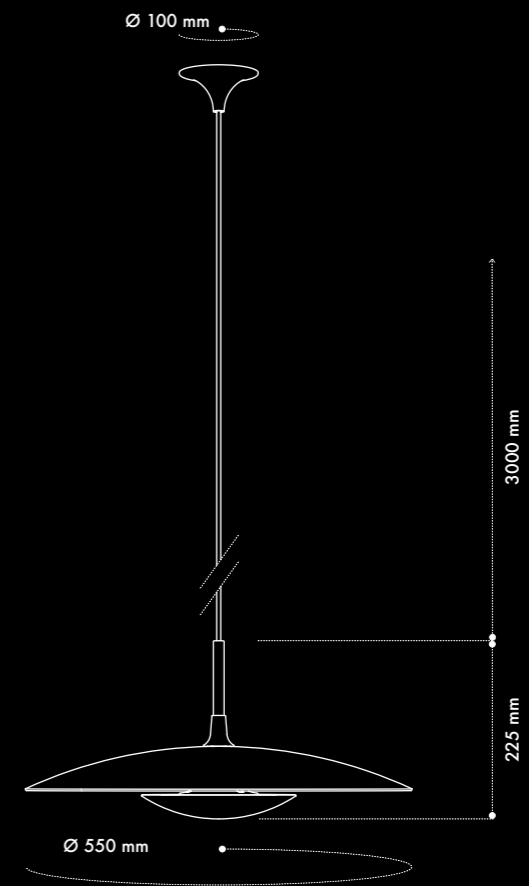
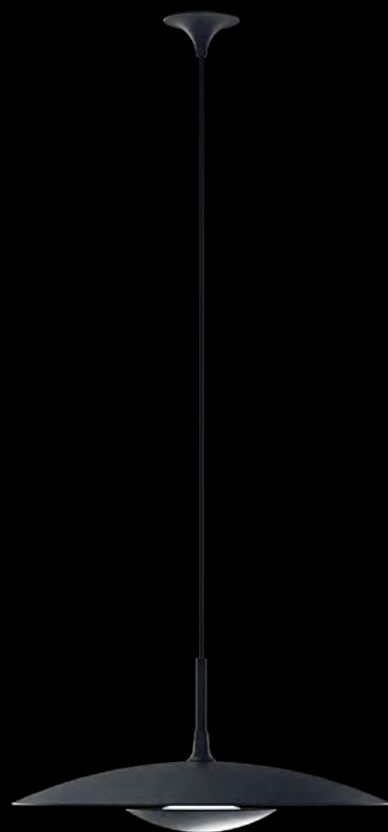
*Magritte S invites you to see the world from an unexpected perspective, playing with asymmetry and telling new stories through light. This ceiling-mounted luminaire, designed for indirect lighting, highlights what is usually hidden in shadows, creating an elegant and immersive illumination. Equipped with a high-performance circular light source, engineered in-house, Magritte S ensures superior quality and uniform lighting. The integrated metal shade can be adjusted upward or downward to modulate the light spectrum, offering customizable illumination to meet diverse needs. Its adaptability to ceilings of any height makes it a versatile and sophisticated solution for spaces that demand a unique lighting touch.*



# Magritte S

/ Sospensione  
Suspension

/ Interno  
Indoor



Prodotto Product	Potenza Power	Flusso Luminoso Luminous Flux	Alimentazione Supply	CRI CRI	Angolo Angle	Temperatura Colore Color Temperature
Magritte S	22W	613lm	24Vdc	≥ 90	90°	2200-2700-3000-4000K



## Finiture Finishes



## Finiture cavo Finishes cable



## Accessori, varianti e supplementi Accessories, variants and supplements

Variante 220Vac con alimentatore integrato nel rosone di sospensione / 220Vac version with integrated driver in the suspension canopy

# Rim

/ Sospensione  
Suspension

/ Interno  
Indoor



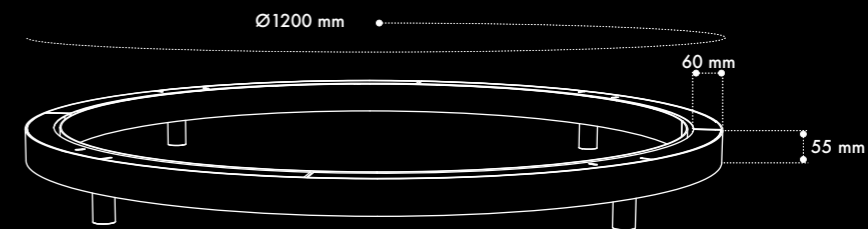
## Rim

**Rim** è un apparecchio a sospensione a luce diretta e indiretta. I componenti sono realizzati in differenti leghe metalliche e procedimenti: il corpo circolare in ferro è curvato, saldato e verniciato a liquido mentre i corpi illuminanti sono lavorati meccanicamente a controllo numerico, anodizzati e successivamente subiscono una verniciatura elettrostatica liquida al fine di ottenere una finitura superficiale perfetta. Rim è proposta in quattro configurazioni standard a seconda della tipologia di corpi illuminanti alloggiati nel profilo circolare. Le combinazioni pressochè infinite di **Rim Spot**, **Rim Downlight** e dell'accessorio Luce Indiretta la rendono ideale a molteplici usi e ambienti.

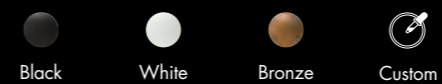
*Rim is a suspension device with direct and indirect light. Each element is made of different metal alloys and by means of different procedures: the circular iron body is curved, welded and powder coated while the lights are mechanically machined by numerical control machines, anodized and, hereafter, they undergo a liquid electrostatic painting in order to obtain a perfect exterior finishing. Rim is available in four standard configurations depending on the type of light housed in the circular profile. Thanks to the almost infinite combinations of **Rim Spot**, **Rim Downlight** and of the accessory Indirect light, Rim is perfect for multiple applications and environments.*



# Rim



## Finiture Finishes



Prodotto Product	Potenza Power	Flusso Luminoso Luminous Flux	Alimentazione Supply	CRI CRI	Angolo Angle	Temperatura Colore Color Temperature
Rim 4S	16W	1852lm	24Vdc	≥ 90	10°, 30°, 45°	2200-2700-3000-4000K
Rim 8S	32W	3704lm	24Vdc	≥ 90	10°, 30°, 45°	2200-2700-3000-4000K
Rim 8D+4S	48W	5556lm	24Vdc	≥ 90	10°, 30°, 45°	2200-2700-3000-4000K
Rim 12D	48W	5556lm	24Vdc	≥ 90	10°, 30°, 45°	2200-2700-3000-4000K
Luce indiretta Indirect light (optional)	28W	739lm/m	24Vdc	≥ 90	120°	2200-2700-3000-4000K



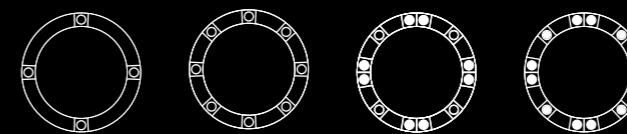
## Configurazioni

Rim è proposta in quattro configurazioni standard. Composizioni mai banali dall'appeal contemporaneo e adatte ad essere declinate in differenti tipologie d'ambiente.

## Configurations

Rim has four standard configurations.

Never ordinary compositions with a contemporary appeal and suitable for being used in different types of environment.



Rim 4S

Rim 8S

Rim 8D+4S

Rim 12D

D: downlight  
S: spot

## Accessori, varianti e supplementi

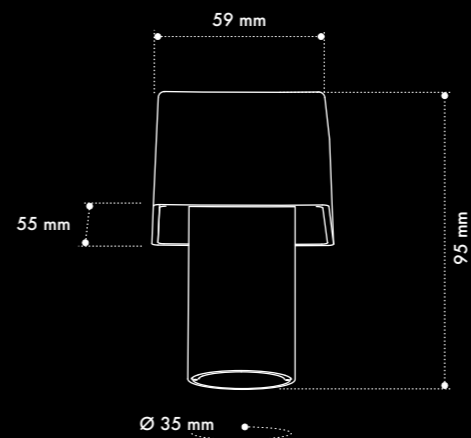
Accessories, variants and supplements

Rosone Ø220x50 mm con gestione della luce, alimentatore incluso / Surface canopy Ø220x50 mm, included driver for light management

Kit per illuminazione lineare indiretta / Indirect light kit

Kit di sospensione / Suspension kit

Nido d'ape / Honeycomb



## Rim spot

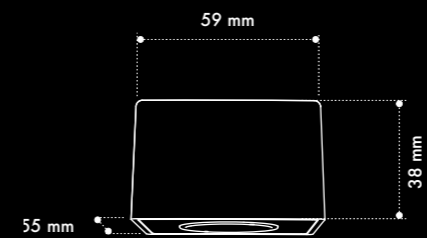
Corpo illuminante orientabile composto da box trapezoidale e proiettore ad alta efficienza luminosa.

*Adjustable light fixture featuring a trapezoidal box and a high-efficiency spotlight.*

10°

30°

45°



## Rim downlight

Corpo illuminante fisso composto da box trapezoidale e downlight ad alta efficienza luminosa.

*Fixed lamp made up of a trapezoidal box and a high efficacy projector.*

10°

30°

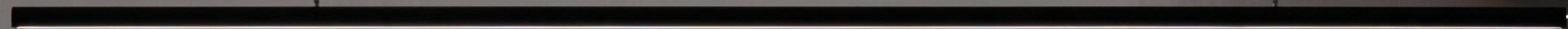
45°



# Ed Tube / Suspended

/ Sospensione  
Suspension

/ Interno  
Indoor



## Ed Tube / Suspended

La **serie ED** si completa con una versione sospesa che mantiene il design minimal della lampada ED Pole acquisendo però uno sviluppo orizzontale. Il corpo è realizzato in alluminio estruso chiuso da un diffusore in policarbonato opalino. I suoi 35 W/m sono caratterizzati da un'elevata resa cromatica ed efficienza luminosa. Ed Suspended è disponibile in due versioni: opale e microprismatica che si differenziano per la resa UGR del prodotto. In particolare la versione Microprismatica è ideale per ambienti di lavoro. Un prodotto incredibilmente versatile anche grazie ai numerosi accessori di fissaggio e alla possibilità di studiare soluzioni custom per raggiungere i quasi 6 metri di lunghezza.

*The **ED series** is completed by a suspended version that maintains the minimalist design of the ED Pole lamp but acquires a horizontal development. The body is made of extruded aluminium closed by means of a sandblasted polycarbonate diffuser. Its 35 W/m are characterised by high colour rendering and luminous efficiency. Ed Suspended comes in two versions, with opal and microprismatic diffuser, each providing a different UGR performance. The microprismatic option is especially suited to work environments. This product is extremely versatile, thanks to its numerous fixing accessories and the possibility of studying custom solutions to reach almost 6 metres in length.*



# Ed Suspended

/ Sospensione  
Suspension

/ Interno  
Indoor



# Ed Suspended Microprismatica

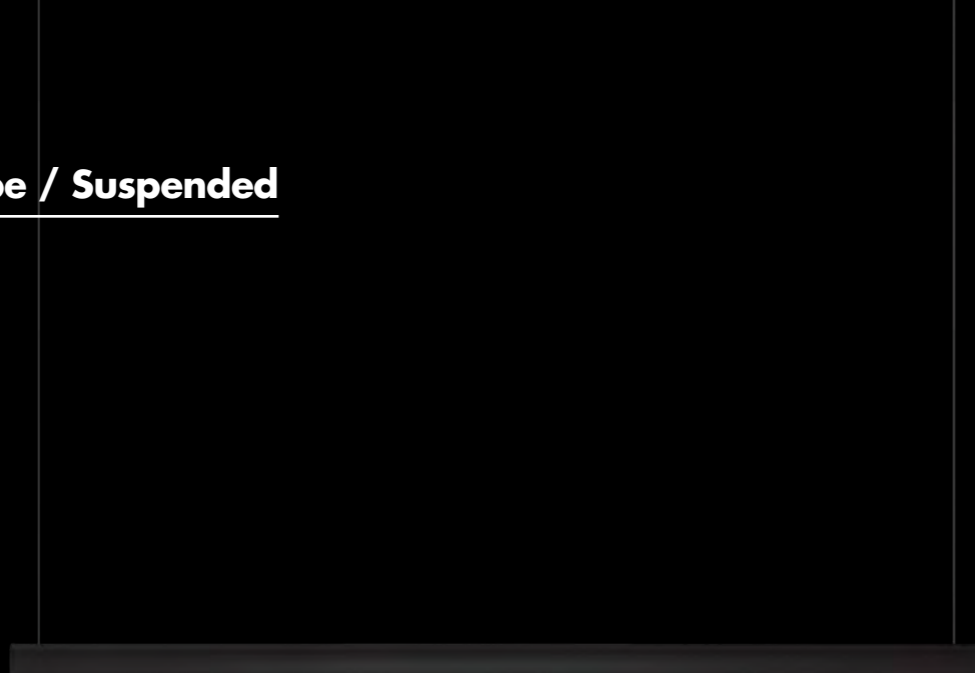


Qu

/ Sospensione  
Suspension

/ Interno  
Indoor

## Ed Tube / Suspended



Diffusore Microprismatico

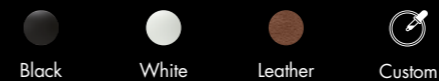


Diffusore Opale

Prodotto Product	Potenza Power	Flusso Luminoso Luminous Flux	Alimentazione Supply	CRI CRI	Angolo Angle	Temperatura Colore Color Temperature
Ed Tube / Suspended 1000	35W	1462lm	24Vdc	≥ 90	110°	2700-3000-4000K
Ed Tube / Suspended 1500	52W	2193lm	24Vdc	≥ 90	110°	2700-3000-4000K
Ed Tube / Suspended 2000	69W	2924lm	24Vdc	≥ 90	110°	2700-3000-4000K
Ed Tube / Suspended Microprismatica 1000	35W	1462lm	24Vdc	≥ 90	110°	2700-3000-4000K
Ed Tube / Suspended Microprismatica 1500	52W	2193lm	24Vdc	≥ 90	110°	2700-3000-4000K
Ed Tube / Suspended Microprismatica 2000	69W	2924lm	24Vdc	≥ 90	110°	2700-3000-4000K



### Finiture Finishes



### Accessori, varianti e supplementi Accessories, variants and supplements

Kit Sospensione con clip, alimentatore escluso per Ed Tube / Suspension Kit with clip, power supply not included for Ed Tube

Kit fissaggio plafone con clip, alimentatore escluso per Ed Tube / Ceiling fixing kit, power supply not included for Ed Tube

Rosone plafone, alimentatore escluso / Surface canopy, driver not included

# Ed Wall to Wall

/ Suspension  
Suspension

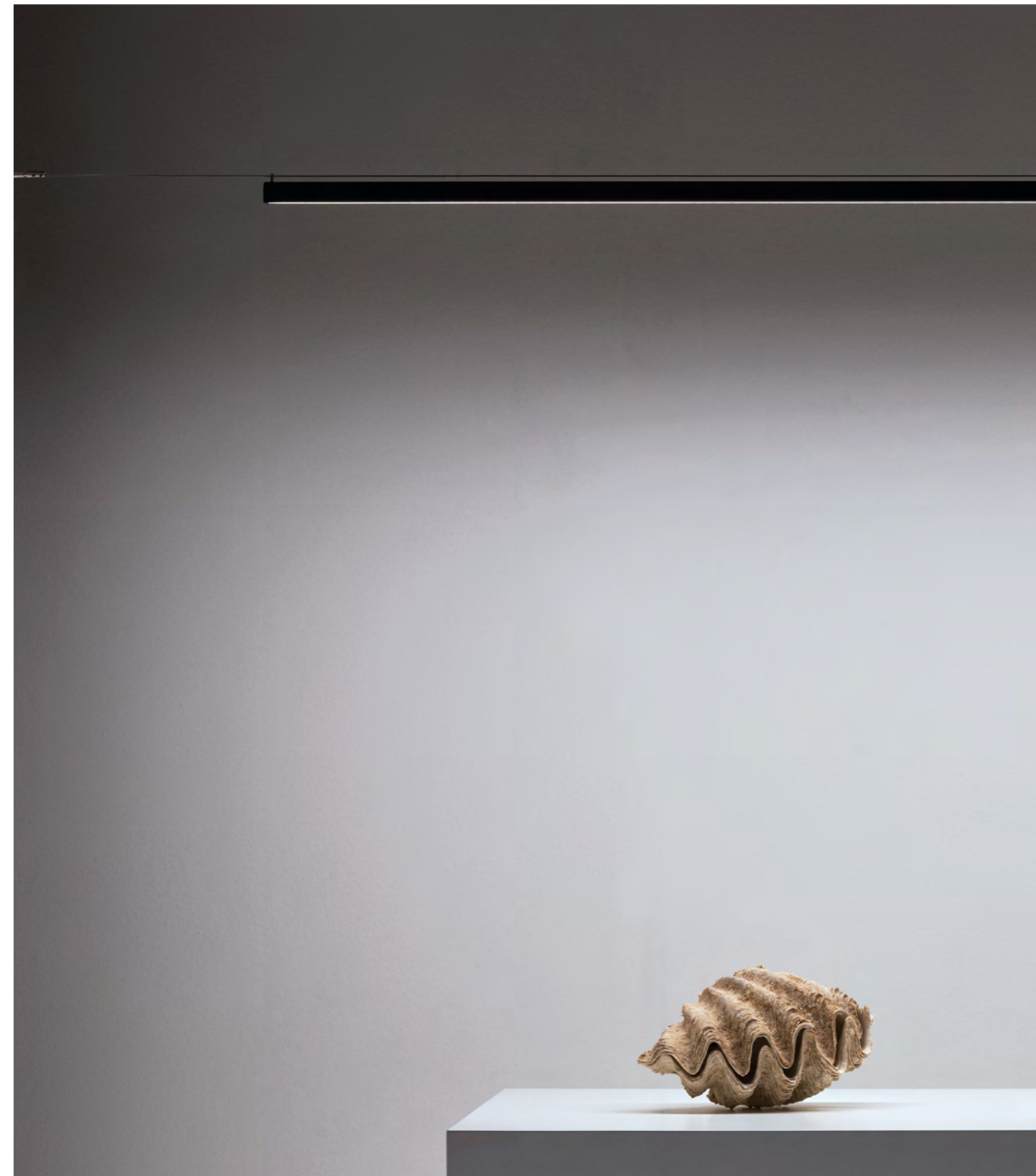
/ Interno  
Indoor



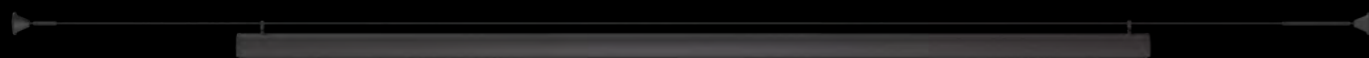
## Ed Wall to Wall

Un corpo illuminante teso più che sospeso, discreto in ogni suo aspetto. **Ed Wall to Wall** non è altro che uno stelo di luce, realizzato in estruso di alluminio che attraversa la stanza, una linea retta dalla luce diffusa ma potente. È presentata in tre lunghezze standard ma è possibile ottenere lunghezze customizzate mantenendo una diffusione continua ed omogenea della luce.

*A lamp that is stretched rather than suspended, discreet in all its aspects. **Ed Wall to Wall** is nothing more than a stem of light made of extruded aluminium that crosses the room like a straight line, with a diffused but powerful light. It is presented in three standard lengths but it is possible to obtain custom lengths while maintaining a continuous and uniform light diffusion.*



# Ed Wall to Wall

/ Sospensione  
Suspension/ Interno  
Indoor

Fune di sospensione / Suspension cable: max 5000 mm



Diffusore Microprismatico



Diffusore Opale

Prodotto Product	Potenza Power	Flusso Luminoso Luminous Flux	Alimentazione Supply	CRI CRI	Angolo Angle	Temperatura Colore Color Temperature
Ed Wall to Wall 1000	35W	1462lm	24Vdc	≥ 90	110°	2700-3000-4000K
Ed Wall to Wall 1500	52W	2193lm	24Vdc	≥ 90	110°	2700-3000-4000K
Ed Wall to Wall 2000	69W	2924lm	24Vdc	≥ 90	110°	2700-3000-4000K
Ed Wall to Wall Microprismatica 1000	35W	1462lm	24Vdc	≥ 90	110°	2700-3000-4000K
Ed Wall to Wall Microprismatica 1500	52W	2193lm	24Vdc	≥ 90	110°	2700-3000-4000K
Ed Wall to Wall Microprismatica 2000	69W	2924lm	24Vdc	≥ 90	110°	2700-3000-4000K

Finiture  
Finishes

Black



White



Leather



Custom

Accessori, varianti e supplementi  
Accessories, variants and supplements

Rosone a plafone, alimentatore escluso / Surface canopy, on board driver not included

# Ed Cielo Terra

/ Cielo-Terra  
Sky-Floor

/ Interno  
Indoor



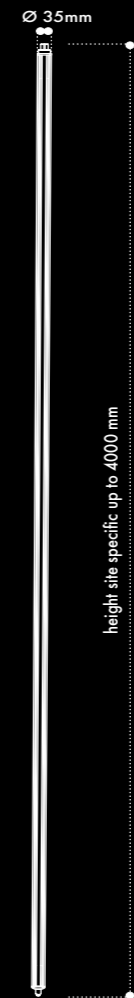
## Ed Cielo Terra

La serie ED si amplia con una nuova versione cielo-terra, che riprende il design minimale e l'eleganza formale di ED Pole, declinandoli in una soluzione a tutta altezza. Il corpo in alluminio estruso, chiuso da un diffusore in policarbonato opalino, garantisce un'emissione luminosa uniforme, caratterizzata da 35 W/m ad alta resa cromatica ed efficienza luminosa. Il sistema di fissaggio a boccola consente l'installazione tra pavimento e soffitto, risultando compatibile con legno, laterizio e cartongesso. Una volta posizionata, la lampada può ruotare fino a 355°, offrendo massima flessibilità nella direzione della luce. Pensata per ambienti residenziali, contract e spazi di lavoro, **ED Cielo-Terra** unisce precisione tecnica e libertà compositiva, completando la famiglia ED con una presenza architettonica discreta ma fortemente identitaria.

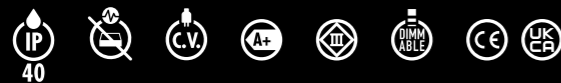
*The ED series expands with a new floor-to-ceiling version, which preserves the minimal design and formal elegance of ED Pole, reinterpreting them in a full-height solution. The extruded aluminum body, enclosed by an opal polycarbonate diffuser, ensures uniform light distribution with 35 W/m characterized by high color rendering and luminous efficiency. The bushing-based mounting system allows installation between floor and ceiling, compatible with wood, brick, and plasterboard surfaces. Once installed, the lamp can rotate up to 355°, offering maximum flexibility in light direction. Designed for residential, contract, and workspace environments, **ED Cielo-Terra** combines technical precision with compositional freedom, completing the ED family with a discreet yet strongly architectural presence.*



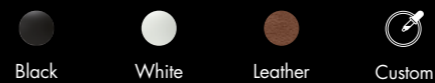
# Ed Cielo Terra

/ Cielo-Terra  
Sky-Floor/ Interno  
Indoor

Prodotto Product	Potenza Power	Flusso Luminoso Luminous Flux	Alimentazione Supply	CRI CRI	Angolo Angle	Temperatura Colore Color Temperature
Ed Cielo Terra	35W/m	1462lm	24 Vdc	≥ 90	110°x120°	2700-3000-4000K



## Finiture Finishes



\*Disponibile versione stand alone installabile in appoggio pavimento-soffitto. L'alimentazione avviene tramite cavo con alimentatore integrato, collegabile a una normale presa di corrente. / Available in a stand-alone version with floor-to-ceiling pressure-mounted installation. Power is supplied via a cable with integrated power adapter, connectable to a standard electrical outlet.

## Accessori, varianti e supplementi Accessories, variants and supplements

Kit boccole pavimento-controsoffitto da pre-installare / Floor-to-ceiling bushing kit for pre-installation  
(Obbligatorie per il montaggio del prodotto / Mandatory for product assembly)

# Linea S Series

/ Suspension  
Suspension

/ Interno  
Indoor



## Linea S Opale / Linea S Microprismatica

Sistema a sospensione lineare mono e biemissione per interni IP20, realizzato in estruso di alluminio. **Linea S** è ideale per un'illuminazione diretta e indiretta attraverso l'uso di diffusore satinato e diffusore estruso in policarbonato microprismato in grado di aumentare il comfort visivo e mantenere un UGR minore di 19.

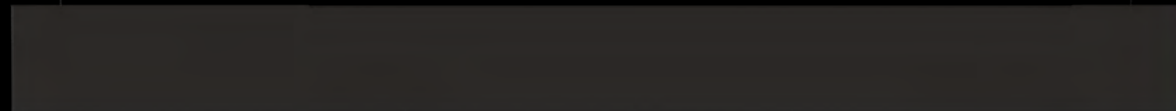
*Mono and bi-emission suspension lighting system for indoor use with IP20 degree of protection, made of extruded aluminium. It is perfect both for direct and indirect light by means of a satin diffuser and an extruded micro prismatic polycarbonate diffuser that is able to enhance visual comfort and keep the UGR level under 19.*



# Linea S Opale / Linea S Microprismatica

/ Sospensione  
Suspension

/ Interno  
Indoor



Prodotto Product	Potenza Power	Flusso Luminoso Luminous Flux	Alimentazione Supply	CRI CRI	Angolo Angle	Temperatura Colore Color Temperature
Linea S Opale 570	12W	1420lm	48V	≥ 90	100°	3000-4000K
Linea S Opale 1130	23W	2839lm	48V	≥ 90	100°	3000-4000K
Linea S Opale 1695	35W	4258lm	48V	≥ 90	100°	3000-4000K
Linea S Microprismatica 570	12W	1420lm	48V	≥ 90	60°x90°	3000-4000K
Linea S Microprismatica 1130	23W	2839lm	48V	≥ 90	60°x90°	3000-4000K
Linea S Microprismatica 1695	35W	4258lm	48V	≥ 90	60°x90°	3000-4000K



Finiture  
Finishes



Accessori, varianti e supplementi  
Accessories, variants and supplements

Disponibile versione biemissione / Available bi-emission version

Rosone 435 x 60 mm a plafone, alimentatore on-off on board incluso / Surface Canopy 435 x 60 mm, on-off on board driver included

## Linea S Spot / Linea S UGR

Sistema di illuminazione a sospensione lineare mono e bi-emissione per interni IP20.

**Linea S** è un estruso di alluminio, disponibile sia in versione con ottiche spot che UGR garantendo un elevato comfort visivo e mantenendo un UGR minore di 19. Ideale per l'illuminazione di uffici e spazi lavorativi.

*Mono and bi-emission suspension lighting system for indoor use with IP20 degree of protection, made of extruded aluminium, available in both spot and UGR optics versions, keeping the UGR level under 19. Perfect for offices and working spaces.*

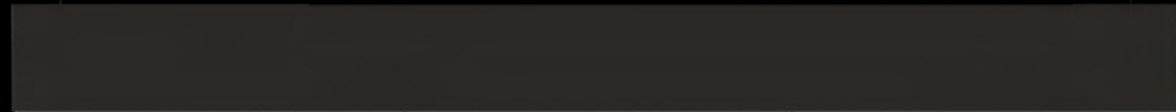


Qu

# Linea S Spot / Linea S UGR

/ Sospensione  
Suspension

/ Interno  
Inboard



Prodotto Product	Potenza Power	Flusso Luminoso Luminous Flux	Alimentazione Supply	CRI CRI	Angolo Angle	Temperatura Colore Color Temperature
Linea S Spot 570	12W	1009lm	48V	≥ 90	30°	3000-4000K
Linea S Spot 1130	23W	2017lm	48V	≥ 90	30°	3000-4000K
Linea S Spot 1695	35W	3026lm	48V	≥ 90	30°	3000-4000K
Linea S UGR 570	12W	1009lm	48V	≥ 90	68°	3000-4000K
Linea S UGR 1130	23W	2017lm	48V	≥ 90	68°	3000-4000K
Linea S UGR 1695	35W	3026lm	48V	≥ 90	68°	3000-4000K



Finiture  
Finishes



Accessori, varianti e supplementi  
Accessories, variants and supplements

Disponibile versione biemissione / Available bi-emission version

Rosone 435 x 60 mm a plafone, alimentatore on-off on board incluso / Surface Canopy 435 x 60 mm, on-off on board driver included

# San Rocco

/ Sospensione  
Suspension

/ Interno  
Interior



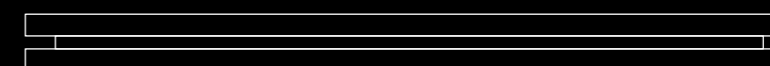
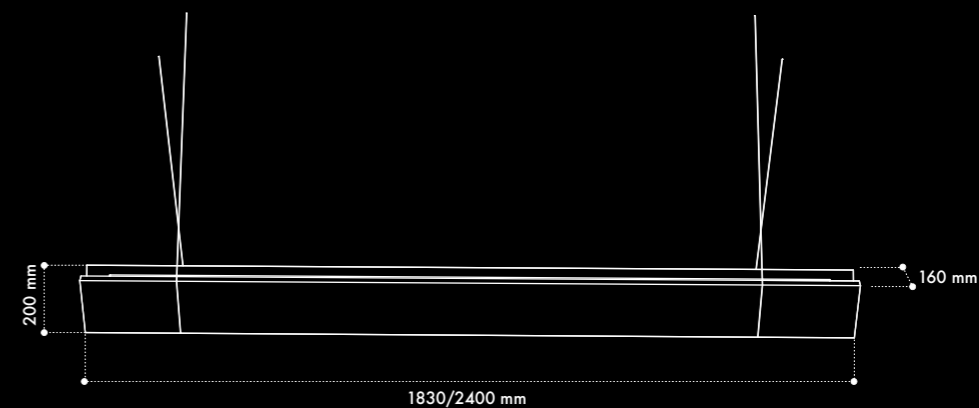
## San Rocco

La Sospensione **San Rocco** by Bricolo Falsarella Associati è il connubio perfetto tra natura e tecnologia, grazie all'impiego di materiali naturali lignei come l'abete, San Rocco è in grado di fondersi con gli ambienti interni creando un'atmosfera avvolgente. Dotato di una doppia emissione di luce indipendente, di diffusore microprismatico e di una delicata dimmerazione, San Rocco dona un'illuminazione perfetta per ogni momento della giornata. Particolarità del corpo illuminante è lo speciale sistema di sospensione a tiranti che dona una particolare percezione di leggerezza.

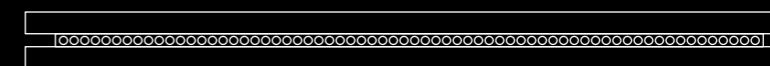
*The **San Rocco** Suspension by Bricolo Falsarella Associati is the perfect blend of nature and technology, thanks to the use of natural wooden materials such as spruce. San Rocco is capable of seamlessly integrating into interior spaces, creating an enveloping atmosphere. With dual independent light emission, a microprismatic diffuser, and gentle dimming capabilities, San Rocco provides perfect illumination for every moment of the day. A distinctive feature of the lighting fixture is the special suspension system with tension cables, providing a unique sense of lightness.*



# San Rocco



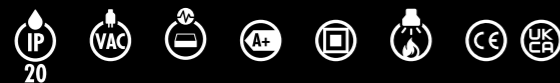
Microprismatica



UGR

\*Emissione diretta e indiretta /  
Direct and indirect emission

Prodotto Product	Potenza Power	Flusso Luminoso Luminous Flux	Alimentazione Supply	CRI CRI	Angolo Angle	Temperatura Colore Color Temperature
San Rocco 1830	100W	9800lm	220Vac	≥ 90	100°	2700-3000-4000K
San Rocco 2400	130W	12900lm	220Vac	≥ 90	100°	2700-3000-4000K



## Finiture Finishes

Forest  
LusterRadiance  
Tobacco

## Accessori, varianti e supplementi Accessories, variants and supplements

Rosone a plafone, alimentatore on board incluso / Surface canopy, on board driver included

Mini rosone Ø35 mm da plafone bianco (alim. escluso) / Mini canopy Ø35 mm ceiling-mounted white (power supply excluded)

Mini rosone Ø35 mm da plafone nero (alim. escluso) / Mini canopy Ø35 mm ceiling-mounted black (power supply excluded)

Rosone flat Ø90 mm per cartongesso bianco (alim. escluso) / Flat canopy Ø90 mm for drywall white (power supply excluded)

Rosone flat Ø90 mm per cartongesso nero (alim. escluso) / Flat canopy Ø90 mm for drywall black (power supply excluded)

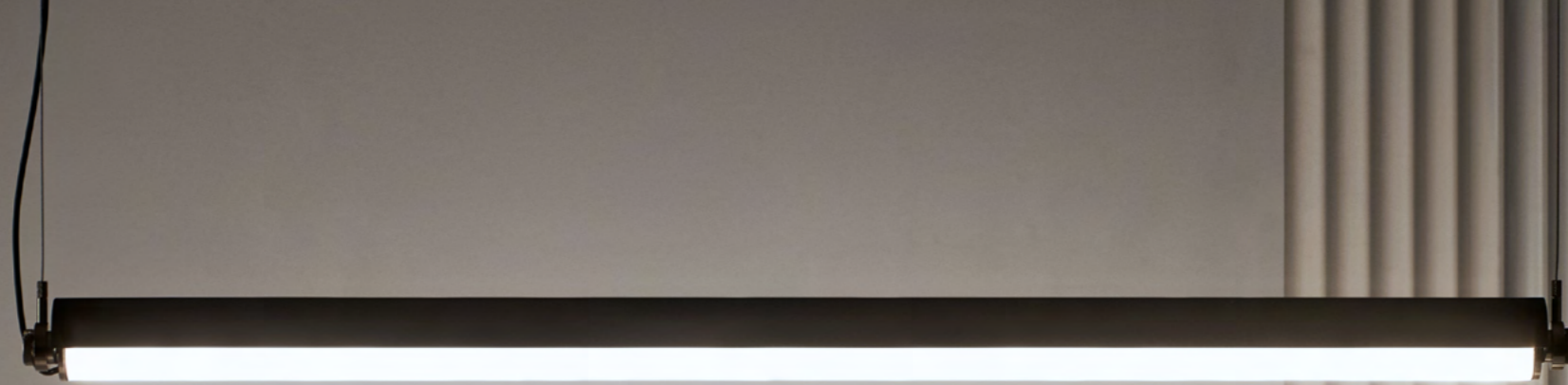
Rosone Ø120 x 25 mm – 1 pendente, bianco (alim. escluso) / Canopy Ø120 x 25 mm – 1 pendant, white (power supply excluded)

Rosone Ø120 x 25 mm – 1 pendente, nero (alim. escluso) / Canopy Ø120 x 25 mm – 1 pendant, black (power supply excluded)

# Tami S

/ Suspension  
Suspension

/ Interno  
Indoor



## Tami S

**Tami S** è una lampada a sospensione di 900 mm discreta ed elegante. Ideale per l'illuminazione di uffici, boutique e ristoranti ma anche per spazi residenziali.

*Tami S is a discreet and elegant 900 mm suspension lamp. Perfect for illuminating not only offices, boutiques and restaurants but also residential spaces.*

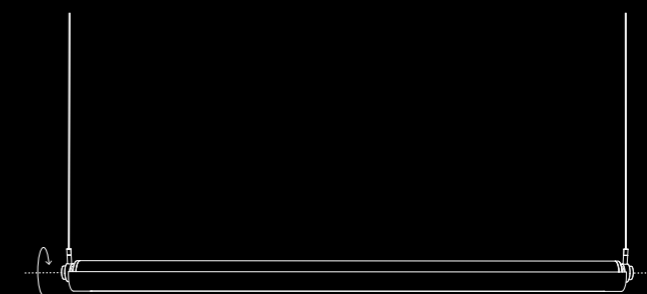
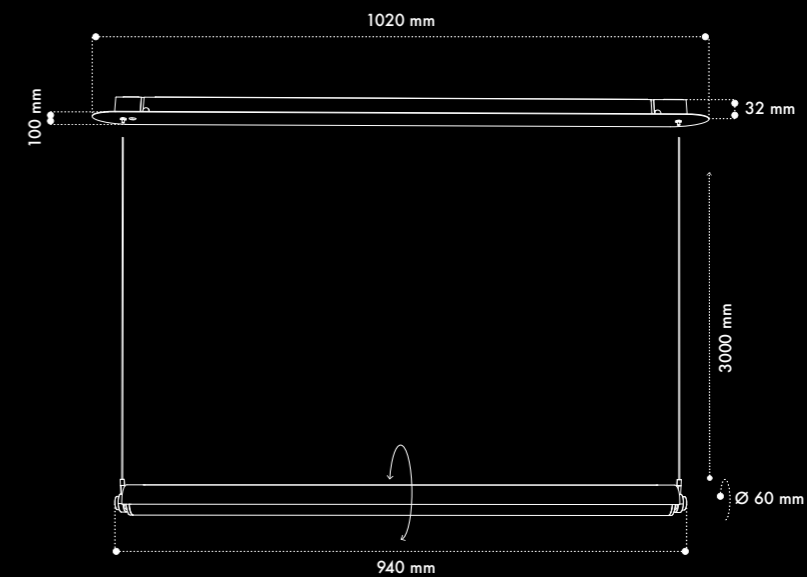
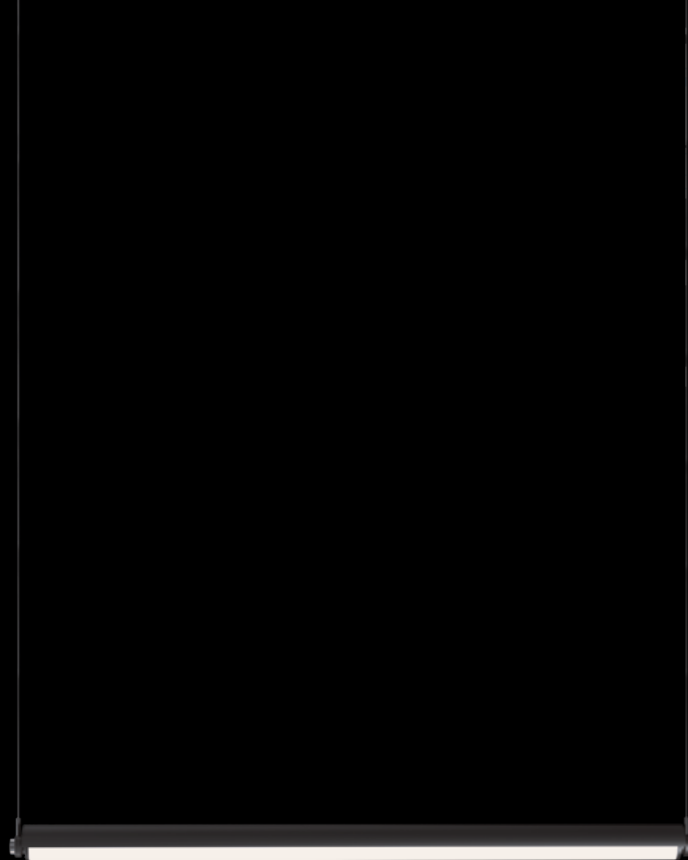




# Tami S

/ Sospensione  
Suspension

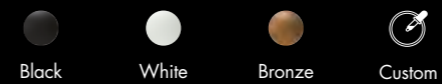
/ Interno  
Inboard



Prodotto Product	Potenza Power	Flusso Luminoso Luminous Flux	Alimentazione Supply	CRI CRI	Angolo Angle	Temperatura Colore Color Temperature
Tami S	23W	1255lm	24Vdc	≥ 90	160°x100°	2700-3000-4000K



## Finiture Finishes



## Accessori, varianti e supplementi Accessories, variants and supplements

Rosone a plafone, alimentatore on board incluso / Surface canopy, on board driver included

# Tami Wall

/ Parete  
Wall

/ Interno  
Indoor





design by Studio 63

## **Tami Wall**

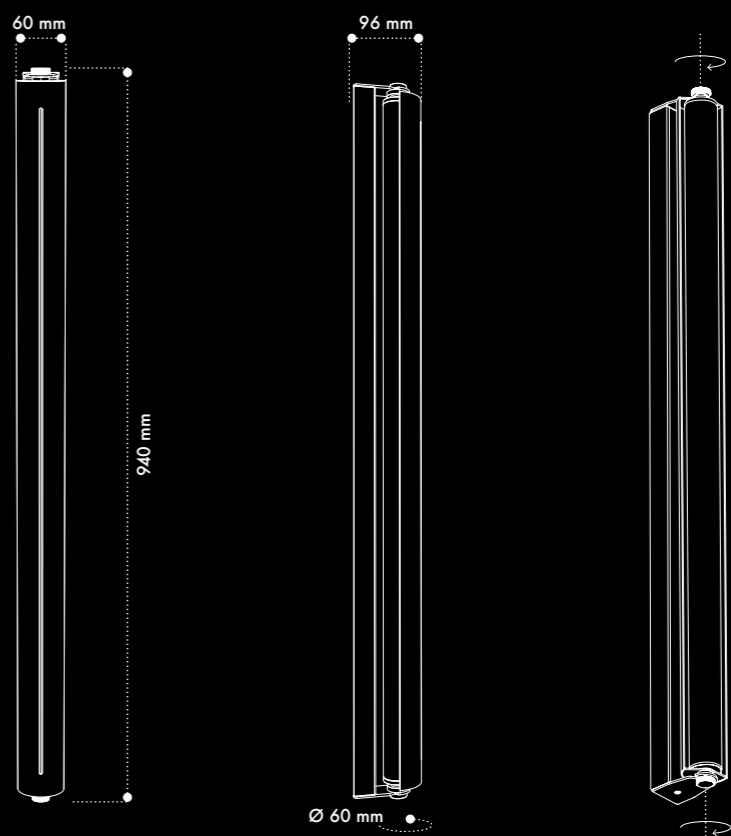
**Tami Wall** è la naturale evoluzione della collezione firmata Studio 63, si tratta di un corpo illuminante a parete di 900 mm disponibile in molteplici finiture e con alimentatore integrato.

*Tami Wall is the natural evolution of the collection designed by Studio 63. It is a 900 mm wall light which comes with multiple finishes and an integrated power supply.*

# Tami Wall

/ Parete  
Wall

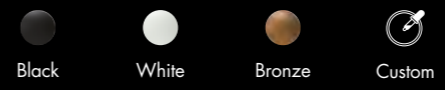
/ Interno  
Interior



Prodotto Product	Potenza Power	Flusso Luminoso Luminous Flux	Alimentazione Supply	CRI CRI	Angolo Angle	Temperatura Colore Color Temperature
Tami Wall	23W	1255lm	24Vdc	≥ 90	160°x100°	2700-3000-4000K



### Finiture Finishes



Accessori, varianti e supplementi  
Accessories, variants and supplements

Disponibile versione 220 Vac con alimentatore integrato / Available 220Vac version with integrated power supply

# Duoli Wall

/ Parete  
Wall

/ Interno  
Indoor



## Duoli Wall

**Duoli Wall** è la versione da parete della collezione disegnata da Parisotto + Formenton Architetti, progettata per rispondere a diverse esigenze funzionali senza rinunciare al design unico che la contraddistingue. Ispirata all'iconico cappello di paglia cinese, questa lampada unisce un paralume geometrico e uno stelo sottile parzialmente ricurvo, garantendo un'illuminazione direzionata e versatile. La serie comprende tre configurazioni: una versione con fissaggio e alimentazione a parete dotata di alimentatore integrato per un'installazione semplice e lineare; una variante con alimentatore remoto e una base di fissaggio dalle dimensioni contenute, ideale per chi cerca un'estetica ancora più minimale; e una soluzione plug-and-play, con fissaggio a muro e alimentazione tramite presa, perfetta per chi desidera la massima flessibilità. Realizzata interamente in alluminio, Duoli Wall rappresenta un connubio perfetto tra funzionalità e raffinatezza, pensato per ambienti che richiedono soluzioni luminose moderne e discrete, senza mai rinunciare al carattere.

*Duoli Wall is the wall-mounted version of the collection design by Parisotto + Formenton Architetti, engineered to meet various functional needs while preserving its distinctive design. Inspired by the iconic Chinese straw hat, this lamp combines a geometric lampshade with a slim, partially curved stem, delivering directed and versatile lighting. The series offers three configurations: one version with wall mounting and an integrated power supply, ensuring simple and streamlined installation; another with a remote power supply and a compact mounting base, ideal for those seeking a more minimalist aesthetic; and a plug-and-play solution with wall mounting and plug-in power, perfect for maximum flexibility. Entirely crafted from aluminum, Duoli Wall perfectly balances functionality and elegance, making it ideal for spaces that require modern and discreet lighting solutions without sacrificing character.*



# Duoli Wall

/ Parete  
Wall

/ Interno  
Indoor

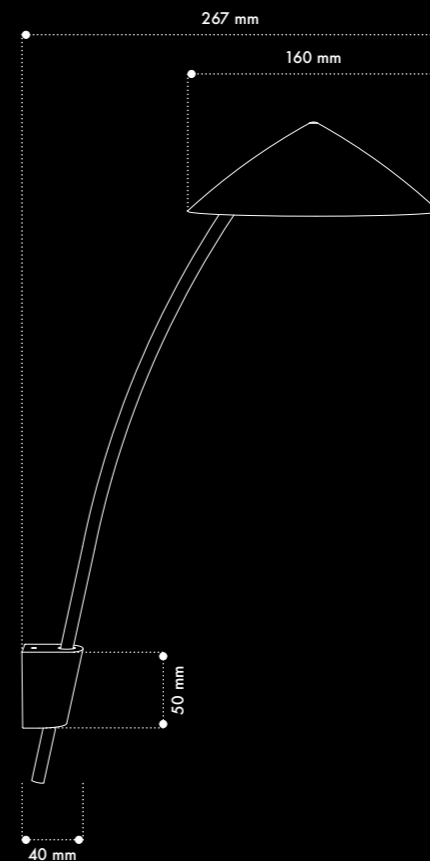


Duoli Wall  
24Vdc

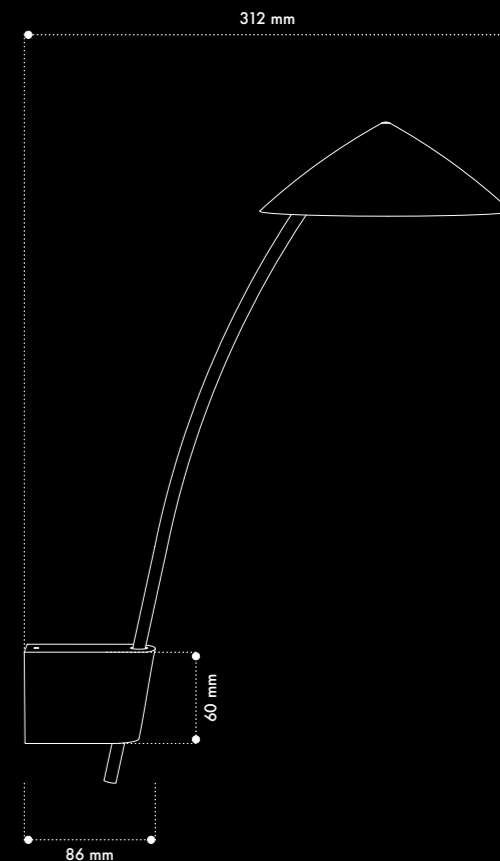
Duoli Wall  
220Vac



425 mm



Duoli Wall  
24Vdc



Duoli Wall  
220Vac

Prodotto Product	Potenza Power	Flusso Luminoso Luminous Flux	Alimentazione Supply	CRI CRI	Angolo Angle	Temperatura Colore Color Temperature
Duoli Wall 24Vdc	9W	750lm	24Vdc	≥ 90	100°	2200-2700-3000-4000K



Prodotto Product	Potenza Power	Flusso Luminoso Luminous Flux	Alimentazione Supply	CRI CRI	Angolo Angle	Temperatura Colore Color Temperature
Duoli Wall 220Vac	9W	750lm	220Vac	≥ 90	100°	2200-2700-3000-4000K



**Finiture**  
Finishes



# Dress Me Wall

/ Parete  
Wall

/ Interno  
Interior



## Dress Me Wall

**Dress Me Wall** è un corpo illuminante a parete con alimentatore integrato, caratterizzato da un corpo cilindrico tornito e un diffusore in PMMA disponibile in 3 dimensioni. È stata concepita per emettere luce diffusa verso l'alto o verso il basso, a seconda dell'installazione. Inoltre, attraverso una speciale staffa di fissaggio può essere accoppiato per ottenere una doppia emissione.

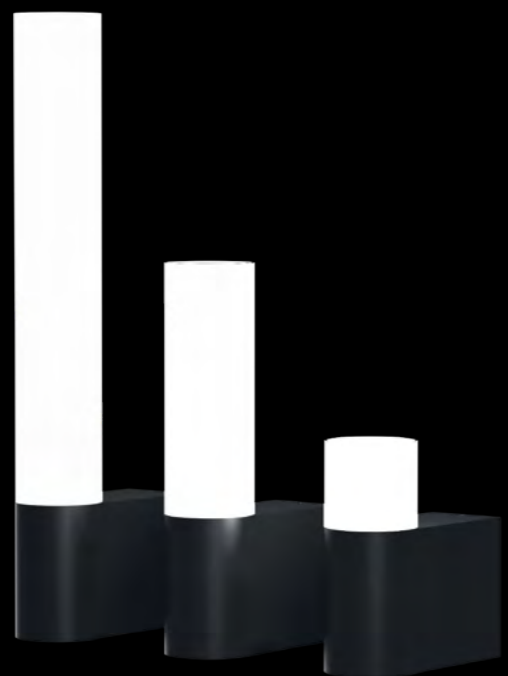
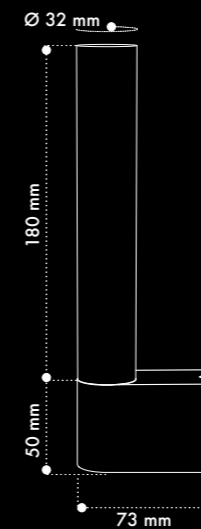
*Dress Me Wall is a wall light with integrated power supply, featuring a lathed cylindrical body and a PMMA diffuser available in 3 sizes. It is designed to emit diffused light either upwards or downwards, depending on its installation. Furthermore, it can be coupled by means of a special fixing bracket in order to provide a double light emission.*



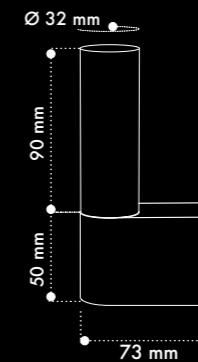
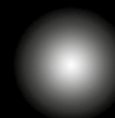
\* Grado IP adatto per installazioni in esterno / IP rate suitable for outdoor use



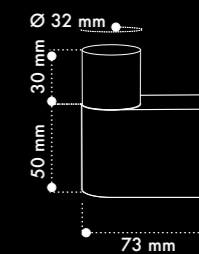
## Dress Me Wall

Dress Me Wall  
180Dress Me Wall  
90Dress Me Wall  
30Dress Me Wall  
180

98°

Dress Me Wall  
90

40°

Dress Me Wall  
30

48°



Prodotto Product	Potenza Power	Flusso Luminoso Luminous Flux	Alimentazione Supply	CRI CRI	Angolo Angle	Temperatura Colore Color Temperature
Dress Me Wall 30	4W	489lm	350 mA	≥ 90	48°	2700-3000-4000K
	6W	664lm	500 mA	≥ 90	48°	2700-3000-4000K
Dress Me Wall 90	4W	489lm	350 mA	≥ 90	40°	2700-3000-4000K
	6W	664lm	500 mA	≥ 90	40°	2700-3000-4000K
Dress Me Wall 180	4W	489lm	350 mA	≥ 90	98°	2700-3000-4000K
	6W	664lm	500 mA	≥ 90	98°	2700-3000-4000K



### Finiture Finishes



### Accessori, varianti e supplementi Accessories, variants and supplements

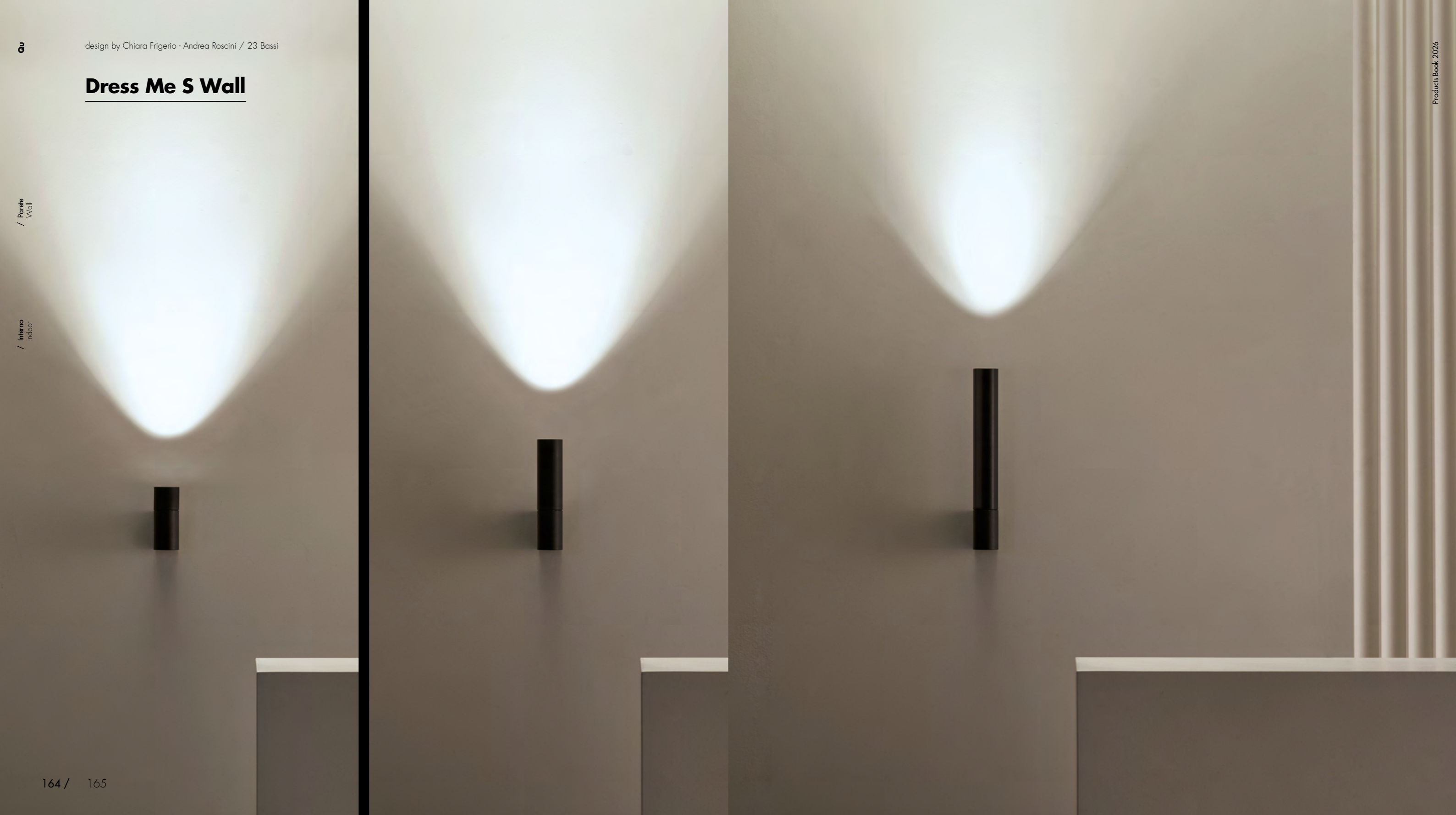
Disponibile versione 220 Vac con alimentatore integrato non dimmerabile / Available 220Vac version with integrated not dimmable power supply

Disponibile versione IP54 / Available IP54 version

# Dress Me S Wall

/ Parete  
Wall

/ Interno  
Indoor



design by Chiara Frigerio - Andrea Roscini / 23 Bassi

## Dress Me S Wall

**Dress Me S Wall** è un corpo illuminante a parete in alluminio tornito e sorgente led arretrata dall'alta efficienza luminosa. È disponibile in versione 4W e 6W in tre differenti lunghezze. La possibilità di integrare l'alimentatore rende Dress Me S Wall estremamente versatile nell'uso. Inoltre, attraverso una speciale staffa di fissaggio può essere accoppiato per ottenere una doppia emissione.

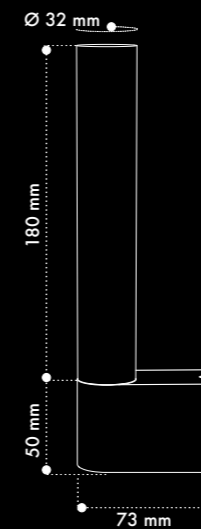
*Dress Me S Wall is a wall light made of lathed aluminium and a retracted LED source with high luminous efficiency. It is available in 4W and 6W versions and in three different lengths. The possibility of integrating the power supply makes Dress Me S wall highly versatile. Furthermore, it can be coupled by means of a special fixing bracket in order to provide a double light emission.*



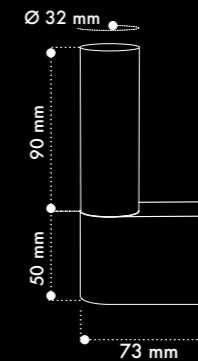
\* Grado IP adatto per installazioni in esterno / IP rate suitable for outdoor use



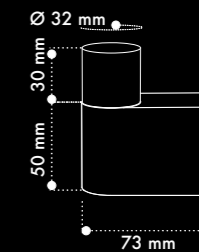
## Dress Me S Wall

/ Parete  
Wall/ Interno  
IndoorDress Me S Wall  
180Dress Me S Wall  
90Dress Me S Wall  
30Dress Me S Wall  
180

6°

Dress Me S Wall  
90

10°

Dress Me S Wall  
30

18°



Prodotto Product	Potenza Power	Flusso Luminoso Luminous Flux	Alimentazione Supply	CRI CRI	Angolo Angle	Temperatura Colore Color Temperature
Dress Me S Wall 30	4W	489lm	350 mA	≥ 90	18°	2700-3000-4000K
	6W	664lm	500 mA	≥ 90	18°	2700-3000-4000K
Dress Me S Wall 90	4W	489lm	350 mA	≥ 90	10°	2700-3000-4000K
	6W	664lm	500 mA	≥ 90	10°	2700-3000-4000K
Dress Me S Wall 180	4W	489lm	350 mA	≥ 90	6°	2700-3000-4000K
	6W	664lm	500 mA	≥ 90	6°	2700-3000-4000K



### Finiture Finishes



### Accessori, varianti e supplementi Accessories, variants and supplements

Disponibile versione 220 Vac con alimentatore integrato non dimmerabile / Available 220Vac version with integrated not dimmable power supply

Disponibile versione IP54 / Available IP54 version

# Platò





design by Simone Micheli

## **Platò 30 / Platò 60**

Un'appliche dalla forma allungata, progettata per permettere alla luce di diffondersi seguendone le geometrie. Il corpo luminoso emette luce a 360° attraverso il diffusore realizzato in stampo plastico opalino, mentre la parte frontale è costituita da una superficie in acciaio inox AISI 316L extra mirror customizzabile in diverse finiture e rivestimenti superficiali quali carta da parati e pelle. **Platò** è realizzata in due lunghezze, 30cm e 60cm, entrambe con alimentatore integrato 220 Vac.

*An oblong-shaped wall lamp designed to let the light spread by following its structure. The luminous body emits light at 360° through the diffuser made of opal plastic moulding, while the front part is made of an extra mirror AISI 316L stainless steel surface that can be customised with different finishes and surface coverings such as wallpaper and leather. **Platò** is available in two lengths: 30cm and 60cm, both with 220 Vac integrated power supply.*

## Platò 30 / Platò 60

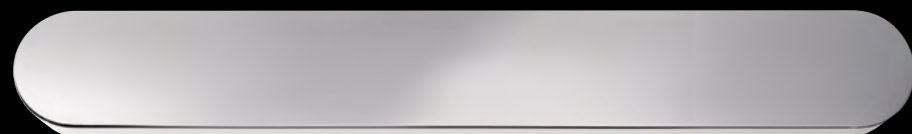
Platò 30



Platò 30



Platò 60



Platò 60



Prodotto Product	Potenza Power	Flusso Luminoso Luminous Flux	Alimentazione Supply	CRI CRI	Angolo Angle	Temperatura Colore Color Temperature
Platò 30	16W	1100lm	220 Vac	≥ 90	360°x120°	3000-4000K
Platò 60	32W	2200lm	220 Vac	≥ 90	360°x120°	3000-4000K



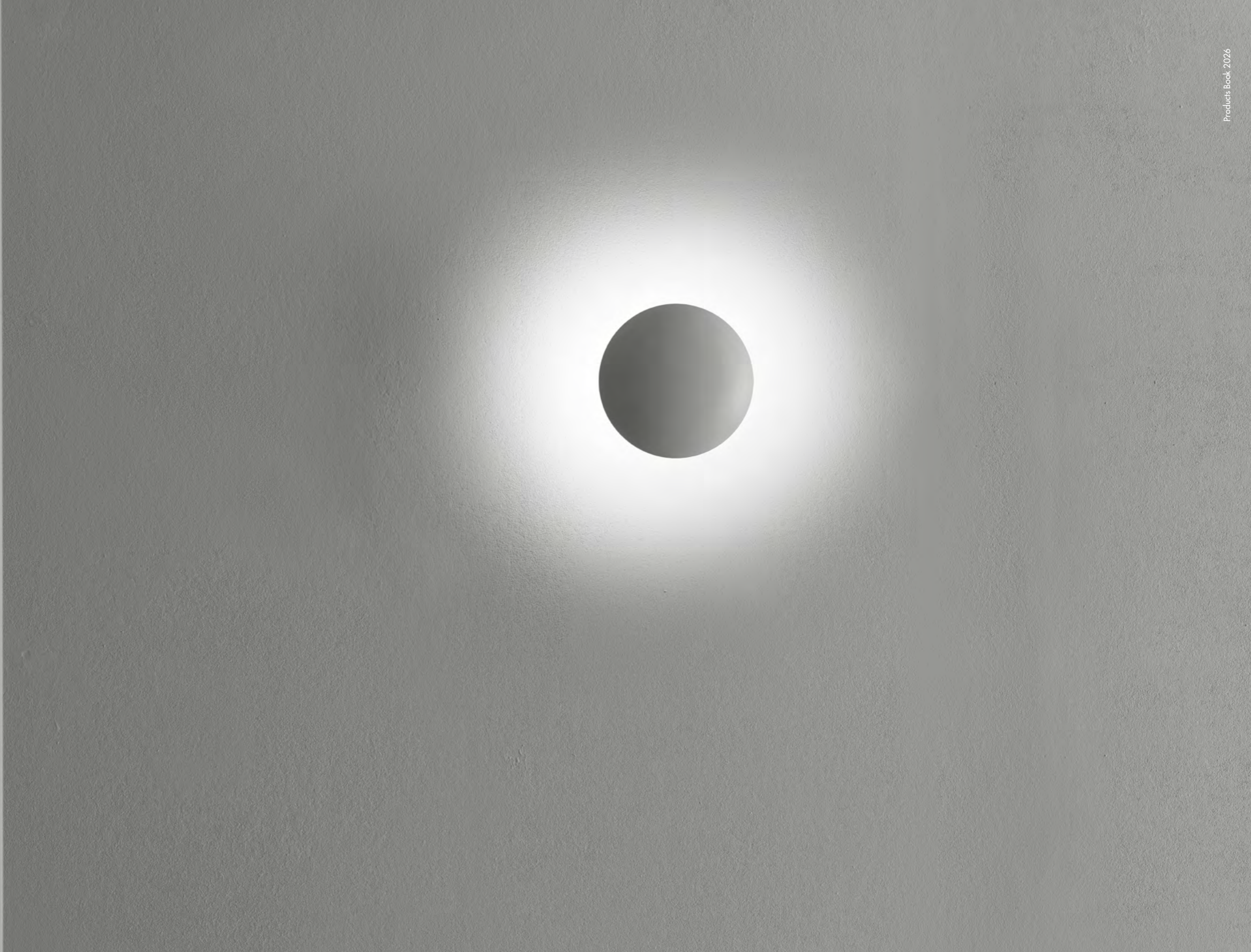
### Finiture Finishes



### Accessori, varianti e supplementi Accessories, variants and supplements

Disponibile versione 12Vdc e 24Vdc con alimentatore remoto dimmerabile / Available 12Vdc and 24Vdc remote dimmable power supply version

# Magritte Wall



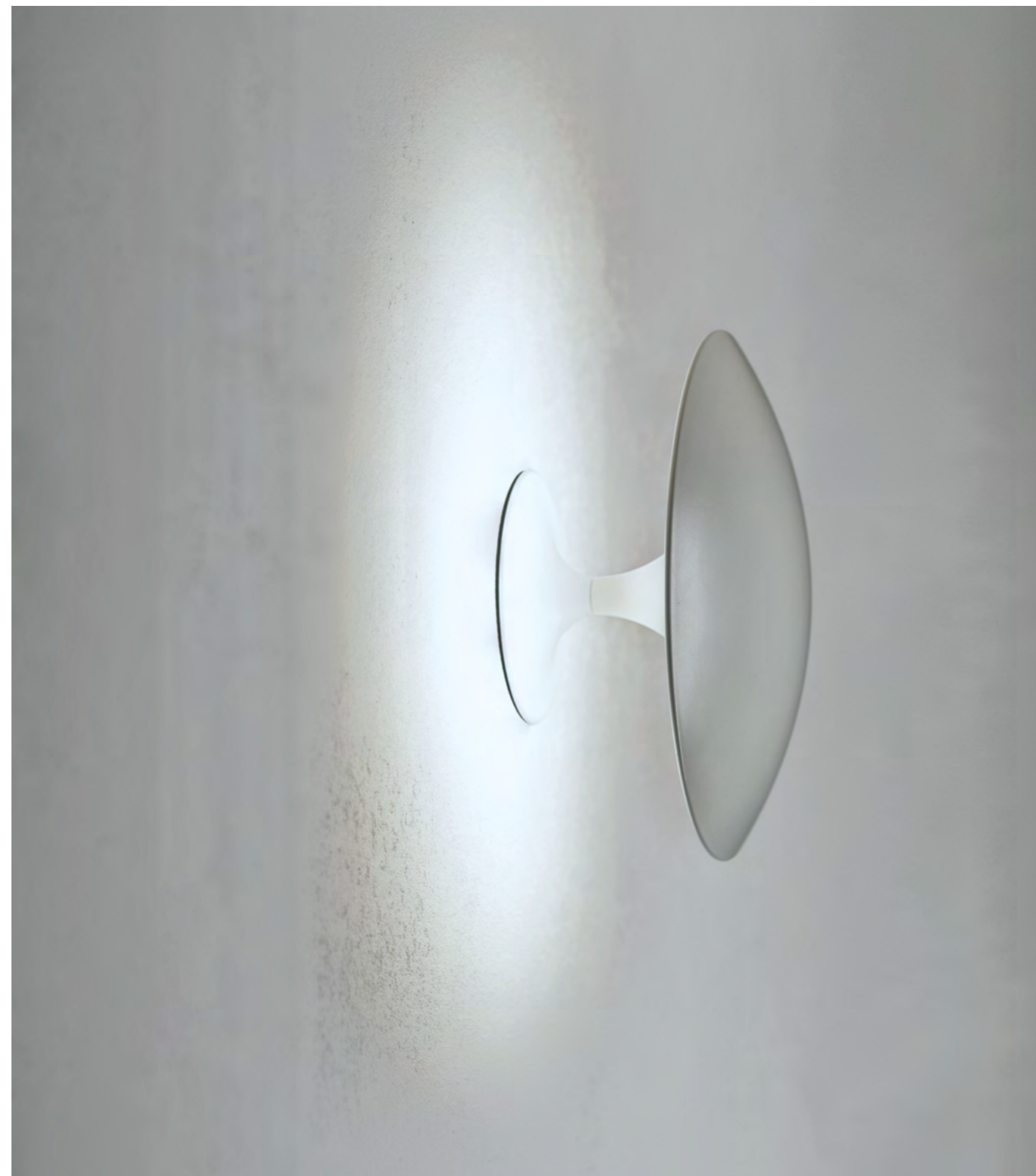
## Magritte Wall

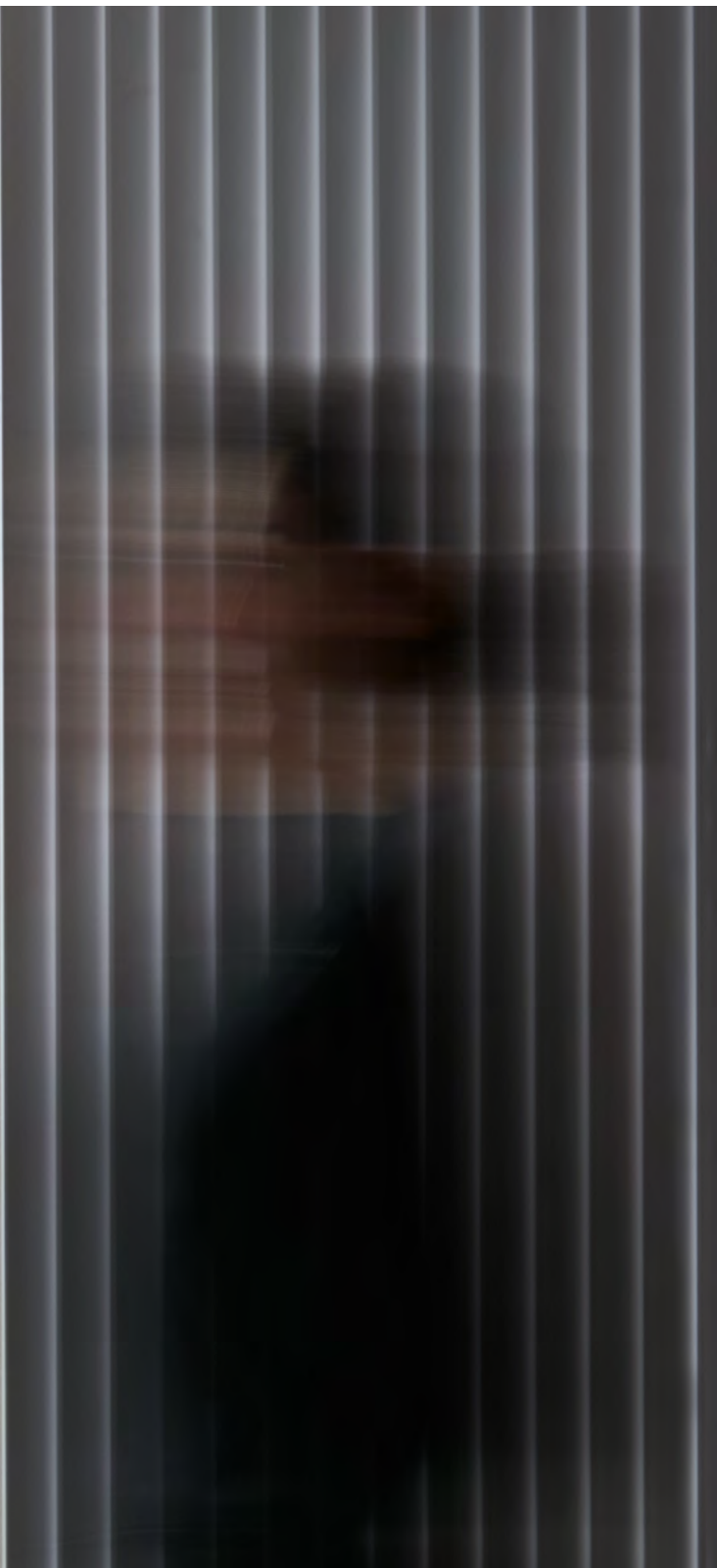
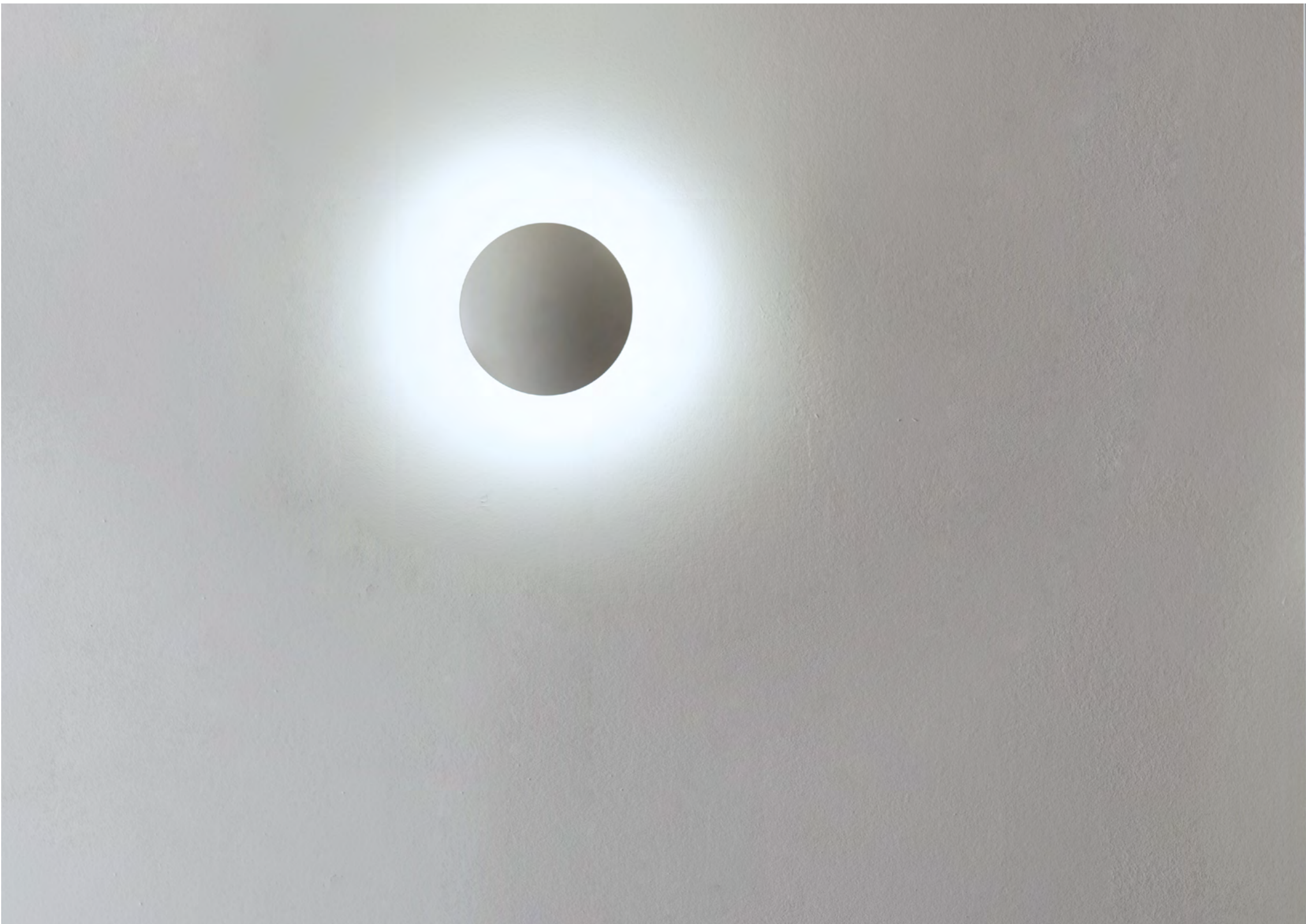
**Magritte Wall\*** è una lampada a parete realizzata in alluminio pressofuso e disponibile in molteplici finiture oltre al su misura. Il design iconico ed elegante rendono Magritte ideale per illuminare indirettamente diverse tipologie di ambienti. La sorgente led da 8W e l'ottica in PMMA tornita proprietaria riducono al minimo le perdite di efficienza della fonte luminosa.

***Magritte Wall\*** is a wall lamp made of die-cast aluminium which comes in multiple finishes and can also be customized. Its iconic and elegant design makes Magritte ideal for indirectly illuminating different types of environments. The 8W LED source and the proprietary PMMA lathed optics reduces efficiency losses of the light source to the absolute minimum.*



\* Grado IP adatto per installazioni in esterno / IP rate suitable for outdoor use

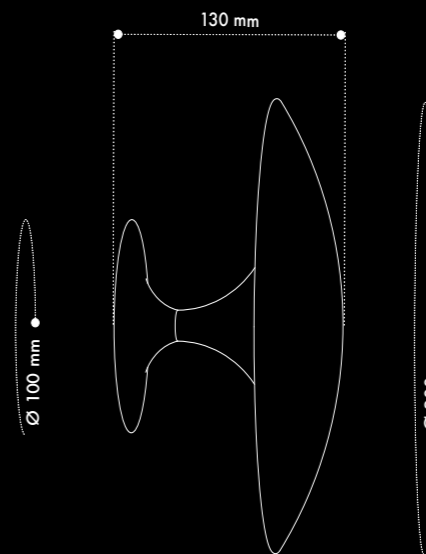
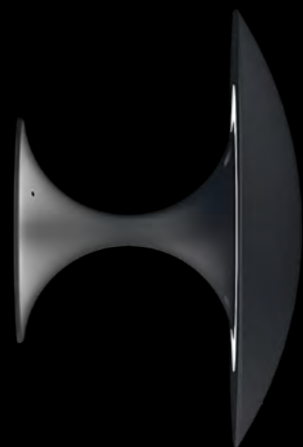




# Magritte Wall

/ Parete  
Wall

/ Interno  
Interior



Prodotto Product	Potenza Power	Flusso Luminoso Luminous Flux	Alimentazione Supply	CRI CRI	Angolo Angle	Temperatura Colore Color Temperature
Magritte Wall	8W	1119lm	24Vdc	≥ 90	90°	2200-2700-3000-4000K



### Finiture Finishes



### Accessori, varianti e supplementi Accessories, variants and supplements

Disponibile versione 220 Vac con alimentatore integrato non dimmerabile / Available 220Vac version with integrated not dimmable power supply

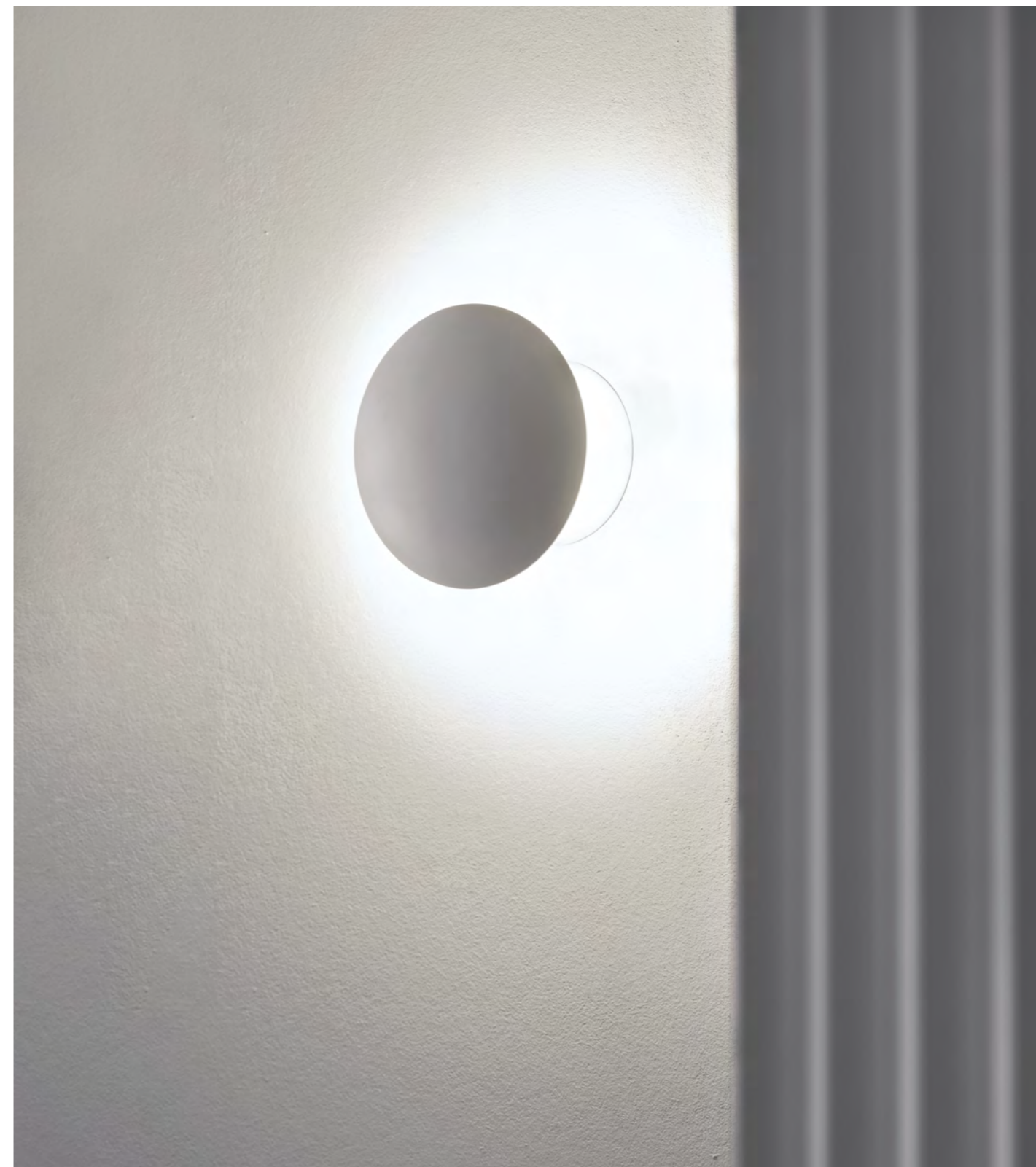
## Magritte Mini Wall

**Magritte Mini Wall\*** è un'applicazione discreta, dalle dimensioni contenute e dall'elevata efficienza luminosa. I suoi 550 lumen sono infatti garantiti dalla sorgente LED e dall'ottica in PMMA tornita proprietaria. Realizzata in alluminio pressofuso viene proposta con alimentatore integrato e un grado IP ideale anche per installazioni outdoor.

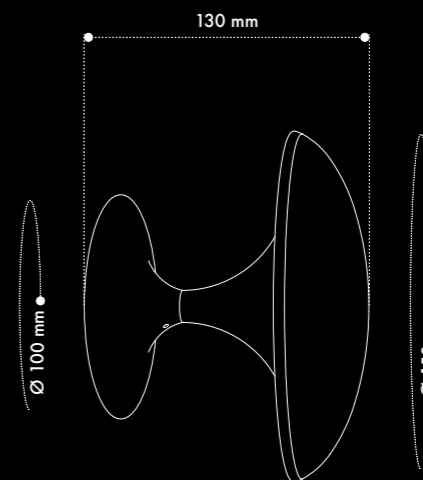
***Magritte Mini Wall\*** is a discreet wall light with compact dimensions and high luminous efficiency. Its 550 lumens are powered by its LED source and its proprietary PMMA lathed optics. Made of die-cast aluminium, it comes with an integrated power supply and an IP degree that is also ideal for outdoor installations.*



\* Grado IP adatto per installazioni in esterno / IP rate suitable for outdoor use



## Magritte Mini Wall

/ Parete  
Wall/ Interno  
Indoor

Prodotto Product	Potenza Power	Flusso Luminoso Luminous Flux	Alimentazione Supply	CRI CRI	Angolo Angle	Temperatura Colore Color Temperature
Magritte Mini Wall	8W	1119lm	24Vdc	≥ 90	90°	2200-2700-3000-4000K



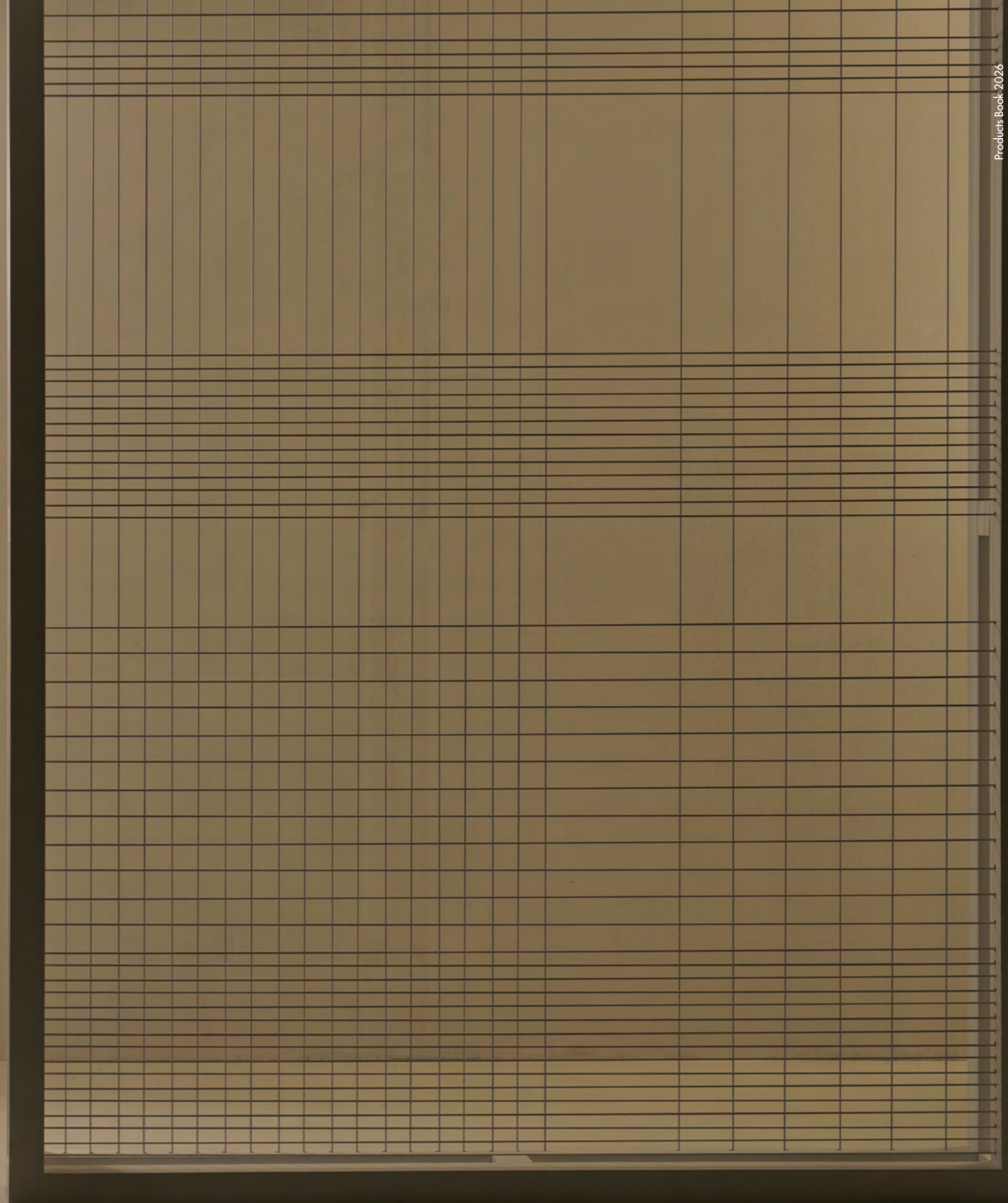
### Finiture Finishes



### Accessori, varianti e supplementi Accessories, variants and supplements

Disponibile versione 220 Vac con alimentatore integrato non dimmerabile / Available 220Vac version with integrated not dimmable power supply

# Magritte Moon





design by Studio 63

## **Magritte Moon**

**Magritte Moon** reinterpreta la magia della luce indiretta in una versione da parete, ispirandosi all'eleganza e al mistero dell'eclissi. Il design essenziale e ricercato crea un'illuminazione morbida e avvolgente, valorizzando l'ambiente con giochi di luce e ombra che trasformano lo spazio in un'esperienza visiva unica. Progettato per offrire un comfort visivo eccezionale, Magritte Moon nasconde la sorgente luminosa dietro un disco circolare, diffondendo la luce in modo uniforme e discreto. Questa soluzione lo rende ideale per ambienti che richiedono un'illuminazione elegante, mai invadente, capace di coniugare funzionalità ed estetica in modo armonioso.

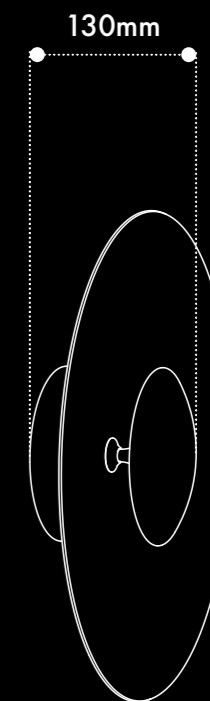
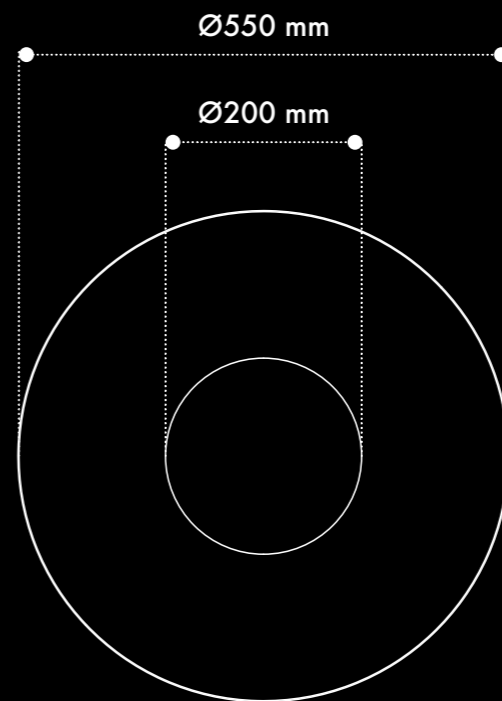
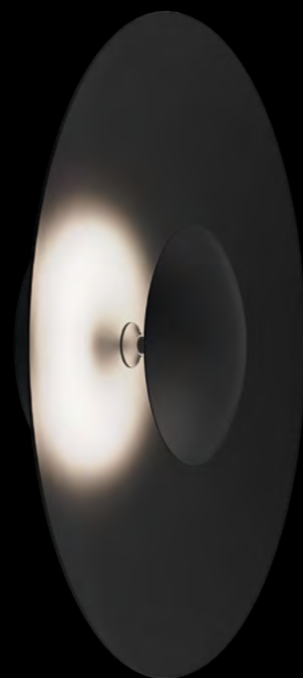
—

*Magritte Moon reimagines the magic of indirect lighting in a wall-mounted version, drawing inspiration from the elegance and mystery of an eclipse. Its refined and minimalist design creates soft, enveloping illumination, enhancing spaces with light and shadow play that transform the environment into a unique visual experience. Designed to provide exceptional visual comfort, Magritte Moon conceals its light source behind a circular disc, diffusing light uniformly and discreetly. This makes it the perfect choice for spaces that demand elegant, non-intrusive lighting, seamlessly blending functionality with aesthetics.*

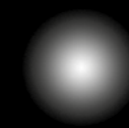
# Magritte Moon

/ Parete  
Wall

/ Interno  
Indoor



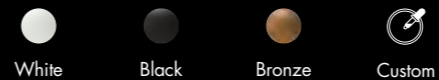
90°



Prodotto Product	Potenza Power	Flusso Luminoso Luminous Flux	Alimentazione Supply	CRI CRI	Angolo Angle	Temperatura Colore Color Temperature
Magritte Moon	8W	217 lm	24Vdc	≥ 90	90°	2200-2700-3000-4000K



Finiture  
Finishes



Finiture parabola  
Parabola finish



Accessori, varianti e supplementi  
Accessories, variants and supplements

Disponibile versione 220 Vac con alimentatore integrato / Available 220Vac version with integrated power supply

# Penelope Series

/ Parete  
Wall

/ Interno  
Indoor



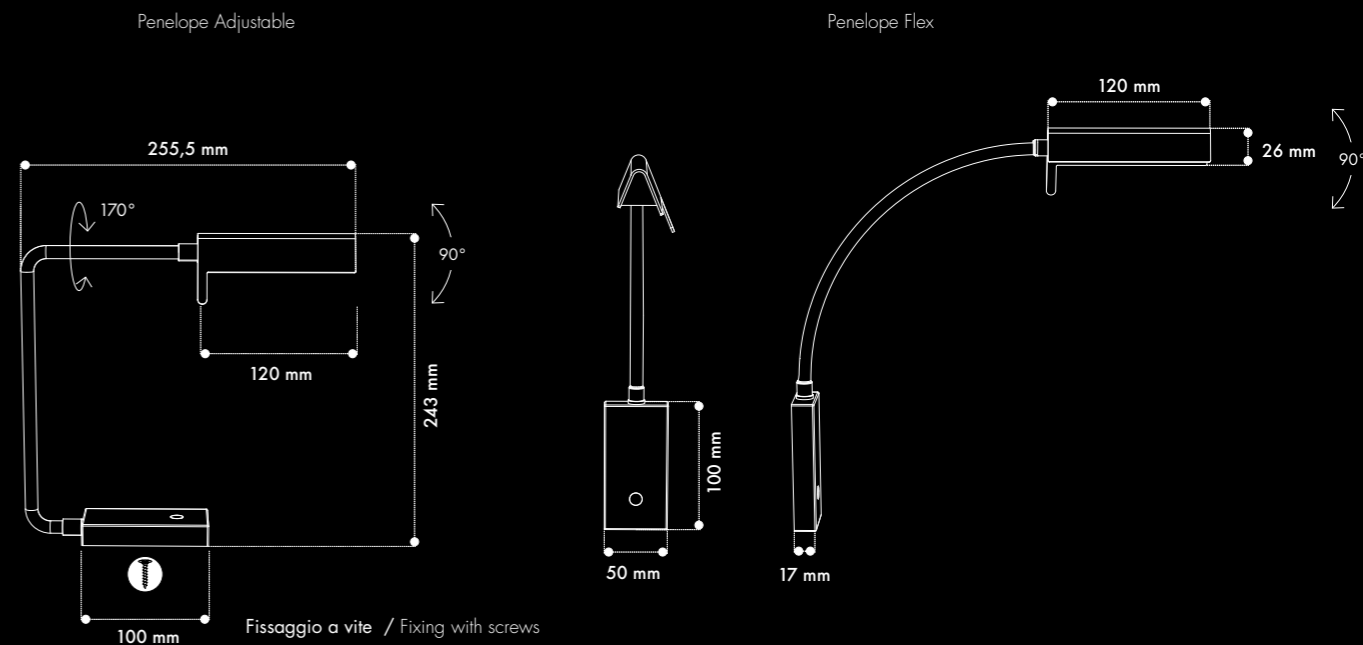
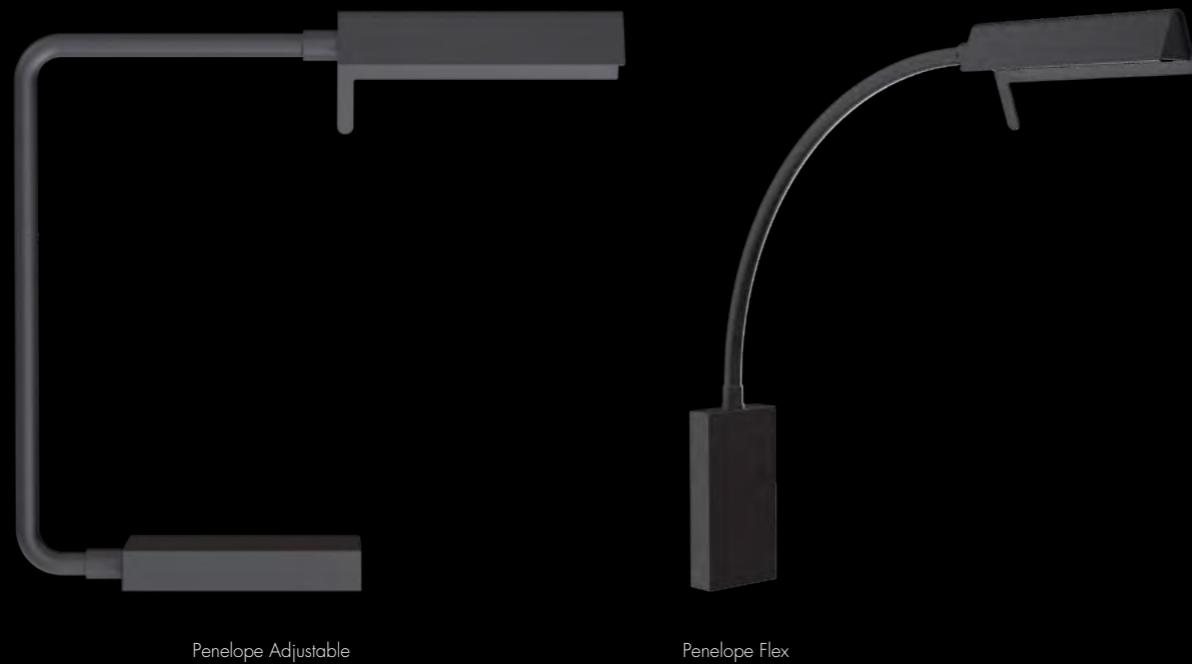
## Penelope Adjustable / Flex

Famiglia di lampade da lettura orientabili caratterizzate da dimensioni essenziali e da un evocativo cappello paralume. Penelope è caratterizzata da una sorgente led bicolore (con luce rossa da carteggio) e interruttore touch. La serie di corpi illuminati si sviluppa in due versioni: **Penelope Adjustable**, dotata di un braccio rigido in grado di basculare frontalmente, e **Penelope Flex**, caratterizzata da una frusta siliconica estremamente sottile.

*Adjustable reading lamps family characterized by essential dimensions and an evocative lampshade. Penelope is equipped with a bicolour LED source (chart table red light) and a touch switch. The family is composed by two versions: **Penelope Adjustable**, featuring a frontally bendable rigid arm, and **Penelope Flex**, provided with an extremely thin silicone arm.*



## Penelope Adjustable / Flex

/ Parete  
Wall/ Interno  
Indoor

Prodotto Product	Potenza Power	Flusso Luminoso Luminous Flux	Alimentazione Supply	CRI CRI	Angolo Angle	Temperatura Colore Color Temperature
Penelope Flex	2,5W	nd	24Vdc	≥ 90	50°	3000-4000K
Penelope Adjustable	2,5W	nd	24Vdc	≥ 90	50°	3000-4000K



Finiture  
Finishes





design by Parisotto + Formenton Architetti

## Nausicaa Reading

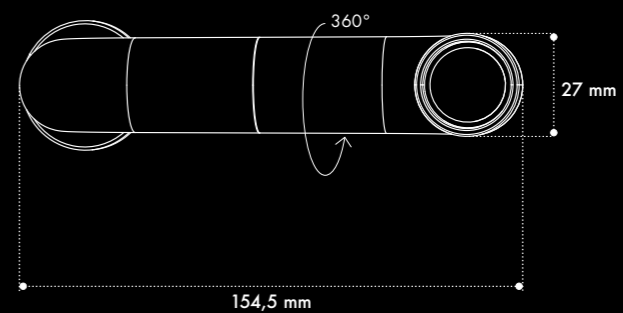
La serie Nausicaa è caratterizzata da un segno morbido ed ellittico sviluppato attorno alla semplicità di un piccolo tubo di luce. **Nausicaa Reading** è un corpo illuminante ideale come luce da lettura con fissaggio a parete. Realizzata in alluminio verniciato permette una rotazione sulla base e sul corpo.

*The Nausicaa series is characterised by a soft, elliptical design revolving around the simplicity of a small tube of light. **Nausicaa Reading** is a lighting device that is ideal as a wall-mounted reading light. It is made of painted aluminium and can be rotated on its base and body.*

# Nausicaa Reading

/ Parete Wall

/ Interno Interior



Prodotto Product	Potenza Power	Flusso Luminoso Luminous Flux	Alimentazione Supply	CRI CRI	Angolo Angle	Temperatura Colore Color Temperature
Nausicaa Reading	2W	158lm	24Vdc	≥ 90	15°	3000-4000K



Finiture  
Finishes

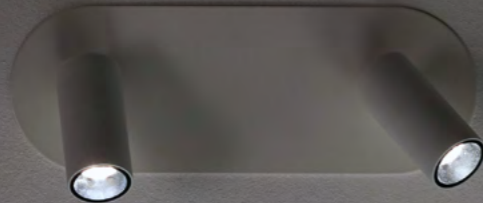


Black



Custom

# Rocchetto Duo



/ Parete  
Wall

/ Interno  
Indoor



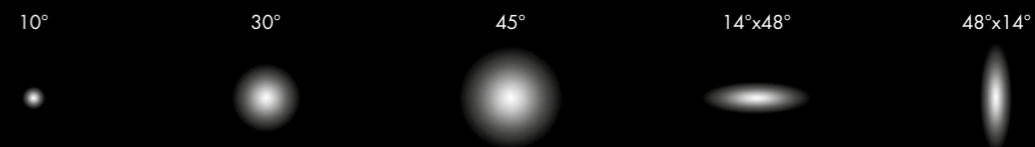
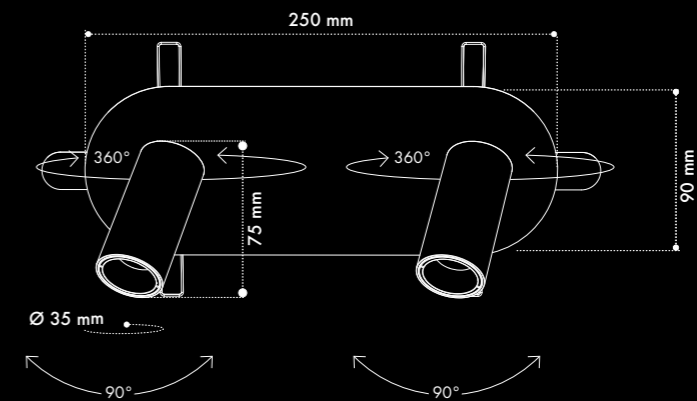


## Rocchetto Duo

Corpo illuminante a parete estremamente potente pur mantenendo dimensioni contenute. **Rocchetto Duo** è dotato di una doppia sorgente luminosa capace di raggiungere 18W (9+9) e può essere installato attraverso una piastra di fissaggio flat oblunga.

*An extremely powerful wall light with compact dimensions. **Rocchetto Duo** is equipped with a double light source that can reach 18W (9+9) and can be installed may means of a flat oblong-shaped fixing plate.*

# Rocchetto Duo

/ Parete  
Wall/ Interno  
Interior

Prodotto Product	Potenza Power	Flusso Luminoso Luminous Flux	Alimentazione Supply	CRI CRI	Angolo Angle	Temperatura Colore Color Temperature
Rocchetto Duo	2x4W	926lm	350mA	≥90	10°, 30°, 45°, 14°x48°, 48°x14°	2200-2700-3000-4000K
	2x6W	1254lm	500mA	≥90	10°, 30°, 45°, 14°x48°, 48°x14°	2200-2700-3000-4000K
	2x9W	1640lm	700mA	≥90	10°, 30°, 45°, 14°x48°, 48°x14°	2200-2700-3000-4000K



## Finiture Finishes



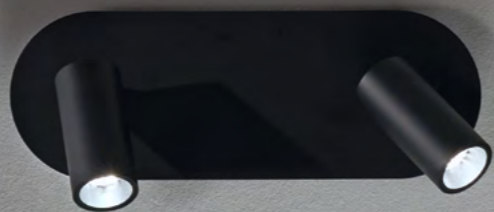
## Accessori, varianti e supplementi Accessories, variants and supplements

Nido d'ape / Honeycomb

Sagomatore per controllo abbagliamento Ø35mm / Glare control shaper Ø35mm

# Rocchetto Duo M

/ Parete  
Wall



/ Interno  
Indoor



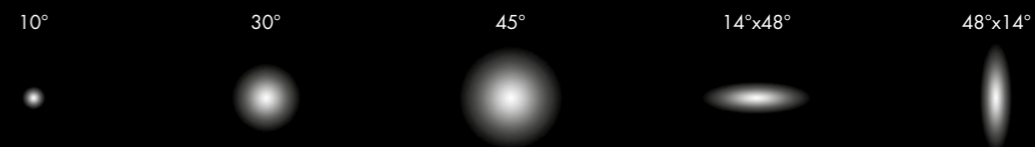
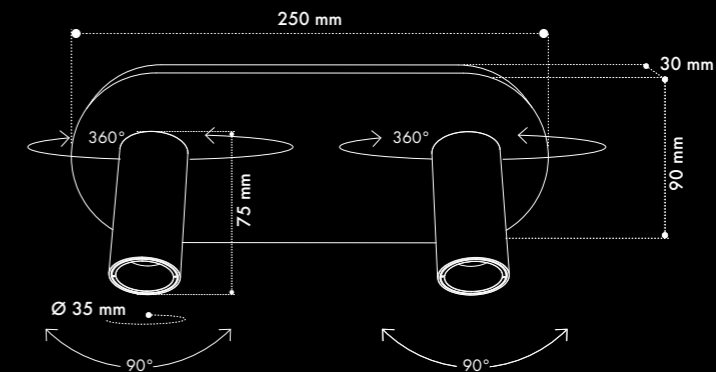
## Rocchetto Duo M

Corpo illuminante a parete estremamente potente pur mantenendo dimensioni contenute. **Rocchetto Duo M** è dotato di una doppia sorgente luminosa capace di raggiungere 18W (9+9) e può essere installato attraverso uno speciale supporto oblungo che ospita l'alimentatore.

*An extremely powerful wall light with compact dimensions. **Rocchetto Duo M** is equipped with a double light source that can reach 18W (9+9) and can be installed by means of an oblong-shaped support which houses the power supply.*



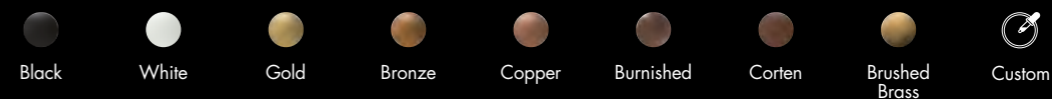
# Rocchetto Duo M

/ Parete  
Wall/ Interno  
Interior

Prodotto Product	Potenza Power	Flusso Luminoso Luminous Flux	Alimentazione Supply	CRI CRI	Angolo Angle	Temperatura Colore Color Temperature
Rocchetto Duo M	2x4W	926lm	350mA	≥90	10°, 30°, 45°, 14°x48°, 48°x14°	2200-2700-3000-4000K
	2x6W	1254lm	500mA	≥90	10°, 30°, 45°, 14°x48°, 48°x14°	2200-2700-3000-4000K
	2x9W	1640lm	700mA	≥90	10°, 30°, 45°, 14°x48°, 48°x14°	2200-2700-3000-4000K



## Finiture Finishes



## Accessori, varianti e supplementi Accessories, variants and supplements

Nido d'ape / Honeycomb

Sagomatore per controllo abbagliamento Ø35mm / Glare control shaper Ø35mm

Disponibile versione 220 Vac con alimentatore integrato / Available 220Vac version with integrated power supply

# Planeta



## Planeta

Applique\* caratterizzata dalle forme morbide e rotonde di una mezza sfera orientabile. La sorgente luminosa antiglare ha una potenza di 6W e un elevato indice di resa cromatica (CRI90), con temperatura colore sia in versione 3000K che 4000K e bicolore con luce di cortesia.

*Applique\* with the soft and round shapes of an adjustable half sphere. The antiglare light source has a power of 6W and very high color rendering index (CRI90). It is presented with color temperature in both 3000K and 4000K versions and bicolor with courtesy light.*



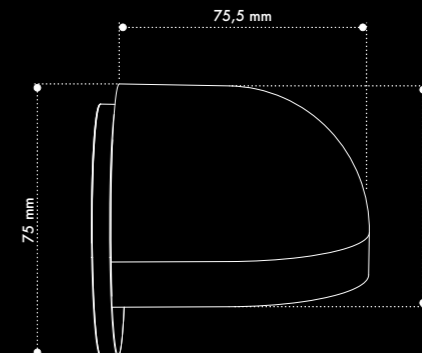
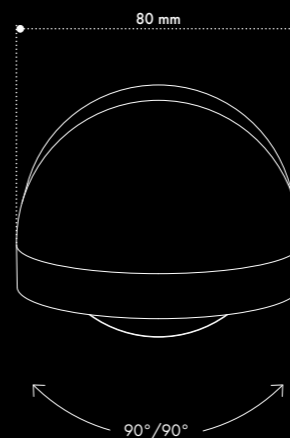
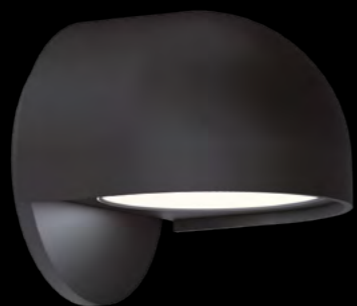
\* Grado IP adatto per installazioni in esterno / IP rate suitable for outdoor use



# Planeta

/ Parete Wall

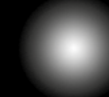
/ Interno Interior



30°



65°



Prodotto Product	Potenza Power	Flusso Luminoso Luminous Flux	Alimentazione Supply	CRI CRI	Angolo Angle	Temperatura Colore Color Temperature
Planeta	6W	615lm	24Vdc	≥ 90	30°, 65°	2700-3000-4000K



Finiture  
Finishes



Black



Custom

# Cyrano



design by Parisotto + Formenton Architetti

## Cyrano

Applique\* dalle forme peculiari ed evocative, caratterizzata da un cappello accentuato applicato ad una placchetta che può riportare pittogrammi, numeri o brevi scritte per la segnaletica all'interno di un superyacht o un albergo.

*Applique\* with peculiar and evocative shapes, characterized by an accentuated hat applied to a plate that can feature pictograms, numbers or short writings for signs inside superyacht and hotels.*

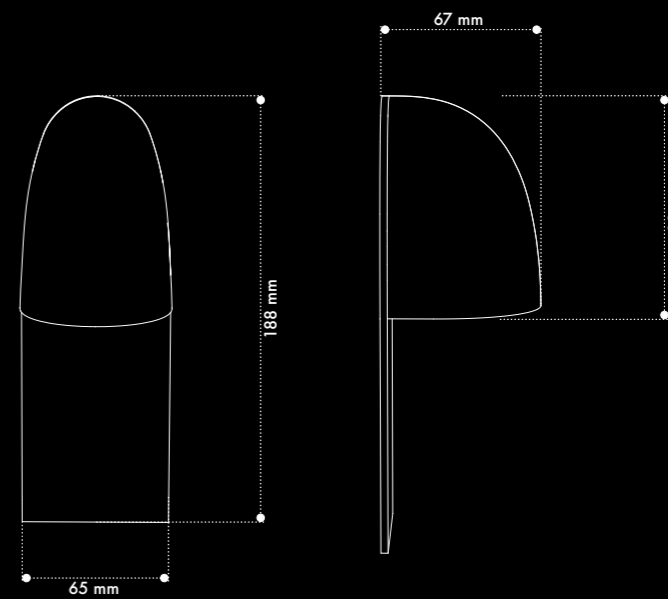


\* Grado IP adatto per installazioni in esterno / IP rate suitable for outdoor use

# Cyrano

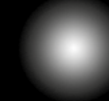
/ Parete  
Wall

/ Interno  
Indoor



30°

65°



Prodotto Product	Potenza Power	Flusso Luminoso Luminous Flux	Alimentazione Supply	CRI CRI	Angolo Angle	Temperatura Colore Color Temperature
Cyrano	6W	484lm	24Vdc	≥ 90	30°, 65°	2700-3000-4000K



### Finiture Finishes



### Accessori, varianti e supplementi Accessories, variants and supplements

Kit numerico 0-9 / 0-9 number kit

Kit alfanumerico customizzabile / Customisable alphanumeric kit

# Bellaria P2 Series

/ Soffitto-Parete  
Ceiling-Wall

/ Interno  
Indoor



## Bellaria P2

Un design discreto, efficiente e innovativo, **Bellaria P2** nasce per illuminare con eleganza e precisione sia pareti che superfici a terra, mantenendo le linee raffinate che caratterizzano l'intera serie. Dotato di aste di lunghezze differenti, questo modello si fissa a soffitto tramite un rosone ovale, garantendo un'installazione stabile e armoniosa. Progettato per offrire un'illuminazione precisa e altamente efficiente, Bellaria P2 raggiunge 6W di potenza in un formato estremamente compatto, combinando funzionalità ed estetica in un'unica soluzione. Lo snodo proprietario, realizzato con lavorazione meccanica di alta precisione, consente una rotazione del corpo lampada di 340° sull'asse verticale, assicurando massima flessibilità nella direzione della luce. Ideale per ambienti che richiedono una luce puntuale e sofisticata, Bellaria P2 si adatta a molteplici contesti, arricchendoli con il suo design senza tempo.

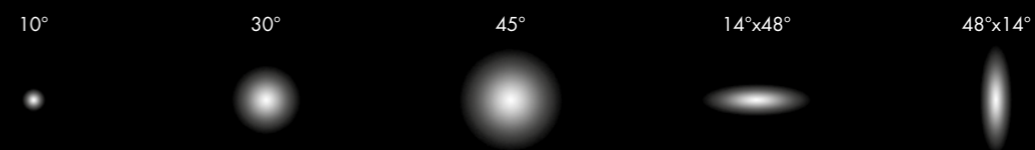
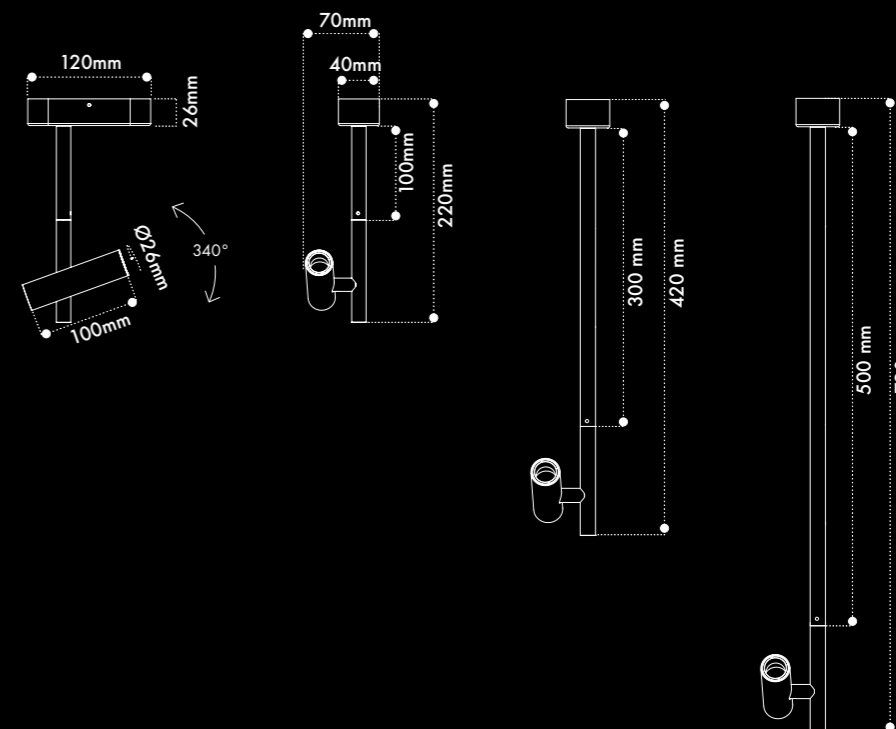
*With a discreet, efficient, and innovative design, **Bellaria P2** is crafted to elegantly and precisely illuminate both walls and ground surfaces while maintaining the refined lines that define the entire series. Equipped with rods of varying lengths, this model is ceiling-mounted using an oval canopy, ensuring a stable and harmonious installation. Designed to deliver precise and highly efficient lighting, Bellaria P2 achieves 6W of power in an extremely compact format, seamlessly blending functionality and aesthetics into a single solution. Its proprietary joint, precision-engineered through mechanical processing, allows the lamp body to rotate 340° on the vertical axis, offering maximum flexibility in directing light. Ideal for spaces requiring focused and sophisticated lighting, Bellaria P2 adapts to diverse settings, enhancing them with its timeless design.*



# Bellaria P2

/ Soffitto-Parete  
Ceiling-Wall

/ Interno  
Indoor



Prodotto Product	Potenza Power	Flusso Luminoso Luminous Flux	Alimentazione Supply	CRI CRI	Angolo Angle	Temperatura Colore Color Temperature
Bellaria P2	4W	463lm	350mA	≥90	10°, 30°, 45°, 14°x48°, 48°x14°	2200-2700-3000-4000K
	6W	627lm	500mA	≥90	10°, 30°, 45°, 14°x48°, 48°x14°	2200-2700-3000-4000K



### Finiture Finishes



### Accessori, varianti e supplementi Accessories, variants and supplements

Sagomatore per controllo abbagliamento Ø26mm / Glare control shaper Ø26mm

Disponibile versione 220Vac con alimentatore integrato nel rosone / 220Vac version available with integrated power supply in the rosette

Disponibile versione IP66 / IP66 version available

Versioni con lunghezze asta 300 e 500 mm utilizzabili solo a soffitto. Non in posizione orizzontale a parete. / Versions with rod lengths of 300 and 500 mm can only be used for ceiling installation. Not suitable for horizontal wall mounting.



design by Filippo Gastone Scheggi

## **Bellaria Duo P2**

**Bellaria Duo P2** unisce eleganza e funzionalità, offrendo la possibilità di installare due corpi illuminanti per un'illuminazione più ampia e flessibile. Con il suo rosone ovale e aste di diverse lunghezze, si fissa al soffitto garantendo versatilità e stile. Ogni corpo ruota fino a 340° grazie a uno snodo proprietario, consentendo una direzione precisa della luce. Con una potenza totale di 12W e un design compatto, Bellaria Duo P è la scelta perfetta per ambienti che richiedono efficienza luminosa e raffinatezza.

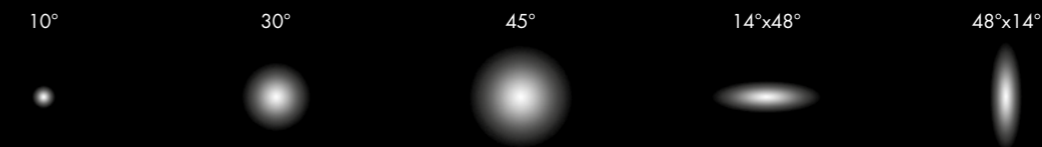
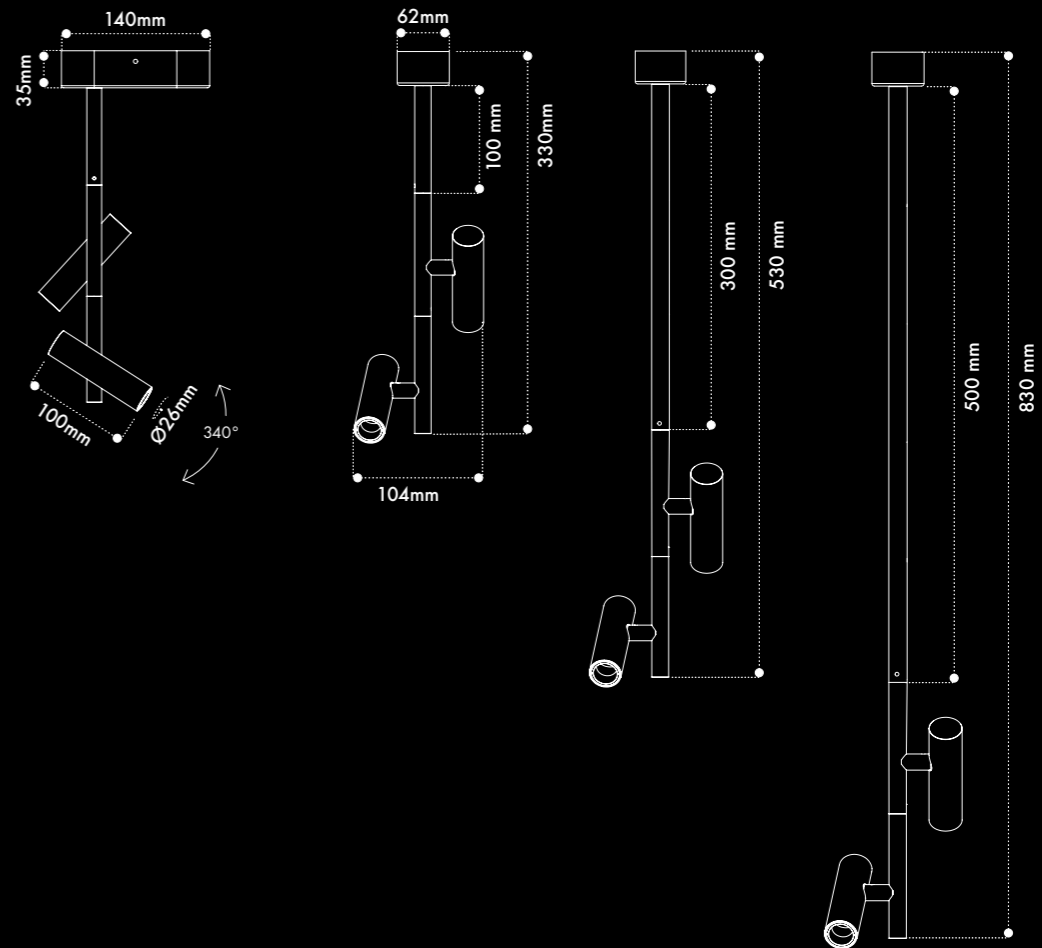
*Bellaria Duo P2 combines elegance and functionality, enabling the installation of two light bodies for broader and more flexible illumination. Its oval canopy and rods of varying lengths ensure seamless ceiling installation with a touch of style. Each light body rotates up to 340° with a proprietary joint, offering precise light direction. With a total power of 12W and a compact design, Bellaria Duo P2 is the ideal solution for spaces demanding refined and efficient lighting.*

# Bellaria Duo P2



/ Soffitto-Parete  
Ceiling-Wall

/ Interno  
Indoor



Prodotto Product	Potenza Power	Flusso Luminoso Luminous Flux	Alimentazione Supply	CRI CRI	Angolo Angle	Temperatura Colore Color Temperature
Bellaria Duo P2	2x4W	2x463lm	350mA	≥90	10°, 30°, 45°, 14°x48°, 48°x14°	2200-2700-3000-4000K
	2x6W	2x627lm	500mA	≥90	10°, 30°, 45°, 14°x48°, 48°x14°	2200-2700-3000-4000K



### Finiture Finishes



### Accessori, varianti e supplementi Accessories, variants and supplements

Sagomatore per controllo abbagliamento Ø26mm / Glare control shaper Ø26mm

Disponibile versione 220Vac con alimentatore integrato nel rosone / 220Vac version available with integrated power supply in the rosette

Disponibile versione IP66 / IP66 version available

Versioni con lunghezze asta 300 e 500 mm utilizzabili solo a soffitto. Non in posizione orizzontale a parete. / Versions with rod lengths of 300 and 500 mm can only be used for ceiling installation. Not suitable for horizontal wall mounting.

## Spiga Series

Via della Spiga, una delle strade del quadrilatero della moda e una delle zone più lussuose della città di Milano, ha ispirato la creazione della serie Spiga. Questo è il luogo ideale per accogliere una serie di lampade a LED dal design minimale ed elegante. La serie Spiga è composta da un corpo in alluminio e un diffusore in polimero ottico, e è disponibile nelle versioni Cielo/Terra, Parete e Soffitto.

*Via della Spiga, one of the streets in the fashion district and one of the most luxurious areas in the city of Milan, has given rise to the Spiga series. This is the perfect place to showcase a series of LED lamps with a minimal and elegant design. The Spiga series features an aluminum body and a polymer diffuser, and it comes in versions for Ceiling, Floor/Wall, and Ceiling installations.*



## Spiga Wall

**Spiga Wall** è un corpo illuminante per interni progettato per essere installato a parete tramite una piastra di fissaggio dedicata. La potenza del dispositivo è regolabile in base alla lunghezza del diffusore in polimero ottico.

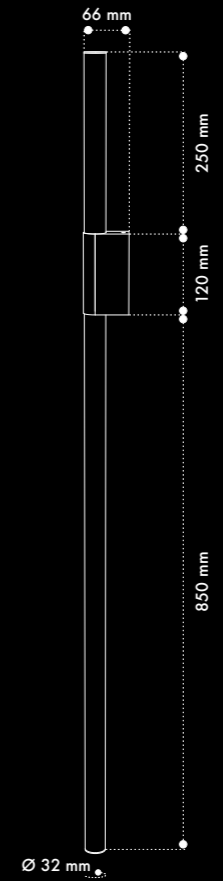
*Spiga Wall is an indoor lighting fixture designed for wall installation through a dedicated mounting plate. The power of the device is adjustable based on the length of the optical polymer diffuser.*



# Spiga Wall

/ Soffitto-Parete  
Ceiling-Wall

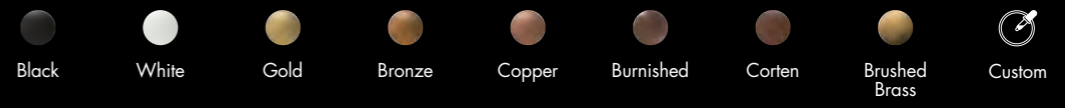
/ Interno  
Indoor



Prodotto Product	Potenza Power	Flusso Luminoso Luminous Flux	Alimentazione Supply	CRI CRI	Angolo Angle	Temperatura Colore Color Temperature
Spiga Wall	18W	1120lm	24Vdc	≥ 90	360°	2700 - 3000 - 4000K



### Finiture Finishes



## Spiga CT

**Spiga cielo/terra**, che si estende dal pavimento al solaio, è costituita da un corpo in alluminio e diffusore in polimero ottico. Ideale per showroom, negozi e spazi interni, ha un'altezza regolabile dell'asta e del corpo lampada in base ad esigenze e specifiche di progetto.

*Spiga cielo/terra*, which extends from the floor to the ceiling and consists of an aluminum body and optical polymer diffuser. Ideal for showrooms, shops and interior spaces, it has an adjustable height of the rod and the lamp body based on needs and project specifications.

/ Soffitto-Parete  
Ceiling-Wall

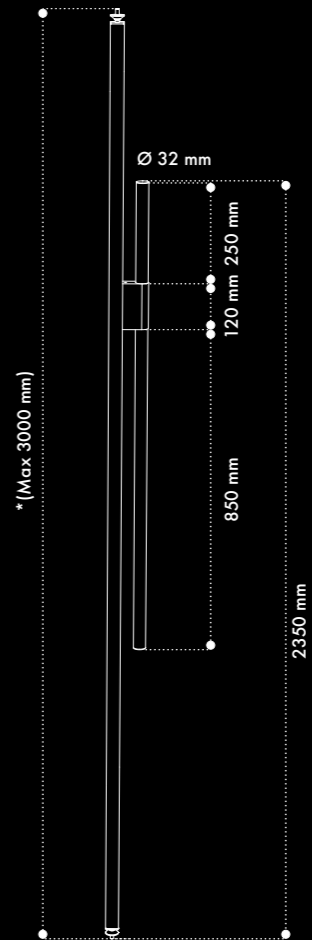
/ Interno  
Indoor



# Spiga CT

/ Soffitto-Parete  
Ceiling-Wall

/ Interno  
Indoor



\*Quota variabile in base alla distanza solaio - pavimento. Tolleranza +-5mm / Variable proportion according to the floor-to-ceiling distance. Tolerance ±5 mm

Prodotto Product	Potenza Power	Flusso Luminoso Luminous Flux	Alimentazione Supply	CRI CRI	Angolo Angle	Temperatura Colore Color Temperature
Spiga CT	18W	1120lm	24Vdc	≥ 90	360°	2700 - 3000 - 4000K



## Finiture Finishes



## Spiga P

**Spiga P** è la variante da soffitto della serie Spiga. Il corpo illuminante è caratterizzato da un corpo e una base di fissaggio in alluminio, con diffusore in polimero ottico. Dispone di una sorgente LED con emissione a 360° ad alta resa cromatica e orientata orizzontalmente. A differenza degli altri elementi della serie, Spiga P è presentata in una configurazione doppia con 32W.

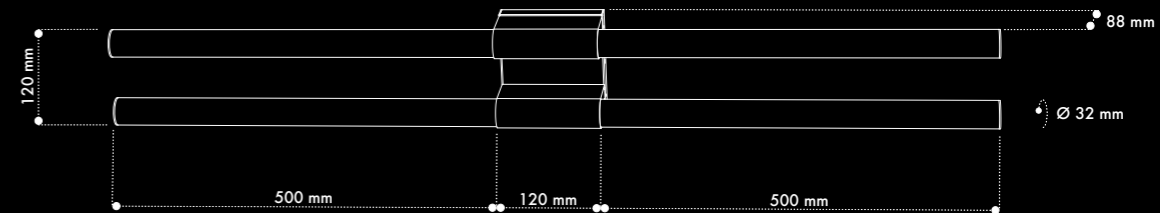
*Spiga P is the ceiling version of the Spiga series. The lighting fixture features an aluminum body and fixing base, with a optical polymer diffuser. It includes a LED source with a 360° emission, providing high color rendering and horizontally oriented. Unlike other items in the series, Spiga P is presented in a double configuration with 32W.*



# Spiga P

/ Soffitto-Parete  
Ceiling-Wall

/ Interno  
Indoor



Prodotto Product	Potenza Power	Flusso Luminoso Luminous Flux	Alimentazione Supply	CRI CRI	Angolo Angle	Temperatura Colore Color Temperature
Spiga P	36W	2110lm	24Vdc	≥ 90	360°	2700 - 3000 - 4000K



## Finiture Finishes



## Accessori, varianti e supplementi Accessories, variants and supplements

Disponibile versione 220Vac con alimentatore on-off integrato / 220Vac on-off version with integrated power supply available.

# Dress Me P

/ Soffitto-Parete  
Ceiling-Wall

/ Interno  
Interior



## Dress Me P

Design minimale, alta personalizzazione, elevata efficienza luminosa e un sistema di fissaggio estremamente intuitivo, è tutto questo e molto di più **Dress Me P**. Il diffusore in polimetilmetacrilato sabbiato è presentato in diverse lunghezze ed è ideale per illuminamento puntuale e d'ambiente anche grazie alla sorgente LED che supera i 600 lumen.

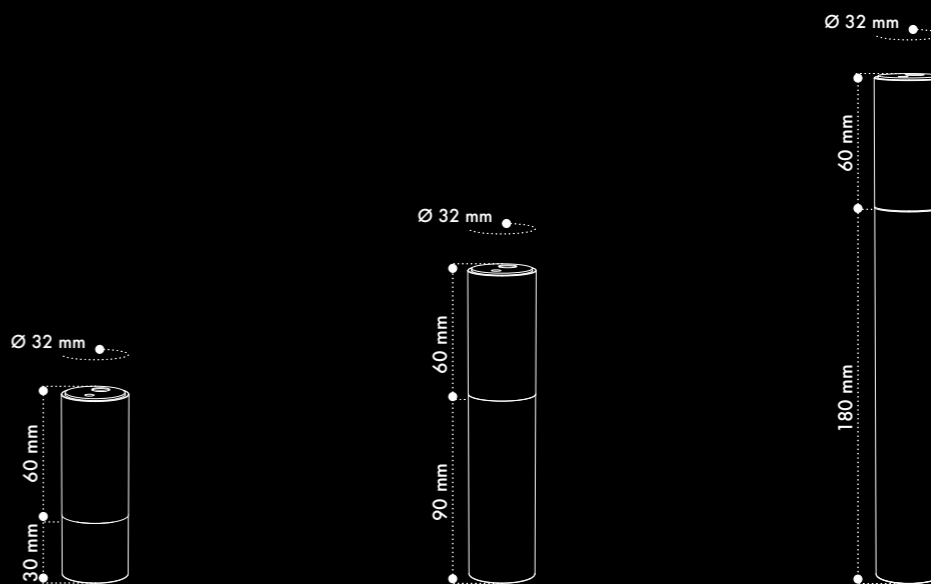
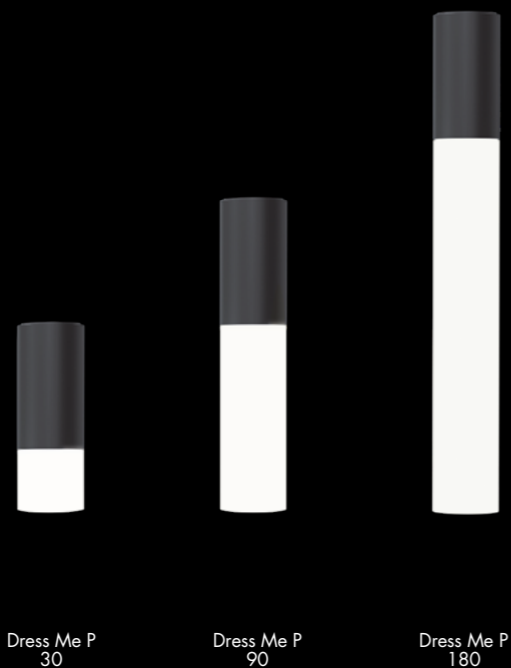
*Minimalist design, high customisation, great luminous efficiency and an extremely intuitive fixing system is the all this and much more **Dress Me P**. The sandblasted polymethyl methacrylate diffuser comes in different lengths and it is ideal for spot and ambient illumination also thanks to its LED source that exceeds 600 lumens.*



# Dress Me P

/ Sofitto-Parete  
Ceiling-Wall

/ Interno  
Indoor



Dress Me P  
30

Dress Me P  
90

Dress Me P  
180

48°



40°



98°



Prodotto Product	Potenza Power	Flusso Luminoso Luminous Flux	Alimentazione Supply	CRI CRI	Angolo Angle	Temperatura Colore Color Temperature
Dress Me P 30	4W	489lm	350mA	≥ 90	48°	2700-3000-4000K
	6W	664lm	500mA	≥ 90	48°	2700-3000-4000K
Dress Me P 90	4W	489lm	350mA	≥ 90	40°	2700-3000-4000K
	6W	664lm	500mA	≥ 90	40°	2700-3000-4000K
Dress Me P 180	4W	489lm	350mA	≥ 90	98°	2700-3000-4000K
	6W	664lm	500mA	≥ 90	98°	2700-3000-4000K

Finiture  
Finishes



# Dress Me S P

/ Sofitto-Parete  
Ceiling-Wall

/ Interno  
Interior



design by Chiara Frigerio - Andrea Roscini / 23 Bassi

## Dress Me S P

Un corpo illuminante per installazione a soffitto proposto in due differenti potenze e caratterizzato da un fascio puntuale ideale per illuminare una superficie o un oggetto pur mantenendo la massima discrezione. **Dress Me S P** si presta alla customizzazione grazie alle differenti lunghezze della trappola di luce che non solo permette di creare scenografie sempre nuove mantenendo continuità progettuale ma può essere abbinata al corpo lampada in finiture a contrasto, monocromatiche o ton sur ton.

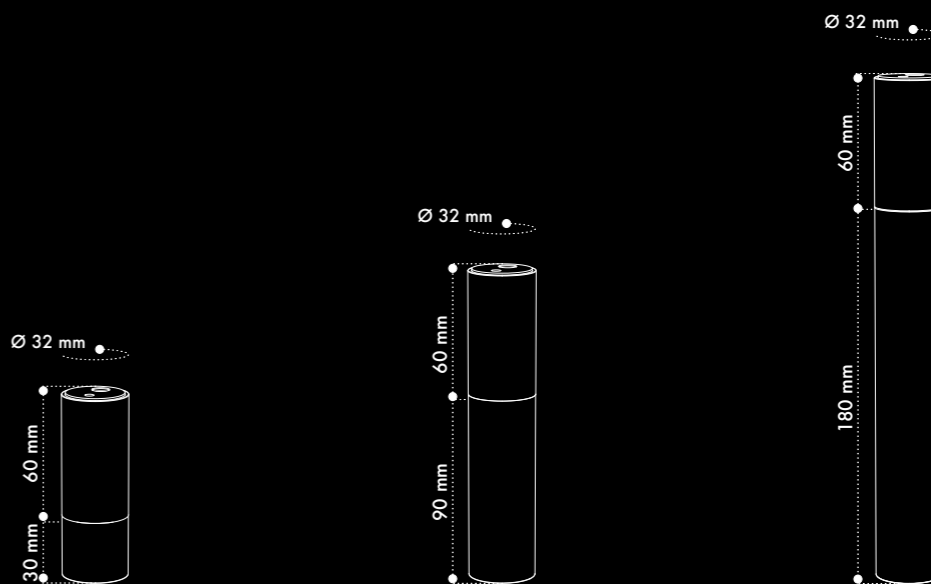
*A lighting device conceived for ceiling installation that comes in two different wattages and features a spot light beam that is perfect for illuminating a surface or an object while maintaining the utmost discretion. **Dress Me S P** can be customized thanks to the different lengths of the light housing, which not only allows to create ever new scenarios while maintaining design continuity, but can also be combined with the lamp body thanks to contrasting, monochromatic or tone-on-tone finishes.*



# Dress Me S P

/ Sofitto-Parete  
Ceiling-Wall

/ Interno  
Indoor



Dress Me S P  
30

Dress Me S P  
90

Dress Me S P  
180

18°

10°

6°



Prodotto Product	Potenza Power	Flusso Luminoso Luminous Flux	Alimentazione Supply	CRI CRI	Angolo Angle	Temperatura Colore Color Temperature
Dress Me S P 30	4W	489lm	350mA	≥ 90	18°	2700-3000-4000K
	6W	664lm	500mA	≥ 90	18°	2700-3000-4000K
Dress Me S P 90	4W	489lm	350mA	≥ 90	10°	2700-3000-4000K
	6W	664lm	500mA	≥ 90	10°	2700-3000-4000K
Dress Me S P 180	4W	489lm	350mA	≥ 90	6°	2700-3000-4000K
	6W	664lm	500mA	≥ 90	6°	2700-3000-4000K

Finiture  
Finishes



# Quadra

/ Sofitte-Parete  
Ceiling Wall

/ Interno  
Indoor



## Quadra

**Quadra** è l'ideale per l'installazione a plafone\* sia in ambienti interni che esterni. Questo prodotto presenta un corpo in metallo verniciato e una cornice in plastica stampata ad iniezione. È disponibile in una gamma di finiture standard o personalizzate, con due diverse potenze (4W e 6W) e un grado di protezione IP che lo rende adatto per essere installato in ambienti esterni. Il corpo della lampada è progettato per ospitare un gruppo di alimentazione, che può essere sia remoto che integrato.

*Ceiling-mounted\* lighting ideal for indoor and outdoor spaces, **Quadra** features a painted metal body and an injection-molded plastic frame. Available in a selection of standard or custom finishes, with two different power options (4W and 6W), and suitable IP rating for outdoor installation. The lamp body is designed to accommodate either a remote or integrated power supply unit.*



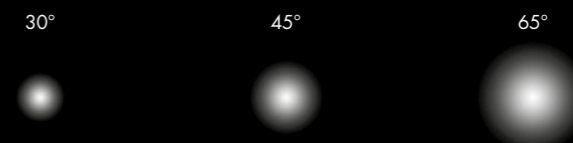
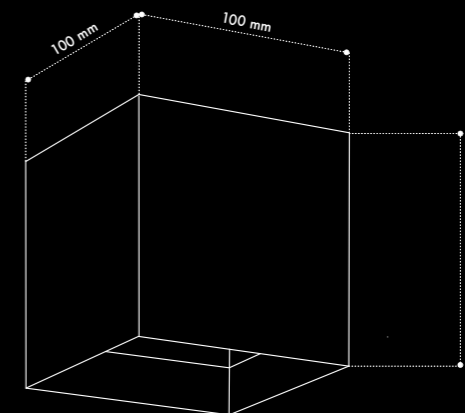
\* Grado IP adatto per installazioni in esterno / IP rate suitable for outdoor use



# Quadra

/ Soffitto-Parete  
Ceiling-Wall

/ Interno  
Indoor



Prodotto Product	Potenza Power	Flusso Luminoso Luminous Flux	Alimentazione Supply	CRI CRI	Angolo Angle	Temperatura Colore Color Temperature
Quadra	4W	357lm	220Vac	≥90	30°, 45°, 65°	2700-3000-4000K
	6W	452lm	220Vac	≥90	30°, 45°, 65°	2700-3000-4000K



Finiture  
Finishes



Finiture parabola  
Parabola finish



Accessori, varianti e supplementi  
Accessories, variants and supplements

Disponibile versione 24V / 24V version available

## Rocchetto P

### Rocchetto P2

**Rocchetto P** è uno spot a led orientabile disponibile in molteplici potenze: raggiunge 9W in soli 35 mm di dimensione ed è disponibile anche nelle potenze 4W e 6W. Ideale per installazioni a soffitto e parete, regala allo spazio in cui è inserito un'illuminazione sia d'accento sia d'ambiente.

**Rocchetto P2** consente, mantenendo le medesime caratteristiche tecniche, di alloggiare l'alimentatore nel compatto rosone di fissaggio di forma ovale. Il prodotto è disponibile con l'accessorio antiabbagliamento nido d'ape ed è configurabile in molteplici finiture standard e su misura.

*Rocchetto P is an adjustable LED spotlight which, with its only 35 mm, reaches 9W; it is available also in multiple wattages: 4W and 6W. Suitable for ceiling and wall installation, it gives the environment both accent and ambient lighting. Rocchetto P2 allows the power supply to be housed in the compact, oval-shaped fixing canopy while maintaining the same technical features. The product is available with the honeycomb antiglare accessory and can be configured in many standard and custom finishes.*



# Rocchetto P

## Rocchetto P2

/ Soffitto-Parete  
Ceiling/Wall

/ Interno  
Indoor

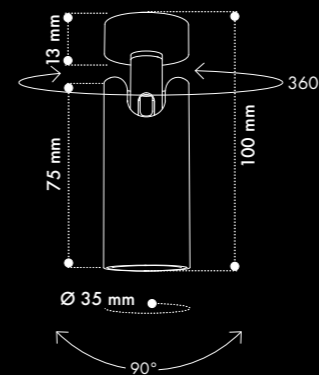


Rocchetto P

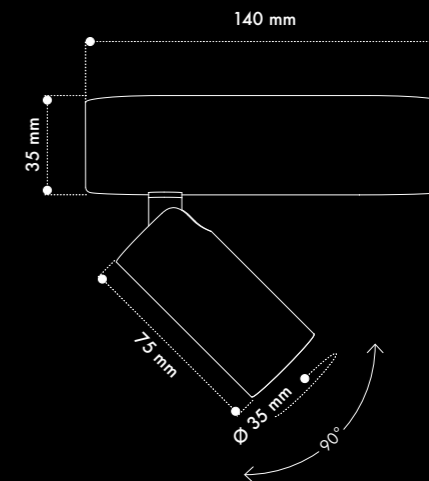


Rocchetto P2

Con alimentatore 220Vac integrato /  
With 220Vac power supply



Rocchetto P



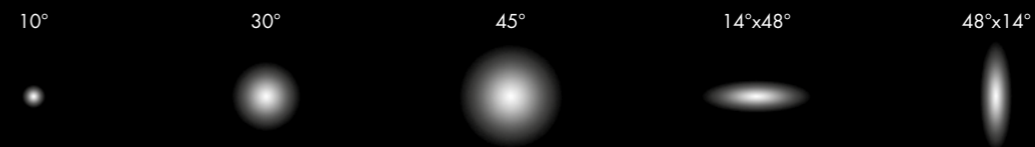
Rocchetto P2

Con alimentatore 220Vac integrato /  
With 220Vac power supply

Prodotto Product	Potenza Power	Flusso Luminoso Luminous Flux	Alimentazione Supply	CRI CRI	Angolo Angle	Temperatura Colore Color Temperature	
Rocchetto P	4W	463lm	350mA	≥90	10°, 30°, 45°, 14°x48°, 48°x14°	2200-2700-3000-4000K	TUNABLE WHITE AVAILABLE ●
	6W	627lm	500mA	≥90	10°, 30°, 45°, 14°x48°, 48°x14°	2200-2700-3000-4000K	TUNABLE WHITE AVAILABLE ●
	9W	820lm	700mA	≥90	10°, 30°, 45°, 14°x48°, 48°x14°	2200-2700-3000-4000K	TUNABLE WHITE AVAILABLE ●



Prodotto Product	Potenza Power	Flusso Luminoso Luminous Flux	Alimentazione Supply	CRI CRI	Angolo Angle	Temperatura Colore Color Temperature	
Rocchetto P2	4W	463lm	220Vac	≥90	10°, 30°, 45°, 14°x48°, 48°x14°	2200-2700-3000-4000K	
	6W	627lm	220Vac	≥90	10°, 30°, 45°, 14°x48°, 48°x14°	2200-2700-3000-4000K	
	9W	820lm	220Vac	≥90	10°, 30°, 45°, 14°x48°, 48°x14°	2200-2700-3000-4000K	



Finiture  
Finishes



Accessori, varianti e supplementi  
Accessories, variants and supplements

Nido d'ape / Honeycomb

Sagomatore per controllo abbagliamento Ø35mm / Glare control shaper Ø35mm

Disponibile versione IP66 Rocchetto P2 / IP66 Rocchetto P2 version available

Versione Tunable White, alimentatore escluso 1800K-3000K / 2400K-5000K / Tunable White version, excluding power supply 1800K-3000K / 2400K-5000K

## **Rocchetto Mini P**

## **Rocchetto Mini P2**

Corpo illuminante da parete e soffitto per interni IP40 realizzato in alluminio tornito e verniciato, è composto da una testa cilindrica di Ø26 mm orientabile di 360° lungo l'asse verticale e 90° lungo l'asse orizzontale. Ideato per raggiungere fino a 6W con un CRI>90. Disponibile con cinque differenti ottiche per ottenere differenti scenografie.

*Wall and ceiling light for indoor use, with IP40 degree of protection, made of lathed and painted aluminium and of a Ø26 mm adjustable cylindrical head (360° along the vertical axis and 90° along the horizontal axis). Designed to reach 6W with CRI>90. It comes with five different optics in order to obtain different sceneries.*



## Rocchetto Mini P

## Rocchetto Mini P2

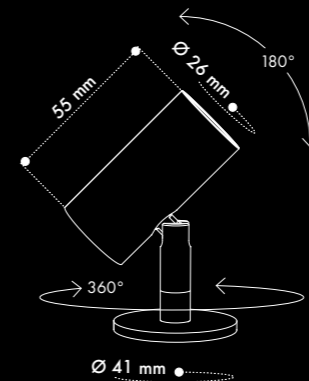
/ Soffitto-Parete  
Ceiling/Wall/ Interno  
Indoor

Rocchetto Mini P

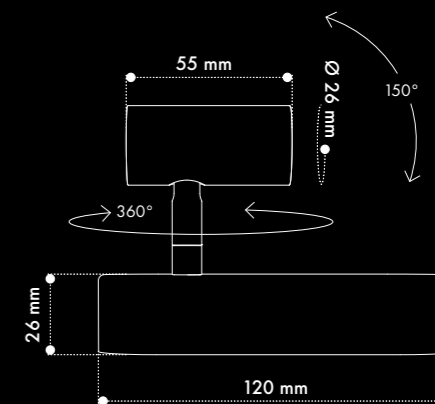


Rocchetto Mini P2

Con alimentatore 220Vac integrato /  
With 220Vac power supply



Rocchetto Mini P



Rocchetto Mini P2

Con alimentatore 220Vac integrato /  
With 220Vac power supply

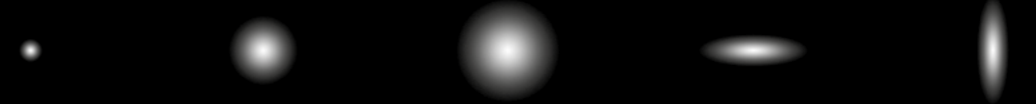
Prodotto Product	Potenza Power	Flusso Luminoso Luminous Flux	Alimentazione Supply	CRI CRI	Angolo Angle	Temperatura Colore Color Temperature
Rocchetto Mini P	4W	463lm	350mA	≥90	10°, 30°, 45°, 14°x48°, 48°x14°	2200-2700-3000-4000K
	6W	627lm	500mA	≥90	10°, 30°, 45°, 14°x48°, 48°x14°	2200-2700-3000-4000K



Prodotto Product	Potenza Power	Flusso Luminoso Luminous Flux	Alimentazione Supply	CRI CRI	Angolo Angle	Temperatura Colore Color Temperature
Rocchetto Mini P2	4W	463lm	220Vac	≥90	10°, 30°, 45°, 14°x48°, 48°x14°	2200-2700-3000-4000K
	6W	627lm	220Vac	≥90	10°, 30°, 45°, 14°x48°, 48°x14°	2200-2700-3000-4000K



10°      30°      45°      14°x48°      48°x14°



Finiture  
Finishes



Accessori, varianti e supplementi  
Accessories, variants and supplements

Nido d'ape / Honeycomb

Sagomatore per controllo abbagliamento Ø26mm / Glare control shaper Ø26mm

Disponibile versione IP66 Rocchetto Mini P2 / IP66 Rocchetto Mini P2 version available



## **Rocchetto Maxi P**

## **Rocchetto Maxi P2**

Corpo illuminante da parete e soffitto per interni IP40 realizzato in alluminio tornito e verniciato, è composto da una testa cilindrica di Ø55 mm orientabile di 360° lungo l'asse verticale e 90° lungo l'asse orizzontale. Ideato per raggiungere fino a 18W con un CRI>90. Disponibile con tre differenti ottiche per ottenere differenti scenografie.

*Wall and ceiling light for indoor use, with IP40 degree of protection, made of lathed and painted aluminium and of a Ø55 mm adjustable cylindrical head (360° along the vertical axis and 90° along the horizontal axis). Designed to reach 18W with CRI>90. It comes with three different optics in order to obtain different sceneries.*

# Rocchetto Maxi P

## Rocchetto Maxi P2

/ Sofitto-Parete  
Ceiling-Wall

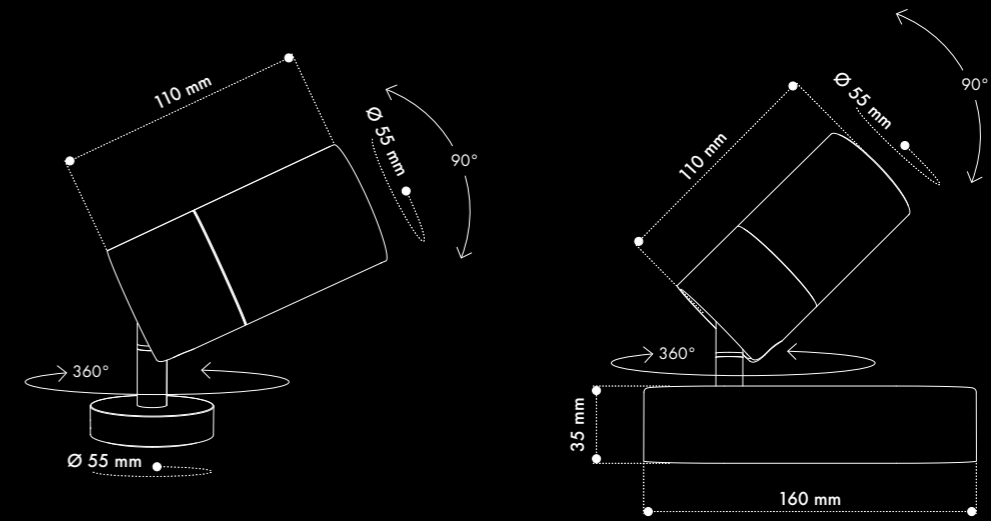
/ Interno  
Indoor



Rocchetto Maxi P

Rocchetto Maxi P2

Con alimentatore 220Vac integrato /  
With 220Vac power supply

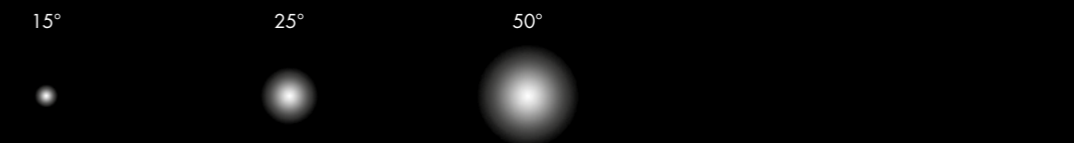


Rocchetto Maxi P

Rocchetto Maxi P2

Con alimentatore 220Vac integrato /  
With 220Vac power supply

Prodotto Product	Potenza Power	Flusso Luminoso Luminous Flux	Alimentazione Supply	CRI CRI	Angolo Angle	Temperatura Colore Color Temperature
Rocchetto Maxi P	12W	1750lm	350mA	≥90	15°, 25°, 50°	2200-2700-3000-4000K
	18W	2437lm	500mA	≥90	15°, 25°, 50°	2200-2700-3000-4000K



### Finiture Finishes



Prodotto Product	Potenza Power	Flusso Luminoso Luminous Flux	Alimentazione Supply	CRI CRI	Angolo Angle
Rocchetto Maxi P2	12W	1750lm	220Vac	≥90	15°, 25°, 50°
	18W	2437lm	220Vac	≥90	15°, 25°, 50°

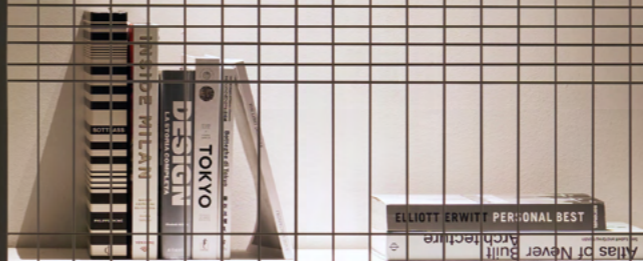
### Accessori, varianti e supplementi Accessories, variants and supplements

Nido d'ape / Honeycomb

Sagomatore per controllo abbagliamento Ø55mm / Glare control shaper Ø55mm

Disponibile versione IP66 Rocchetto Maxi P2 / IP66 Rocchetto Maxi P2 version available

# Nido



## Nido

Un micro downlight incassato che si fonde con l'architettura, diventando invisibile agli occhi ma essenziale per definire l'atmosfera. Le sue dimensioni ridottissime e la cassaforma a rasare dedicata permettono un'integrazione perfetta nel cartongesso, con la possibilità di scegliere tra un'installazione a scomparsa totale o leggermente in aggetto. Questa flessibilità è resa possibile dalle particolari lavorazioni del corpo illuminante, pensate per adattarsi a ogni esigenza estetica e funzionale. Ideale per ambienti che richiedono un'illuminazione discreta ma straordinariamente efficace, offre un comfort visivo superiore grazie alla tecnologia dark light, trasformando la luce in un'esperienza di pura eleganza.

A recessed micro spotlight that blends seamlessly into the architecture, invisible to the eye yet vital in shaping the atmosphere. Its ultra-compact size and dedicated shaving formwork allow for flawless integration into plasterboard, offering the flexibility to choose between a fully recessed installation or a slightly protruding position. This versatility is achieved through the precise craftsmanship of the light fixture, designed to meet both aesthetic and functional needs. Perfect for environments where subtle yet highly effective lighting is desired, it delivers superior visual comfort through dark light technology, turning light into an experience of pure elegance.





Qu

/ Incasso  
Downlight

/ Interno  
Indoor

# Nido

/ Incasso  
Downlight

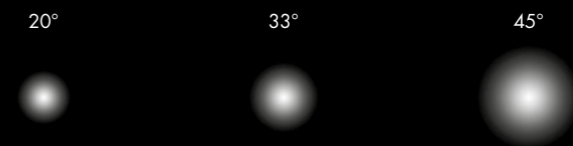
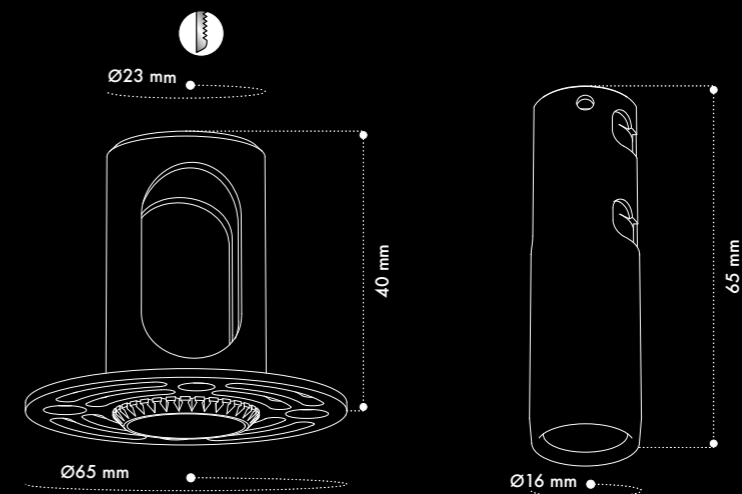
/ Interno  
Indoor



Posizione 1 scomparsa totale /  
Position 1 total disappearance



Posizione 2 oggetto 15mm /  
Position 2 15mm projection



Prodotto Product	Potenza Power	Flusso Luminoso Luminous Flux	Alimentazione Supply	CRI CRI	Angolo Angle	Temperatura Colore Color Temperature
Nido	2W	236lm	700mA	≥90	20°, 33°, 45°	2200-2700-3000-4000K

### Finiture Finishes

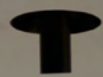


Accessori, varianti e supplementi  
Accessories, variants and supplements

Cassaforma per installazione scomparsa totale / Totally recessed formwork



 Rocchetto O



/ Incasso  
Downlight

/ Interno  
Incebor



## Rocchetto O

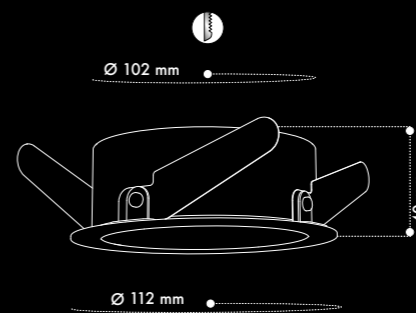
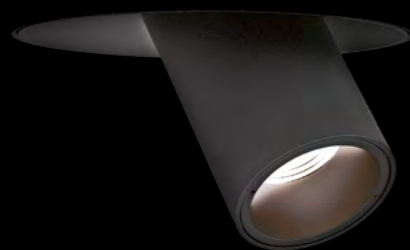
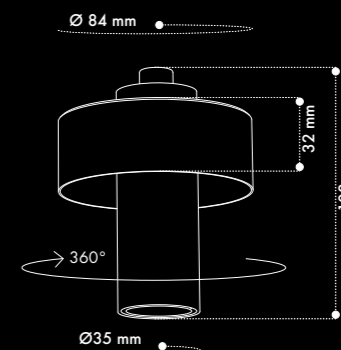
Corpo illuminante da incasso a scomparsa totale per installazioni a cartongesso, **Rocchetto O** è orientabile e risiede in una cassaforma di Ø100 mm fornita come accessorio a corredo del prodotto. L'oggetto è un connubio perfetto di tecnologia ed estetica raffinata ed è ideale per illuminare un'abitazione o un ufficio grazie all'eleganza di un faretto trimless unita alla versatilità di un proiettore direzionabile.

**Rocchetto O** is an adjustable trimless recessed light for plasterboard installation housed in a Ø100 mm formwork supplied as an accessory with the product. The object is a perfect combination of technology and fine aesthetics and is ideal for illuminating a home or office with the elegance of a trimless spotlight combined with the versatility of a directional projector.

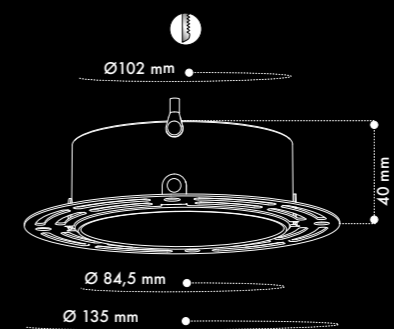




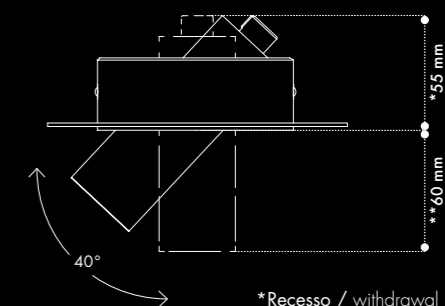
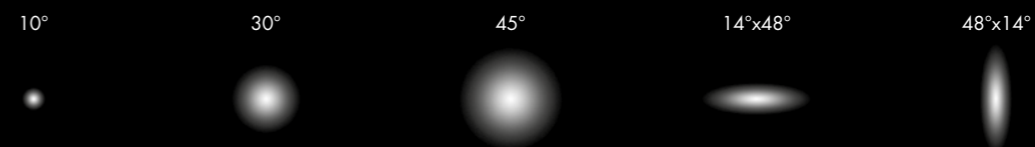
# Rocchetto O

/ Incasso  
Downlight/ Interno  
InceilingCassaforma a molle  
(con cornice magnetica)

Corpo lampada



Cornice a scomparsa totale per rasatura

\*Recesso / withdrawal  
\*\*Sporgenza corpo / body overhang

Prodotto Product	Potenza Power	Flusso Luminoso Luminous Flux	Alimentazione Supply	CRI CRI	Angolo Angle	Temperatura Colore Color Temperature
Rocchetto O	4W	463lm	350mA	≥90	10°, 30°, 45°, 14°x48°, 48°x14°	2200-2700-3000-4000K
	6W	627lm	500mA	≥90	10°, 30°, 45°, 14°x48°, 48°x14°	2200-2700-3000-4000K
	9W	820lm	700mA	≥90	10°, 30°, 45°, 14°x48°, 48°x14°	2200-2700-3000-4000K



## Finiture Finishes



## Accessori, varianti e supplementi Accessories, variants and supplements

Nido d'ape / Honeycomb

Sagomatore per controllo abbagliamento Ø35mm / Glare control shaper Ø35mm

Cassaforma per installazione scomparsa totale / Totally recessed formwork

Cassaforma per installazione a molla con cornice magnetica / Spring-mounted formwork with magnetic frame

## Rocchetto Maxi O

Corpo illuminante da incasso a scomparsa totale, **Rocchetto Maxi O** è orientabile e si inserisce all'interno di una cassaforma con Ø130 mm, fornita come accessorio insieme al prodotto. Questo oggetto rappresenta una perfetta fusione di tecnologia ed estetica sofisticata, unendo l'eleganza di un faretto trimless alla versatilità di un proiettore direzionabile estremamente performante. Rocchetto Maxi O raggiunge una potenza di 18W con una luminosità di 2400 lumen.

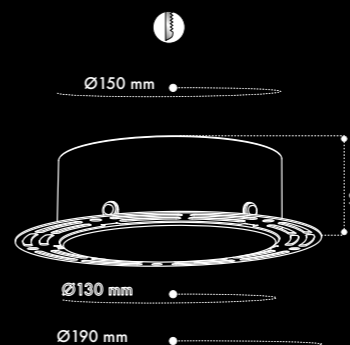
*A fully recessed luminaire, **Rocchetto Maxi O** is adjustable and fits within a formwork with a diameter of 130 mm, provided as an accessory with the product. This object is a perfect blend of technology and refined aesthetics, combining the elegance of a trimless spotlight with the versatility of an extremely high-performing directional projector. Indeed, Rocchetto Maxi O achieves a power of 18W, producing 2400 lumens of brightness.*



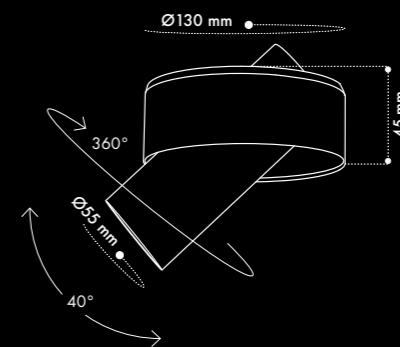
# Rocchetto Maxi O

/ Incasso  
Downlight

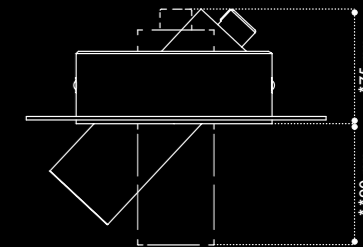
/ Interno  
Inceiling



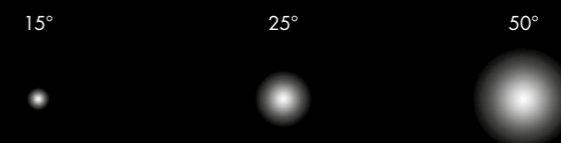
Cassaforma



Corpo lampada  
Rocchetto Maxi O



\*Recesso / withdrawal  
\*\*Sporgenza corpo / body overhang



Prodotto Product	Potenza Power	Flusso Luminoso Luminous Flux	Alimentazione Supply	CRI CRI	Angolo Angle	Temperatura Colore Color Temperature
Rocchetto Maxi O	12W	1750lm	350mA	≥90	15°, 25°, 50°	2200-2700-3000-4000K
	18W	2437lm	500mA	≥90	15°, 25°, 50°	2200-2700-3000-4000K



Finiture  
Finishes



Accessori, varianti e supplementi

Accessories, variants and supplements

Nido d'ape / Honeycomb

Sagomatore per controllo abbagliamento Ø55mm / Glare control shaper Ø55mm

Cassaforma per installazione scomparsa totale / Totally recessed formwork

## Nausicaa Series

*Famiglia di lampade a incasso o semincasso a parete, per installazione su cartongesso, retro pannello o muratura attraverso accessori dedicati, adatte per l'illuminazione d'ambiente o come segnapasso. La matrice è un segno morbido ed ellittico sviluppato attorno alla semplicità di un piccolo tubo di luce.*

*Family of recessed and semi-recessed wall lamps, for plasterboard, brickwall and back panel installations through accessories, suitable for ambient illumination or as spotlight. It features a smooth and elliptical matrix, which develops around a little and simple light tube.*



design by Parisotto + Formenton Architetti

## Nausicaa 1L

**Nausicaa 1L** è la versione della famiglia di lampade a incasso o semincasso che concentra la sua emissione luminosa esclusivamente verso il basso, creando un effetto raffinato e funzionale. Progettata per installazioni su cartongesso, retro pannello o muratura attraverso accessori dedicati, si adatta perfettamente sia all'illuminazione d'ambiente che all'uso come segnapasso. Con il suo design morbido e ellittico, sviluppato attorno alla semplicità di un piccolo tubo di luce, Nausicaa 1L valorizza lo spazio attraverso un'illuminazione discreta ed elegante, perfetta per contesti che richiedono precisione e armonia visiva.

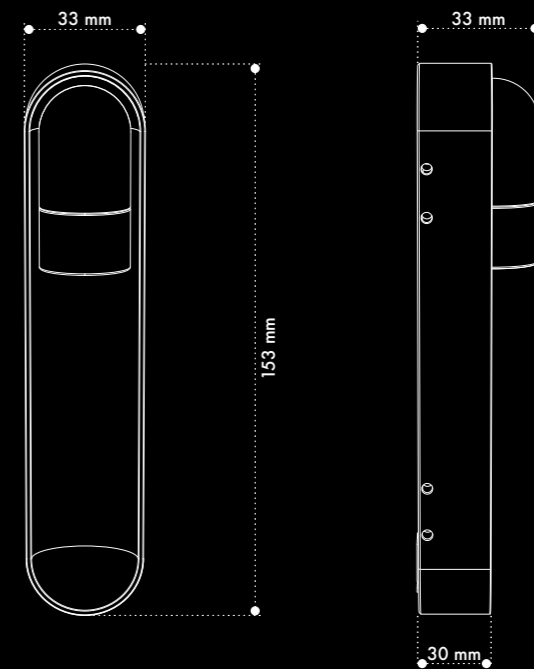
*Nausicaa 1L is the version of the recessed and semi-recessed lamp family that focuses its light emission exclusively downward, creating a refined and functional effect. Designed for plasterboard, brickwall and back panel installations through accessories, it is ideal for both ambient lighting and use as a step light. Featuring a smooth and elliptical design built around the simplicity of a small light tube, Nausicaa 1L enhances spaces with discreet and elegant illumination, perfect for environments that demand precision and visual harmony.*



\* Grado IP adatto per installazioni in esterno / IP rate suitable for outdoor use



# Nausicaa 1L

/ Incasso  
Downlight/ Interno  
Inceiling

15°



Prodotto Product	Potenza Power	Flusso Luminoso Luminous Flux	Alimentazione Supply	CRI CRI	Angolo Angle	Temperatura Colore Color Temperature
Nausicaa 1L	2W	160lm	24Vdc	≥ 90	15°	3000-4000K



## Finiture Finishes



Black



Custom

## Accessori, varianti e supplementi Accessories, variants and supplements

Cassaforma per installazione scomparsa totale per cartongesso o muratura / Formwork for fully concealed installation for plasterboard or brick wall installation

Disponibile versione IP65 / IP65 version available

## Nausicaa 2L

*Nausicaa 2L è la versione della famiglia di lampade a incasso o semincasso con emissione luminosa fissa in entrambe le direzioni, verso l'alto e verso il basso. Progettata per installazioni su cartongesso, retro pannello o muratura attraverso accessori dedicati, questa soluzione illumina gli spazi con un effetto bilanciato e armonioso, ideale sia per l'illuminazione d'ambiente che come elemento decorativo discreto. Con il suo design morbido e ellittico, sviluppato attorno alla semplicità di un piccolo tubo di luce, Nausicaa 2L si distingue per la sua capacità di valorizzare l'architettura attraverso una luce equilibrata e raffinata, senza possibilità di orientamento ma con un'estetica impeccabile.*

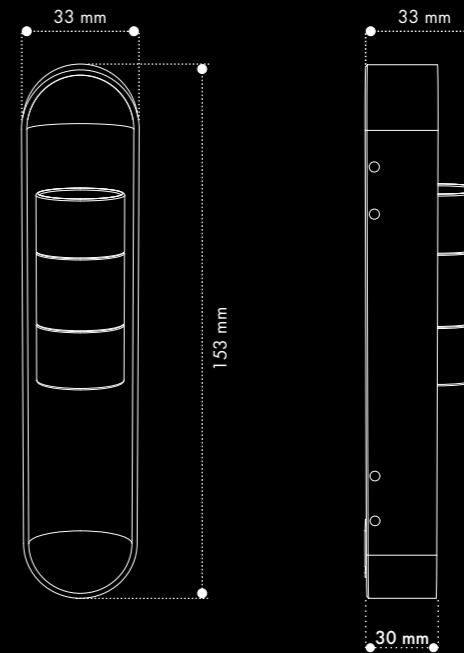
*Nausicaa 2L is the version of the recessed and semi-recessed lamp family with fixed dual light emission, directing light both upward and downward. Designed for plasterboard, brickwall and back panel installations through accessories, this solution provides balanced and harmonious illumination, making it ideal for ambient lighting or as a discreet decorative element. Featuring a smooth and elliptical design built around the simplicity of a small light tube, Nausicaa 2L stands out for its ability to enhance architectural spaces with refined and balanced lighting, offering a fixed orientation and impeccable aesthetics.*



# Nausicaa 2L

/ Incasso  
Downlight

/ Interno  
Inceiling



15°



Prodotto Product	Potenza Power	Flusso Luminoso Luminous Flux	Alimentazione Supply	CRI CRI	Angolo Angle	Temperatura Colore Color Temperature
Nausicaa 2L	3W	238lm	24Vdc	≥ 90	15°	3000-4000K



Finiture  
Finishes



Black



Custom

Accessori, varianti e supplementi  
Accessories, variants and supplements

Cassaforma per installazione scomparsa totale per cartongesso o muratura / Formwork for fully concealed installation for plasterboard or brick wall installation



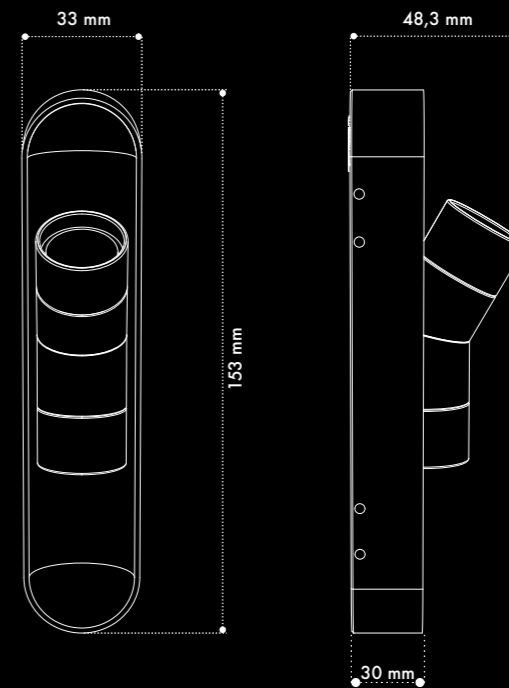
design by Parisotto + Formenton Architetti

## Nausicaa Pop

**Nausicaa Pop** è la versione della famiglia di lampade a incasso o semincasso che introduce un'interessante dinamica di illuminazione grazie alla combinazione di due fonti luminose: una orientata perpendicolarmente e l'altra leggermente inclinata. Questa configurazione permette di creare effetti di luce indiretta unici, come l'illuminazione dell'ambiente attraverso la riflessione sul soffitto, abbinata a una luce diretta verso il pavimento. Progettata per installazioni su cartongesso, retro pannello o muratura attraverso accessori dedicati, Nausicaa Pop conserva il design morbido ed ellittico della serie, sviluppato attorno alla semplicità di un piccolo tubo di luce. Questa soluzione unisce funzionalità ed estetica, arricchendo gli spazi con un'illuminazione elegante e versatile, capace di valorizzare sia gli ambienti domestici che professionali.

*Nausicaa Pop is the version of the recessed and semi-recessed lamp family that introduces an intriguing lighting dynamic through its combination of two light sources: one perpendicular and the other slightly angled. This setup allows for the creation of unique indirect lighting effects, such as illuminating the environment via ceiling reflection, paired with direct light aimed at the floor. Designed for plasterboard, brickwall and back panel installations through accessories, Nausicaa Pop retains the smooth and elliptical design of the series, centered around the simplicity of a small light tube. This solution blends functionality and aesthetics, enriching spaces with elegant and versatile lighting, ideal for both residential and professional environments.*

# Nausicaa Pop

/ Incasso  
Downlight/ Interno  
Inboard

15°



Prodotto Product	Potenza Power	Flusso Luminoso Luminous Flux	Alimentazione Supply	CRI CRI	Angolo Angle	Temperatura Colore Color Temperature
Nausicaa Pop	3W	238lm	24Vdc	≥ 90	15°	3000-4000K



Finiture  
Finishes



Black



Custom

Accessori, varianti e supplementi  
Accessories, variants and supplements

Cassaforma per installazione scomparsa totale per cartongesso o muratura / Formwork for fully concealed installation for plasterboard or brick wall installation

## Nausicaa Adjustable

*Nausicaa Adjustable è la versione della famiglia caratterizzata da due corpi cilindrici orientabili, che la rendono una soluzione versatile e funzionale, ideale come applique o luce da testa letto. A differenza degli altri modelli della serie, non è a semincasso ma si installa complanare alla parete, integrandosi perfettamente con l'architettura dello spazio. Grazie alla possibilità di orientare i corpi illuminanti, Nausicaa Adjustable permette di dirigere la luce esattamente dove serve, offrendo un'illuminazione personalizzabile e di alta qualità. Il suo design essenziale e contemporaneo, sviluppato attorno alla semplicità di forme cilindriche, la rende una scelta elegante e funzionale per ambienti residenziali o professionali.*

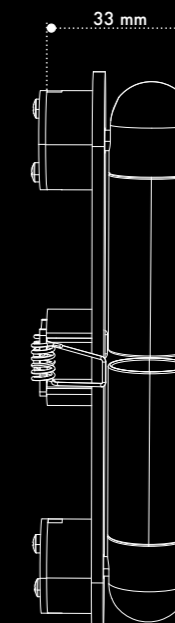
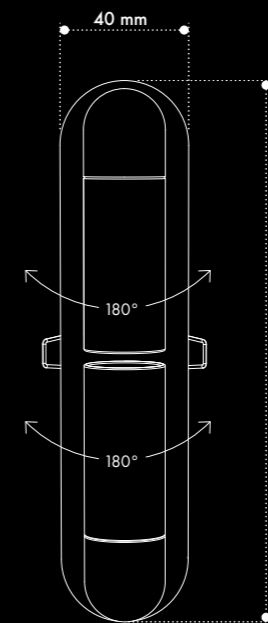
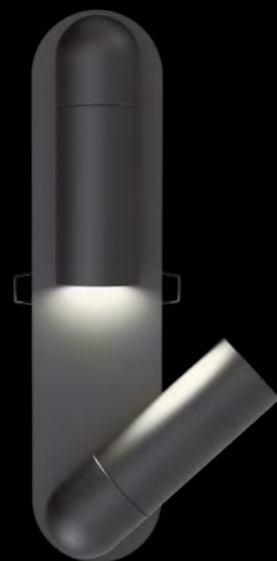
*Nausicaa Adjustable is the version of the family featuring two adjustable cylindrical light bodies, making it a versatile and functional solution, ideal as a bedside lamp or wall-mounted applique. Unlike other models in the series, it is not semi-recessed but is installed flush with the wall, seamlessly integrating with the architectural space. With its adjustable light bodies, Nausicaa Adjustable allows you to direct light precisely where needed, offering customizable and high-quality illumination. Its essential and contemporary design, centered around the simplicity of cylindrical forms, makes it an elegant and functional choice for both residential and professional settings.*



# Nausicaa Adjustable

/ Incasso  
Downlight

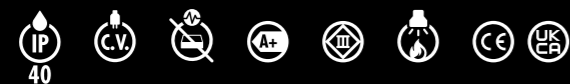
/ Interno  
Indoor



15°



Prodotto Product	Potenza Power	Flusso Luminoso Luminous Flux	Alimentazione Supply	CRI CRI	Angolo Angle	Temperatura Colore Color Temperature
Nausicaa Adjustable	2x1.5W	238lm	24Vdc	≥ 90	15°	3000-4000K



Finiture  
Finishes



Black



Custom



design by Parisotto + Formenton Architetti

## **GEA Series**

Famiglia di faretti a incasso o semincasso. Il design a matrice quadrata incontra smussi morbidi e forme arrotondate in dimensioni molto contenute. Disponibili come elementi singoli o in terne modulabili.

*Family of recessed or semi-recessed spotlights: the square design meets rounded and smooth shapes in limited dimensions. Available as single elements or in set of three.*

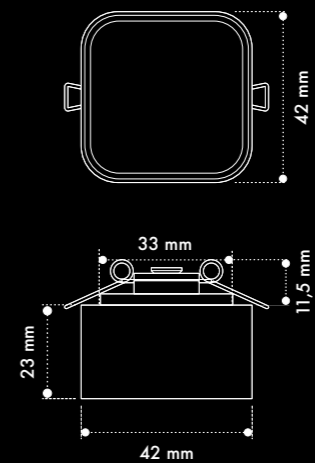
## GEA Downlight

**Gea Downlight** è un corpo illuminante a soffitto per installazione a incasso immaginato e progettato da Parisotto + Formenton Architetti. Il design a matrice quadrata e smussi morbidi si può apprezzare al massimo in questa versione proposta dotata di fissaggio a molle.

*Gea Downlight is a ceiling lamp for recessed installation envisioned and designed by Parisotto + Formenton Architetti. The square design with its soft bevels can be appreciated to the fullest in this version which comes with a spring fixing system.*



# GEA Downlight

/ Incasso  
Downlight/ Interno  
Indoor

Prodotto Product	Potenza Power	Flusso Luminoso Luminous Flux	Alimentazione Supply	CRI CRI	Angolo Angle	Temperatura Colore Color Temperature
Gea Downlight	2,5W	110lm	24Vdc	95	100°	3000-4000K



Finiture  
Finishes



Black



Custom

## GEA Frame HP

Apparecchio di illuminazione per installazione a incasso proposto in versione singola o multipla attraverso una speciale cassaforma che può alloggiare da 1 a 3 corpi illuminanti. **Gea Frame** è installabile attraverso molle di fissaggio.

*A lighting device designed for recessed installation that is available in a single or multiple version thanks to a special formwork that can house from 1 to 3 lights. **Gea Frame** can be installed by means of fixing springs.*



**GEA Frame HP spot**



**GEA Frame HP 1 spot**



**GEA Frame HP 1C**

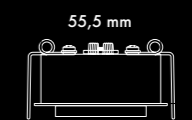
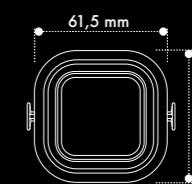
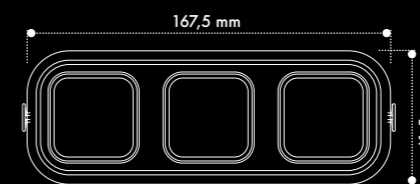


**GEA Frame HP 2 spot**



**GEA Frame HP 3 spot**

## GEA Frame HP

/ Incasso  
Downlight/ Interno  
Inboard

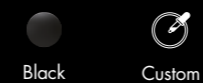
GEA Frame HP 3 Spot

Gea Frame HP spot

Prodotto Product	Potenza Power	Flusso Luminoso Luminous Flux	Alimentazione Supply	CRI CRI	Angolo Angle	Temperatura Colore Color Temperature
Gea Frame 1 Spot	2,5W	110lm	24Vdc	95	100°	3000-4000K
Gea Frame 2 Spot	5W	220lm	24Vdc	95	100°	3000-4000K
Gea Frame 3 Spot	7,5W	330lm	24Vdc	95	100°	3000-4000K



### Finiture Finishes



### Accessori, varianti e supplementi Accessories, variants and supplements

Disponibile versione a scomparsa totalmente complanare, per fissaggio da retropannello, su richiesta / Fully flush-mounted concealed version available, for rear panel fixing on request



design by Parisotto + Formenton Architetti

## **GEA Mini e Mini AG**

L'iconico design di **Gea Mini**, ideato da Parisotto + Formenton Architetti, è ridotto di un terzo per adattarsi perfettamente a esigenze progettuali più specifiche. Gea Mini è un corpo illuminante in alluminio pressofuso disponibile in due versioni: una con vetro opale da 4,5W, ideale per una luce morbida e diffusa, e Gea Mini AG, con parabola antiglare da 7W, perfetta per un'illuminazione precisa e confortevole. Il sistema di installazione con molle di fissaggio ne garantisce la praticità e l'integrazione discreta in qualsiasi contesto architettonico.

*The iconic design of **Gea Mini**, created by Parisotto + Formenton Architetti, is reduced by one-third to perfectly meet more specific design needs. Gea Mini is a die-cast aluminum lighting fixture available in two versions: one with a 4.5W opal glass for soft, diffused light, and Gea Mini AG, featuring a 7W antiglare reflector for precise and comfortable illumination. Its spring-clip mounting system ensures easy installation and seamless integration into any architectural setting.*

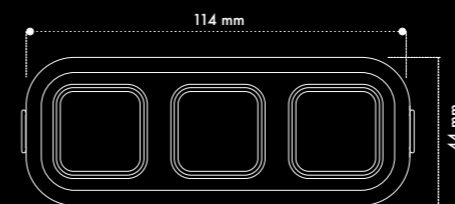
## GEA Mini e Mini AG

/ Incasso  
Downlight/ Interno  
Inceel

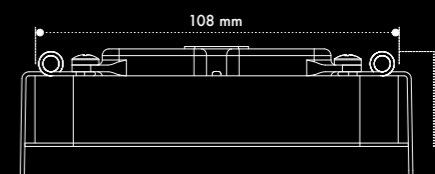
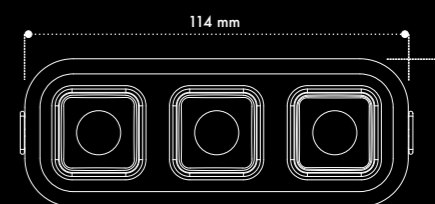
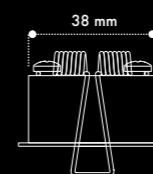
GEA Mini



GEA Mini AG



GEA Mini



GEA Mini AG

Prodotto Product	Potenza Power	Flusso Luminoso Luminous Flux	Alimentazione Supply	CRI CRI	Angolo Angle	Temperatura Colore Color Temperature
Gea Mini	4,5W	161lm	24Vdc	≥95	100°	3000-4000K
Gea Mini AG	7W	55lm	24Vdc	≥ 91	20°	3000-4000K

Finiture  
Finishes

Black



Custom

# Rocchetto In&Out

/ Incasso  
Downlight

/ Interno  
Incor



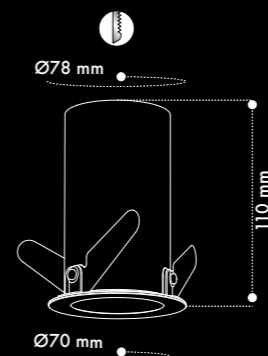
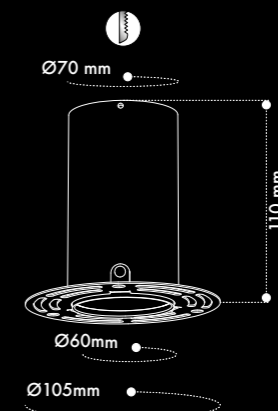
## Rocchetto In&Out

Apparecchio di illuminazione da incasso a soffitto capace di essere estratto e orientato. È composto da una testa cilindrica di Ø35 mm orientabile di 360° lungo l'asse verticale e 90° lungo l'asse orizzontale. Ideato per raggiungere fino a 9W con un CRI>90.

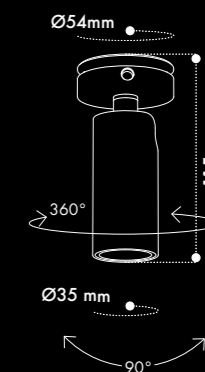
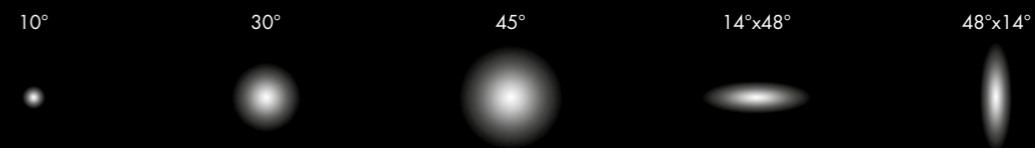
*Recessed ceiling light that can be extracted and oriented. It is made up of a Ø35 mm cylindrical, adjustable head (360° along the vertical axis and 90° along the horizontal axis). Designed to reach 9W with CRI>90.*



# Rocchetto In&Out

/ Incasso  
Downlight/ Interno  
InceilingCassaforma molle  
con cornice magnetica

Cassaforma rasare

Corpo lampada  
Rocchetto In&Out

Prodotto Product	Potenza Power	Flusso Luminoso Luminous Flux	Alimentazione Supply	CRI CRI	Angolo Angle	Temperatura Colore Color Temperature	TUNABLE WHITE AVAILABLE
Rocchetto In&Out	4W	463lm	350mA	≥90	10°, 30°, 45°, 14°x48°, 48°x14°	2200-2700-3000-4000K	●
	6W	627lm	500mA	≥90	10°, 30°, 45°, 14°x48°, 48°x14°	2200-2700-3000-4000K	●
	9W	820lm	700mA	≥90	10°, 30°, 45°, 14°x48°, 48°x14°	2200-2700-3000-4000K	●



## Finiture Finishes



## Accessori, varianti e supplementi Accessories, variants and supplements

Nido d'ape / Honeycomb

Sagomatore per controllo abbagliamento Ø35mm / Glare control shaper Ø35mm

Cassaforma per installazione scomparsa totale / Totally recessed formwork

Cassaforma per installazione a molle con cornice magnetica / Spring-mounted formwork with magnetic frame

Versione Tunable White, alimentatore escluso 1800K-3000K / 2400K-5000K / Tunable White version, excluding power supply 1800K-3000K 2400K-5000K

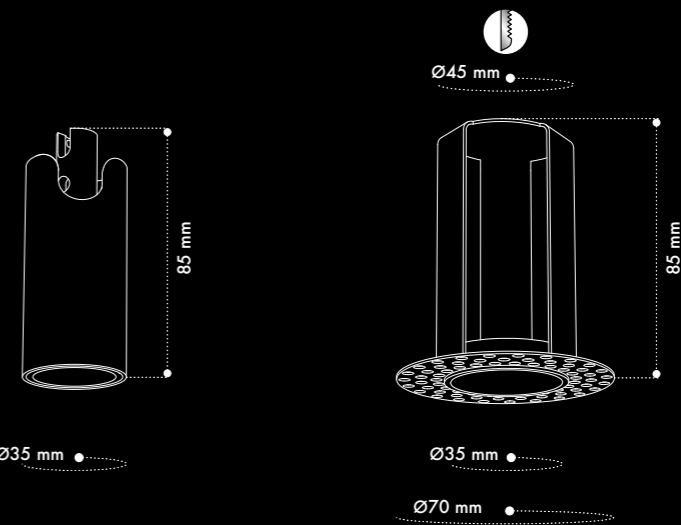
## Rocchetto F

**Rocchetto F** è un faretto a scomparsa totale grazie all'accessorio cassaforma. Il prodotto è stato sviluppato per unire tutta la potenza del motore led del Rocchetto P, ottimizzato al massimo per garantire un'ineccepibile dissipazione, alla discrezione di un fascio di luce che proviene da un foro di soli 35 mm.

*Rocchetto F is a trimless spotlight that comes with the formwork accessory. This product is conceived to combine the led engine power of Rocchetto P, fully optimized in order to ensure perfect dissipation, with a light beam that passes through a 35 mm hole.*



# Rocchetto F

/ Incasso  
Downlight/ Interno  
Indoor

Rocchetto F

Cassaforma

10°

30°

45°

14°x48°



Prodotto Product	Potenza Power	Flusso Luminoso Luminous Flux	Alimentazione Supply	CRI CRI	Angolo Angle	Temperatura Colore Color Temperature	TUNABLE WHITE AVAILABLE
Rocchetto F	4W	463lm	350mA	≥90	10°, 30°, 45°, 14°x48°, 48°x14°	2200-2700-3000-4000K	●
	6W	627lm	500mA	≥90	10°, 30°, 45°, 14°x48°, 48°x14°	2200-2700-3000-4000K	●
	9W	820lm	700mA	≥90	10°, 30°, 45°, 14°x48°, 48°x14°	2200-2700-3000-4000K	●



## Finiture Finishes



## Finitura ghiera Anti glare ring finishes



## Accessori, varianti e supplementi Accessories, variants and supplements

Nido d'ape / Honeycomb

Cassaforma per installazione scomparsa totale / Totally recessed formwork

Versione Tunable White, alimentatore escluso 1800K-3000K / 2400K-5000K / Tunable White version, excluding power supply 1800K-3000K 2400K-5000K

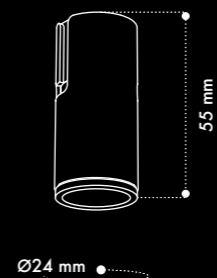
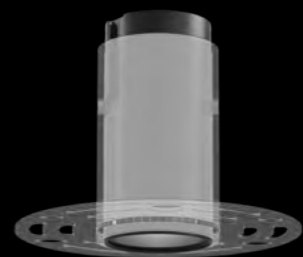
## Rocchetto Mini F

**Rocchetto Mini F** è un faretto per illuminazione di interni ad incasso, a scomparsa totale su cartongesso, grazie all'accessorio cassaforma in alluminio. Il particolare design delle alette di raffreddamento consente di allocare potenze elevate in un prodotto dalle dimensioni estremamente compatte. È ideato per raggiungere fino a 6W con CRI > 90, disponibile con 5 differenti ottiche.

*Rocchetto Mini F is a recessed indoor spotlight, completely hidden on plasterboard, thanks to the aluminum formwork accessory. The particular design of the cooling fins allows high wattages to be allocated in an extremely compact-dimension product. It is designed to reach up to 6W with CRI > 90, available with 5 different optics.*

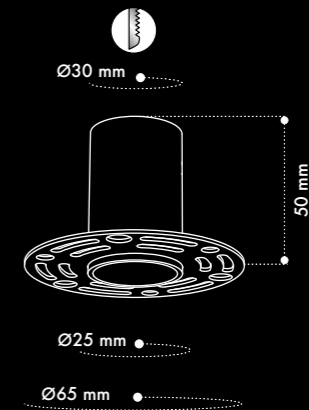


# Rocchetto Mini F

/ Incasso  
Downlight/ Interno  
Indoor

Ø24 mm

Rocchetto F



Ø30 mm

50 mm

Ø25 mm

Ø65 mm

Cassaforma

10°



30°



45°



14°x48°



Finiture  
Finishes



Black

Finitura ghiera  
Antiglare ring  
finishes



Black



Custom

Accessori, varianti e supplementi

Accessories, variants and supplements

Nido d'ape / Honeycomb

Cassaforma scomparsa totale / Total recessed formwork

Cassaforma per installazione a molle con cornice magnetica / Spring-mounted formwork with magnetic frame

Prodotto Product	Potenza Power	Flusso Luminoso Luminous Flux	Alimentazione Supply	CRI CRI	Angolo Angle	Temperatura Colore Color Temperature
Rocchetto Mini F	4W	463lm	350mA	≥90	10°, 30°, 45°, 14°x48°, 48°x14°	2200-2700-3000-4000K
	6W	627lm	500mA	≥90	10°, 30°, 45°, 14°x48°, 48°x14°	2200-2700-3000-4000K





## Oblò

Oblò è un apparecchio di illuminazione da incasso per montaggio a soffitto realizzato in alluminio ossidato. Nonostante le dimensioni contenute, Ø35 mm, il corpo illuminante presenta un'emissione di luce diretta ad alta resa cromatica di elevata potenza ed è stato ideato per raggiungere un elevato comfort visivo. Oblò è dotato di un'ottica antiglare proprietaria extra dark e di un fascio luminoso che diffonde una luce molto intensa nonostante le dimensioni ridotte del corpo illuminante.

*Oblò is a recessed light, designed for ceiling installation, made of anodized aluminium. Despite its small size (Ø35 mm), Oblò provides a powerful direct light with high colour rendering and was designed to guarantee a high visual comfort. It comes with proprietary antiglare, extra-dark optics and, in spite of its small size, it irradiates a very intense luminous flux.*



# Oblò

/ Incasso  
Downlight

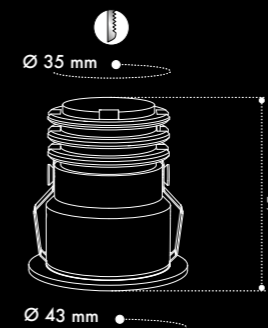
/ Interno  
Inceiling



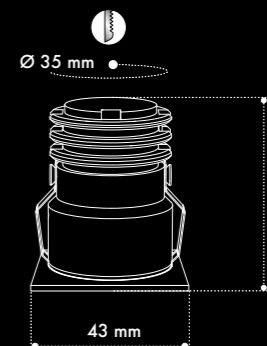
Oblò 4W



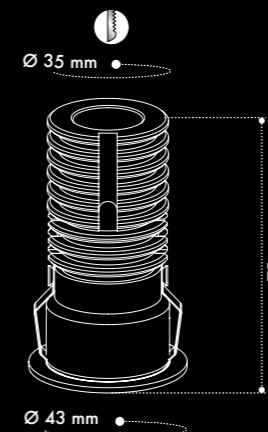
Oblò 6W



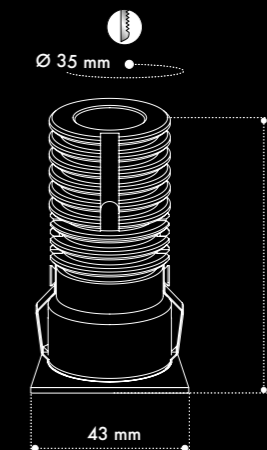
Oblò 4W R



Oblò 4W S



Oblò 6W R



Oblò 6W S

Prodotto Product	Potenza Power	Flusso Luminoso Luminous Flux	Alimentazione Supply	CRI CRI	Angolo Angle	Temperatura Colore Color Temperature
Oblò 4W	4W	463lm	350mA	≥90	22°	2200-2700-3000-4000K
Oblò 6W	6W	627lm	500mA	≥90	22°	2200-2700-3000-4000K



Finiture Cornice  
Frame Finishes



\*Il corpo lampada è sempre nero anodizzato / The finishes relate to the frame, the lamp body is always black

Accessori, varianti e supplementi  
Accessories, variants and supplements

Cassaforma per installazione scomparsa totale / Totally recessed formwork

# Oblò ADJ



## Oblò ADJ

Oblò ADJ è un apparecchio di illuminazione orientabile ed estraibile da incasso per montaggio a soffitto realizzato in alluminio. Il corpo illuminante presenta un'emissione di luce diretta ad alta resa cromatica di elevata potenza ed è stato ideato per raggiungere un elevato comfort visivo. Oblò ADJ è dotato di un'ottica antiglare proprietaria extra dark.

*Oblò ADJ is a recessed, adjustable, and extractable lighting fixture for ceiling installation made of aluminum. The lighting body features high-power, high-color rendering direct light emission and is designed to achieve high visual comfort. Oblò ADJ is equipped with a proprietary extra dark antiglare optics.*

/ Incasso  
Downlight

/ Interno  
Indoor



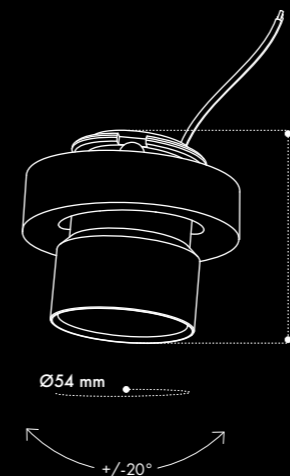
# Oblò ADJ

/ Incasso  
Downlight/ Interno  
Inceel

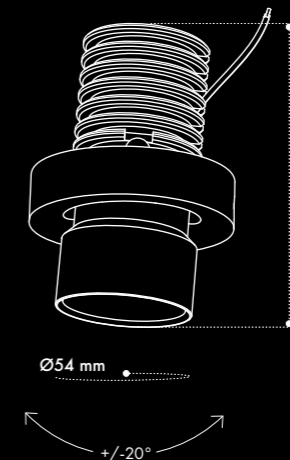
Oblò ADJ 4W



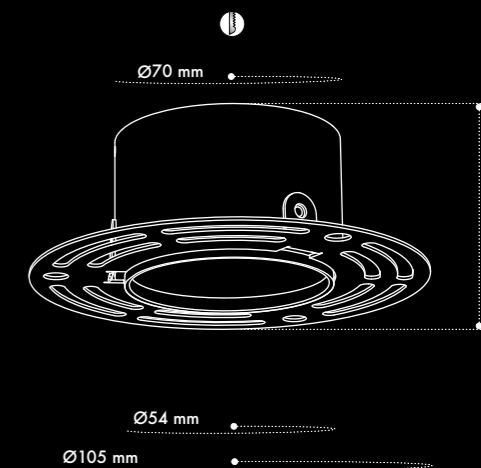
Oblò ADJ 6W



Oblò ADJ 4W



Oblò ADJ 6W



Cassaforma

Prodotto Product	Potenza Power	Flusso Luminoso Luminous Flux	Alimentazione Supply	CRI CRI	Angolo Angle	Temperatura Colore Color Temperature
Oblò ADJ 4W	4W	463lm	350mA	≥90	22°	2200-2700-3000-4000K
Oblò ADJ 6W	6W	627lm	500mA	≥90	22°	2200-2700-3000-4000K



## Finiture Finishes



Black

## Accessori, varianti e supplementi Accessories, variants and supplements

Cassaforma per installazione scomparsa totale / Totally recessed formwork

Cassaforma per installazione a molle con cornice magnetica / Spring-mounted formwork with magnetic frame

## Wholly

La serie di downlight **Wholly\*** è caratterizzata da un dissipatore in pressofusione di alluminio anodizzato nero e da una parabola di stampo da iniezione plastica con ottica arretrata, disponibile in finitura bianco o nero. La gamma è dotata di una forma essenziale, emissione di luce diretta e un grado di protezione IP65.

*The **Wholly\*** downlight series features a black anodized die-cast aluminium heatsink and a plastic injection moulded parabola with backward optics. Available finishes: black or white. The series is characterized by a minimalistic shape and features a direct light emission and a IP65 degree of protection.*



\* Grado IP adatto per installazioni in esterno / IP rate suitable for outdoor use



# Wholly

/ Incasso  
Downlight/ Interno  
Indoor

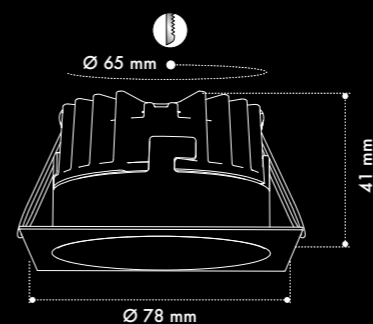
Wholly AG2B



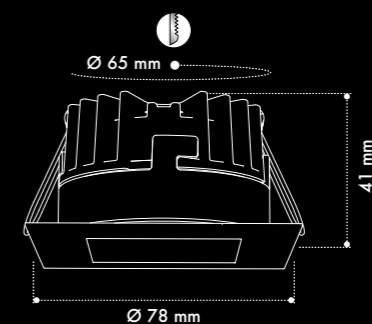
Wholly AG2M



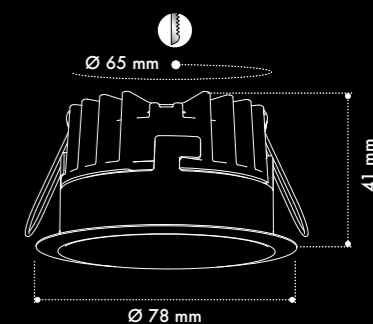
Wholly AG2K



Wholly AG2B



Wholly AG2M



Wholly AG2K

30°



45°



65°



Finiture  
Finishes



Black



White

Prodotto Product	Potenza Power	Flusso Luminoso Luminous Flux	Alimentazione Supply	CRI CRI	Angolo Angle	Temperatura Colore Color Temperature
Wholly AG2B	4W	357lm	24Vdc	≥ 90	30°, 45°, 65°	2700-3000-4000K
	6W	452lm	24Vdc	≥ 90	30°, 45°, 65°	2700-3000-4000K
Wholly AG2M	4W	353lm	24Vdc	≥ 90	30°, 45°, 65°	2700-3000-4000K
	6W	448lm	24Vdc	≥ 90	30°, 45°, 65°	2700-3000-4000K
Wholly AG2K	4W	357lm	24Vdc	≥ 90	30°, 45°, 65°	2700-3000-4000K
	6W	452lm	24Vdc	≥ 90	30°, 45°, 65°	2700-3000-4000K



Accessori, varianti e supplementi  
Accessories, variants and supplements

Greenbox predisposizione laterizio / Green box for brickwork installation

## Track and Linear System

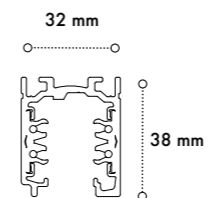
La sezione **Track and Linear System** presenta una gamma di massima qualità di sistemi lineari, accessori e binari elettrificati a 48 V o 220 Vac, adatti per installazioni a scomparsa, a plafone o incassati e ideali per svariate applicazioni. Ogni prodotto è personalizzabile in termini di lunghezza e finitura.

*The **Track and Linear System** section features a high-quality range of linear systems, accessories, and tracks, available in both 48 V and 220 Vac options, suitable for recessed installations and ideal for various applications. Each product is customizable in terms of length and finish..*

## Binario 230V\*

**Binario 230V:** binario elettrificato 230Vac installabile a plafone e sospensione. Disponibile nelle lunghezze 1000 mm, 2000 mm, 3000 mm o su richiesta.

**Binario 230V:** ceiling and suspension 230Vac electrified track. Available in different lengths: 1000 mm, 2000 mm, 3000 mm or custom upon request.



\* Per ottenere maggiori dettagli sulla configurazione del prodotto, consultare la scheda tecnica.  
For more details on the product configuration, please refer to the technical data sheet.

Accessori, varianti e supplementi  
Accessories, variants and supplements

Tappo con viti / End cap with screw

Tappo cieco / Blind end cap

Giunto di connessione lineare / Jointing connector

Testata di alimentazione / Power head

Adattatore per gestione e controllo wireless corpi illuminanti / Adapter for wireless management

Kit sospensione / Suspension kit

## Binario Micro 48V\*



Binario Micro 48V  
BM5



Binario Micro 48V  
BM1



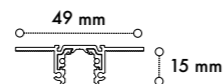
Binario Micro 48V  
BM1 R50



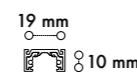
Binario Micro 48V  
BM1 R30

**Binario Micro 48V:** binario elettrificato 48V dalle dimensioni estremamente ridotte e dalle molteplici installazioni, plafone e scomparsa totale. Disponibile da 1000 mm, 2000 mm, 3000 mm, anche nella versione curva con raggio 50 e raggio 30.

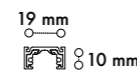
**Binario Micro 48V:** extremely slim 48V electrified track which can be completely recessed or installed on ceilings. Available in 1000 mm, 2000 mm or 3000 mm, and curve version with 30 and 50 radius.



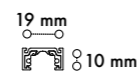
Binario Micro 48V  
BM5



Binario Micro 48V  
BM1 - Curva R50



Binario Micro 48V  
BM1 - Curva R30



Binario Micro 48V  
BM1

### Accessori, varianti e supplementi Accessories, variants and supplements

Tappo con viti / End cap with screw

Tappo cieco / Blind end cap

Giunto di connessione lineare / Jointing connector

Giunto di connessione a L verticale / Vertical corner joint

Giunto di connessione a L orizzontale / Horizontal corner joint

Testata di alimentazione / Power head

Giunto di connessione lineare flessibile / Flexible joint

Adattatore per gestione e controllo wireless CASAMBI / Adapter for wireless CASAMBI management

\* Per ottenere maggiori dettagli sulla configurazione del prodotto, consultare la scheda tecnica /  
For more details on the product configuration, please refer to the technical data sheet.

## Binario 48V\*



Binario 48V BN5 scomparsa totale



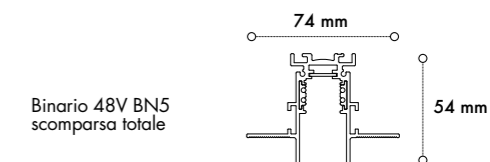
Binario 48V BN1 plafone/sospensione



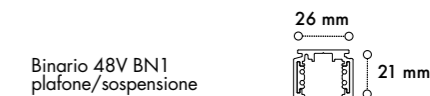
Binario 48V BN2 plafone/sospensione

**Binario 48V:** binario elettrificato 48V ideale per installazioni a plafone, sospensione e scomparsa totale. Disponibile da 1000 mm, 2000 mm e 3000 mm.

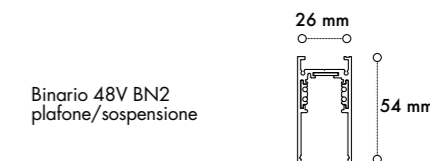
**Binario 48V:** 48V electrified track suitable for trimless, ceiling or suspension installation. Available in length 1000 mm, 2000 mm and 3000 mm.



Binario 48V BN5  
scomparsa totale



Binario 48V BN1  
plafone/sospensione



Binario 48V BN2  
plafone/sospensione

### Accessori, varianti e supplementi Accessories, variants and supplements

Tappo con viti / End cap with screw

Tappo cieco / Blind end cap

Giunto di connessione lineare / Jointing connector, handfeed

Testata di alimentazione / Power head

Adattatore per gestione e controllo wireless CASAMBI / Adapter for wireless CASAMBI management

Kit di sospensione / Suspension kit

Cover giunto a L / Cover for L joint

Cover lineare di chiusura / Closing linear cover

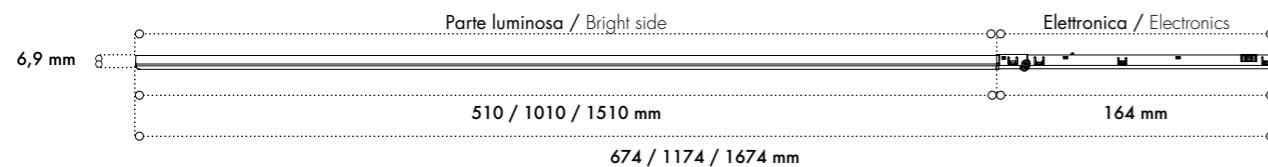
Giunto angolare verticale a L / Vertical corner joint Giunto angolare orizzontale a L / Horizontal corner joint

## Infito Micro

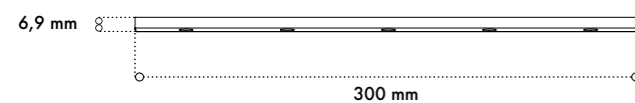
Accessorio per illuminazione lineare estremamente sottile compatibile con i binari elettrificati 48V. Disponibile in differenti dimensioni: 674 mm, 1174 mm, 1674 mm per la versione opale, e 300 mm per la versione spot e UGR.

*Extremely thin linear lighting accessory compatible with 48V electrified tracks. Available in different sizes: 674 mm, 1174 mm, 1674 mm for the opal version, and 300 mm for the spot and UGR version. 847 mm and 1128 mm.*

### Opale



### Spot / UGR



Prodotto Product	Potenza Watt	Flusso luminoso Lumen	Alimentazione Supply	CRI	Angolo Angle	Temperatura Colore Color Temperature
Infito Micro Opale 674	7,5W	429lm	48V	≥90	115°	3000K
Infito Micro Opale 1174	14,5W	858lm	48V	≥90	115°	3000K
Infito Micro Opale 1674	21,6W	1287lm	48V	≥90	115°	3000K
Infito Micro Spot 300	4,9W	317,8lm	48V	≥90	30°	3000K
Infito Micro Spot 300	4,9W	289lm	48V	≥90	26°x42°	3000K
Infito Micro UGR 300	5W	384,2lm	48V	≥90	54°	3000K



Disponibile versione dimmerabile Dali  
Dimmable Dali version available



Opale



Spot



UGR



Opale



Microprismatica



UGR

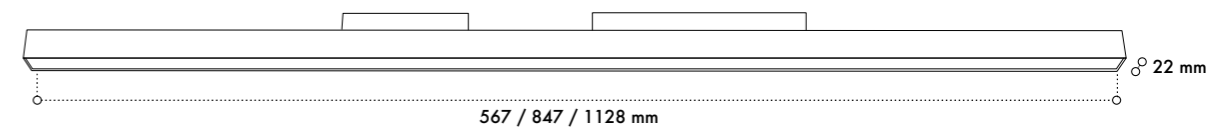


Spot

## Infinito

Accessorio per illuminazione lineare compatibile con i binari elettrificati 48V. Disponibile in 3 dimensioni: 567 mm, 847 mm e 1128 mm.

Linear lighting accessory compatible with 48V electrified tracks. Available in 3 sizes: 567 mm, 847 mm and 1128 mm.



Prodotto Product	Potenza Watt	Flusso luminoso Lumen	Alimentazione Supply	CRI	Angolo Angle	Temperatura Colore Color Temperature
Infinito Opale 567	12W	1420lm	48V	≥90	100°	2700-3000-4000K
Infinito Opale 847	18W	2129lm	48V	≥90	100°	2700-3000-4000K
Infinito Opale 1128	23W	2839lm	48V	≥90	100°	2700-3000-4000K
Infinito Microprismatica 567	12W	1420lm	48V	≥90	60x90°	2700-3000-4000K
Infinito Microprismatica 847	18W	2129lm	48V	≥90	60x90°	2700-3000-4000K
Infinito Microprismatica 1128	23W	2839lm	48V	≥90	60x90°	2700-3000-4000K
Infinito UGR 567	11W	1009lm	48V	≥90	68°	2700-3000-4000K
Infinito UGR 847	16W	1513lm	48V	≥90	68°	2700-3000-4000K
Infinito UGR 1128	21W	2017lm	48V	≥90	68°	2700-3000-4000K
Infinito Spot 567	11W	1009lm	48V	≥90	30°	2700-3000-4000K
Infinito Spot 847	16W	1513lm	48V	≥90	30°	2700-3000-4000K
Infinito Spot 1128	21W	2017lm	48V	≥90	30°	2700-3000-4000K

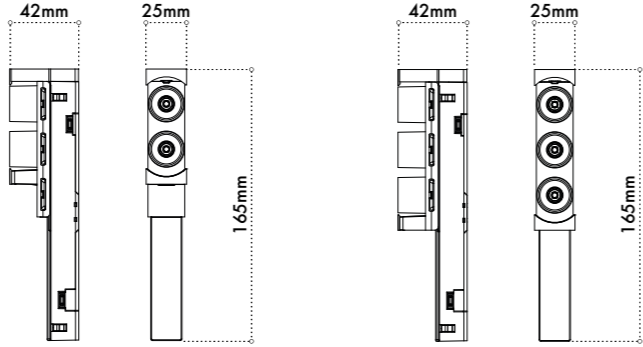


Disponibile versione dimmerabile Dali  
Dimmable Dali version available

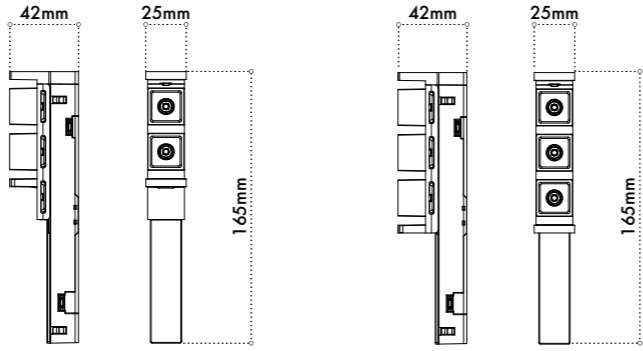
# Infinito Deep

**Infinito Deep** è un sistema di illuminazione a spot compatibile con binari elettrificati 48V. È disponibile nelle versioni a doppio o triplo spot, con corpo tondo o quadrato e lente a fascio medio.

*Infinito Deep is a spotlight system compatible with 48V track systems. It is available in double or triple spot versions, with round or square body and medium beam lens.*



2R 3R



2S 3S

Prodotto Product	Potenza Watt	Flusso luminoso Lumen	Alimentazione Supply	CRI CRI	Angolo Angle	Temperatura Colore Color Temperature
Infinito Deep 2R	5W	290lm	48V	≥90	26°	*2700-3000-*4000K
Infinito Deep 2S	5W	290lm	48V	≥90	26°	*2700-3000-*4000K
Infinito Deep 3R	7W	415lm	48V	≥90	26°	*2700-3000-*4000K
Infinito Deep 3S	7W	415lm	48V	≥90	26°	*2700-3000-*4000K



\* Disponibile su richiesta vincolato alla disponibilità del materiale /  
Available on request subject to material availability



2R



3R



2S



3S

# Rocchetto Binario

/ Binari, sistemi lineari e prodotti correlati  
Track, linear system and related products

/ Interno  
Indoor

## Rocchetto Binario

Corpo illuminante da binario per interni IP40, disponibile sia nella versione a 48V che a 230V. **Rocchetto Binario** è composto da una testa cilindrica di Ø35 mm orientabile di 360° lungo l'asse verticale e 90° lungo l'asse orizzontale. Il corpo lampada è realizzato in alluminio tornito e trattato superficialmente al fine di ottenere molteplici finiture standard e su misura. Ideato per raggiungere fino a 9W con un CRI>90. È disponibile con cinque differenti ottiche per ottenere molteplici scenografie.

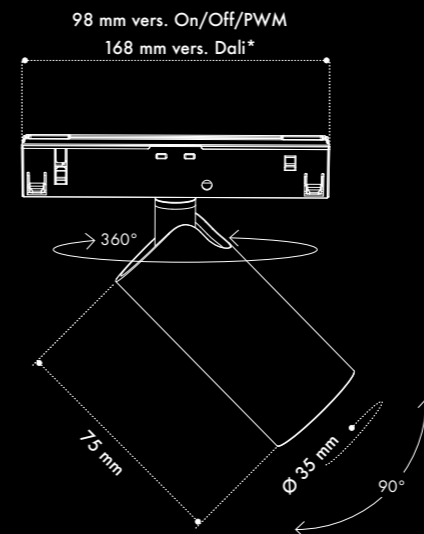
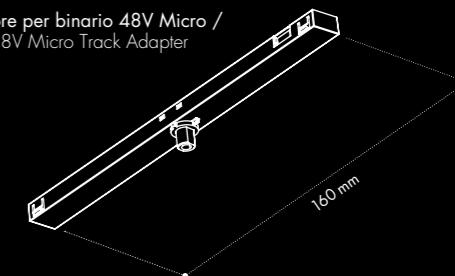
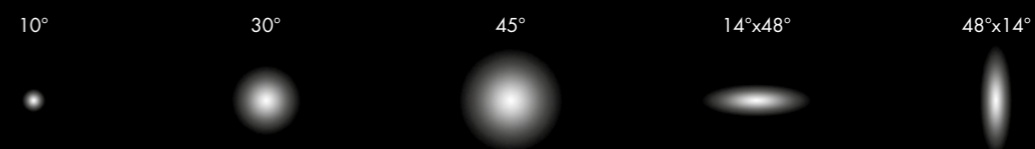
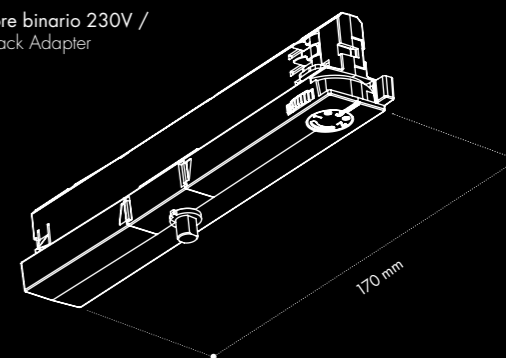
*Track-light for indoor use with IP40 degree of protection, available in both 48V and 230V versions. **Rocchetto Binario** is made up of a Ø35 mm cylindrical, adjustable head (360° along the vertical axis and 90° along the horizontal axis). The body is made of lathed aluminium which is superficially processed in order to obtain multiple standard finishes as well as custom finishes. Designed to reach 9W with CRI>90. It comes with five different optics in order to obtain different sceneries.*



# Rocchetto Binario



Adattatore binario 48V / 48V Track adapter

Adattatore per binario 48V Micro /  
Micro/48V Micro Track AdapterAdattatore binario 230V /  
230V Track Adapter

Prodotto Product	Potenza Power	Flusso Luminoso Luminous Flux	CRI CRI	Angolo Angle	Temperatura Colore Color Temperature
Rocchetto Binario	4W	463lm	≥90	10°, 30°, 45°, 14°x48°, 48°x14°	2200-2700-3000-4000K
	6W	627lm	≥90	10°, 30°, 45°, 14°x48°, 48°x14°	2200-2700-3000-4000K
	9W	820lm	≥90	10°, 30°, 45°, 14°x48°, 48°x14°	2200-2700-3000-4000K



## Finiture Finishes



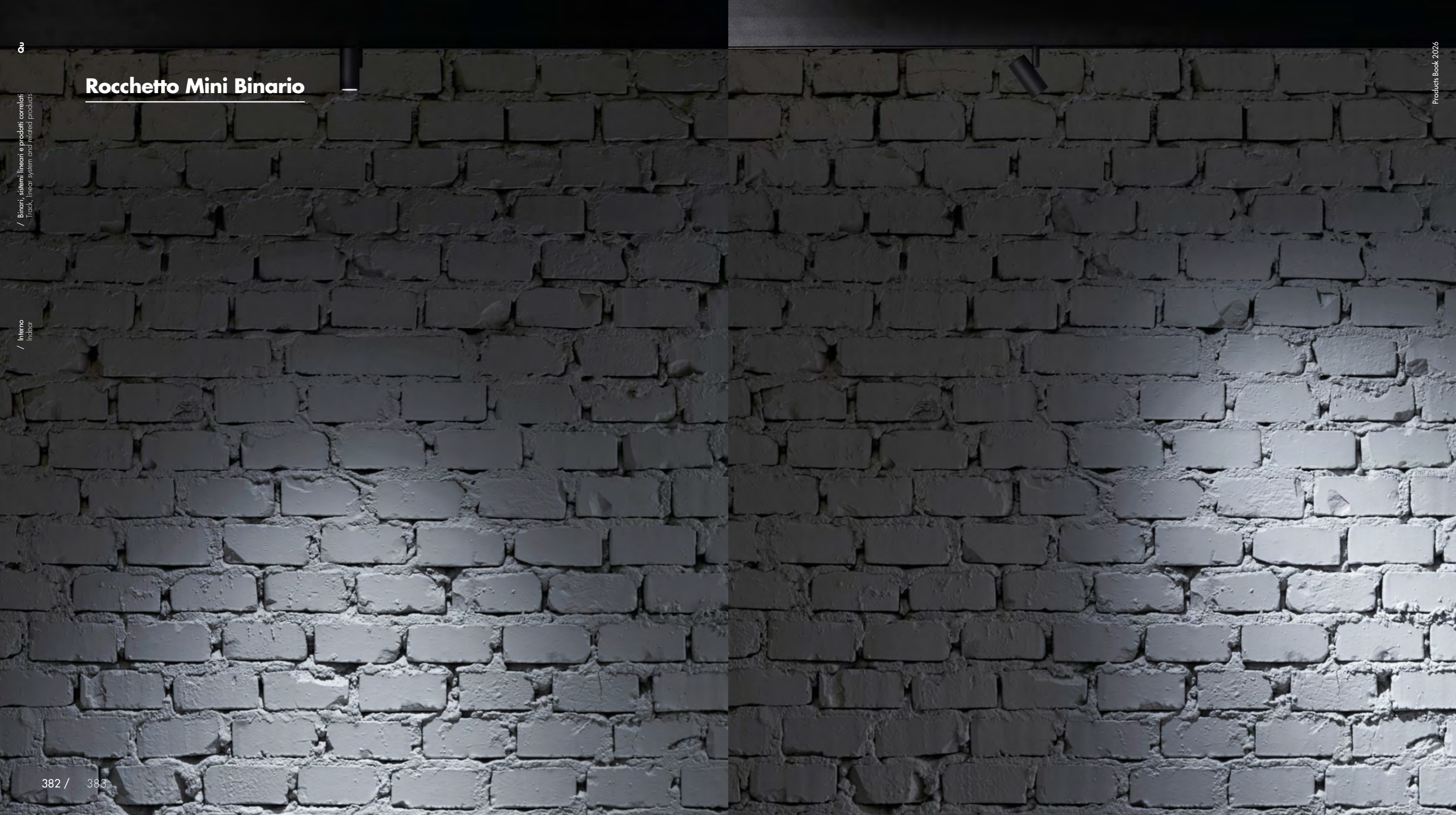
## Accessori, varianti e supplementi Accessories, variants and supplements

Nido d'ape / Honeycomb

Sagomatore per controllo abbagliamento Ø35mm / Glare control shaper Ø35mm

\* Adattatore dimmerabile dali / Dali dimmable adapter

# Rocchetto Mini Binario



## Rocchetto Mini Binario

Corpo illuminante da binario per interni IP40, disponibile nella versione 48V. **Rocchetto Mini Binario** è composto da una testa cilindrica di Ø26 mm, orientabile di 360° lungo l'asse verticale e 90° lungo l'asse orizzontale. Il corpo lampada è realizzato in alluminio tornito e trattato superficialmente al fine di ottenere molteplici finiture standard e su misura. Ideato per raggiungere fino a 6W con un CRI>90. Il prodotto è completato da numerosi accessori per differenti tipologie di installazione e per minimizzare l'abbagliamento.

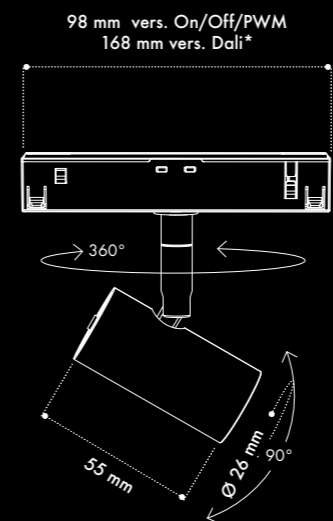
*Track-light for indoor use with IP40 degree of protection, available in 48V version. **Rocchetto Mini Binario** is made up of a Ø26 mm cylindrical, adjustable head (360° along the vertical axis and 90° along the horizontal axis). The body is made of lathed aluminium which is superficially processed in order to obtain multiple standard finishes as well as custom finishes. Designed to reach 6W with CRI>90. The product comes with multiple accessories for different types of installation and to reduce glare.*



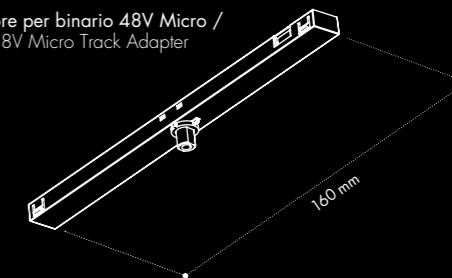
## Rocchetto Mini Binario



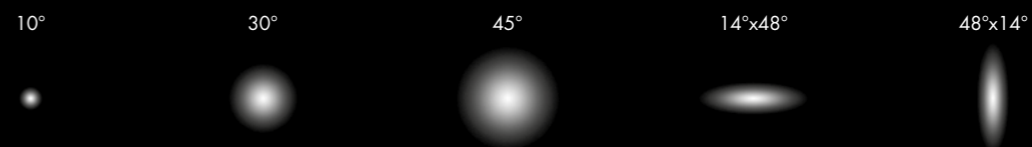
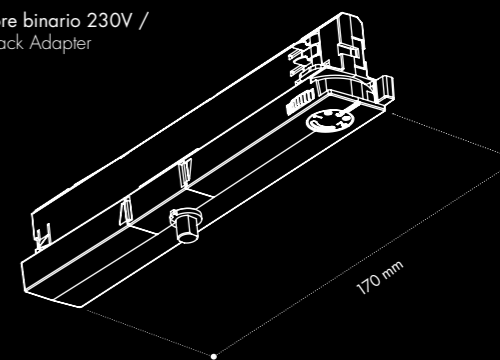
Adattatore binario 48V / 48V Track adapter



Adattatore per binario 48V Micro /  
Micro/48V Micro Track Adapter



Adattatore binario 230V /  
230V Track Adapter



Prodotto Product	Potenza Power	Flusso Luminoso Luminous Flux	CRI CRI	Angolo Angle	Temperatura Colore Color Temperature
Rocchetto Mini Binario	4W	463lm	≥90	10°, 30°, 45°, 14°x48°, 48°x14°	2200-2700-3000-4000K
	6W	627lm	≥90	10°, 30°, 45°, 14°x48°, 48°x14°	2200-2700-3000-4000K



Finiture  
Finishes



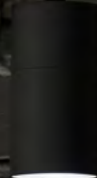
Accessori, varianti e supplementi  
Accessories, variants and supplements

Nido d'ape / Honeycomb

Sagomatore per controllo abbagliamento Ø26mm / Glare control shaper Ø26mm

\* Adattatore dimmerabile dali / Dali dimmable adapter

# Rocchetto Maxi Binario



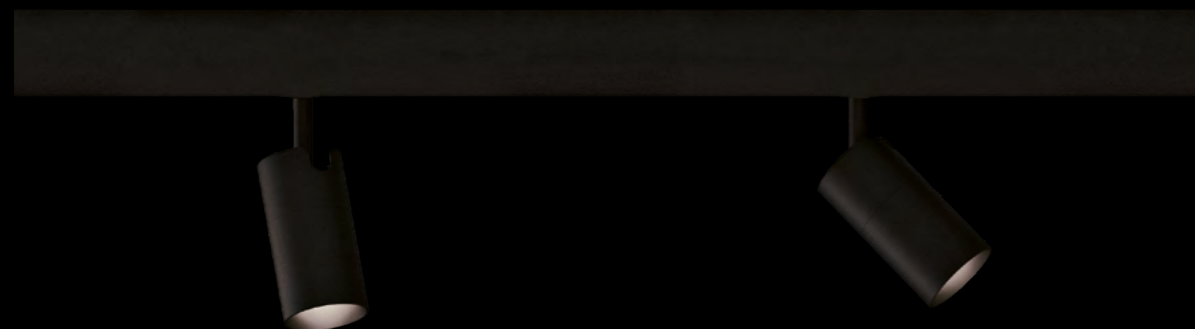
## Rocchetto Maxi Binario

Corpo illuminante da binario per interni IP40, disponibile sia nella versione a 48V che a 230V. **Rocchetto Maxi Binario** è composto da una testa cilindrica di Ø55 mm, orientabile di 360° lungo l'asse verticale e 90° lungo l'asse orizzontale. Il corpo lampada è realizzato in alluminio tornito e trattato superficialmente al fine di ottenere molteplici finiture standard e su misura. Ideato per raggiungere fino a 18W con un CRI>90, è disponibile con tre differenti ottiche per ottenere differenti scenografie. Il prodotto è completato da numerosi accessori per differenti tipologie di installazione e per minimizzare l'abbagliamento.

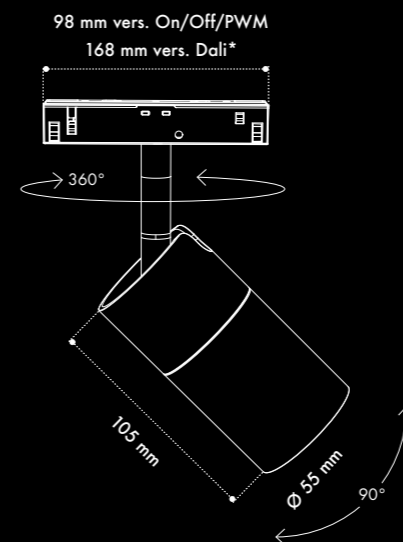
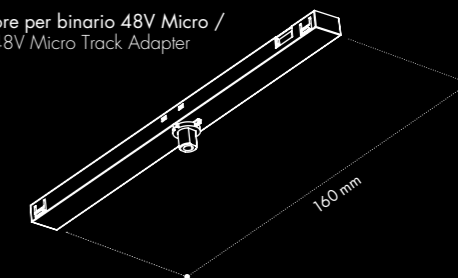
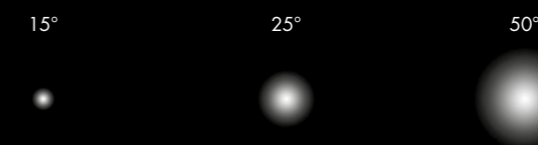
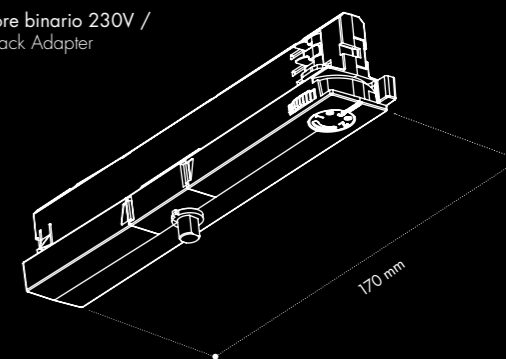
*Track-light for indoor use with IP40 degree of protection, available in both 48V and 230V versions. **Rocchetto Maxi Binario** is made up of a Ø55 mm cylindrical, adjustable head (360° along the vertical axis and 90° along the horizontal axis). The body is made of lathed aluminium which is superficially processed in order to obtain multiple standard finishes as well as custom finishes. Designed to reach 18W with a CRI>90, it comes with three different optics in order to obtain different sceneries. The product comes with multiple accessories for different types of installation and to reduce glare.*



# Rocchetto Maxi Binario



Adattatore binario 48V / 48V Track adapter

Adattatore per binario 48V Micro /  
Micro/48V Micro Track AdapterAdattatore binario 230V /  
230V Track Adapter

Prodotto Product	Potenza Power	Flusso Luminoso Luminous Flux	CRI CRI	Angolo Angle	Temperatura Colore Color Temperature
Rocchetto Maxi Binario	12W	1750lm	≥90	15°, 25°, 50°	2700-3000-4000K
	18W	2437lm	≥90	15°, 25°, 50°	2700-3000-4000K



## Finiture Finishes



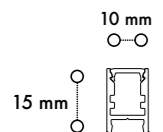
## Accessori, varianti e supplementi Accessories, variants and supplements

Nido d'ape / Honeycomb

Sagomatore per controllo abbagliamento Ø55mm / Glare control shaper Ø55mm

\* Adattatore dimmerabile dali / Dali dimmable adapter

## Profili



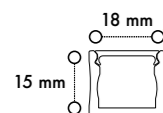
**PMicro:** profilo lineare in alluminio dalle dimensioni estremamente ridotte, disponibile in due lunghezze 2000 mm / 3000 mm. Disponibile in finiture alluminio anodizzato e nero anodizzato.

**PMicro:** extremely slim aluminium linear profile available in two sizes (2000 mm/3000 mm). Anodized aluminium and black anodized aluminium finishes available.



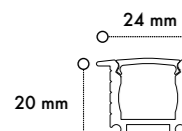
**P7:** profilo lineare in alluminio per installazione plafone disponibile in due dimensioni, 2000 mm / 3000 mm. Disponibile in finiture alluminio anodizzato e nero anodizzato.

**P7:** ceiling aluminium linear profile available in two sizes (2000 mm/3000 mm). Anodized aluminium and black anodized aluminium finishes available.



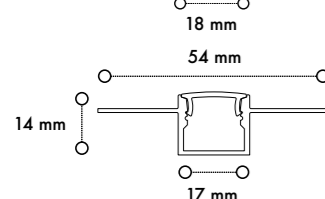
**P15:** profilo lineare in alluminio per installazione a plafone disponibile in due dimensioni, 2000 mm / 3000 mm. Disponibile in finiture alluminio anodizzato e nero anodizzato.

**P15:** ceiling aluminium linear profile available in two sizes (2000 mm/3000 mm). Anodized aluminium and black anodized aluminium finishes available.



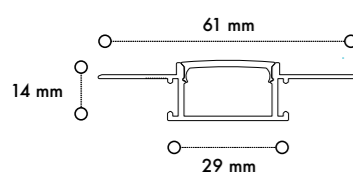
**P15 I:** profilo lineare in alluminio per installazione incasso con molle disponibile in due dimensioni, 2000 mm / 3000 mm. Disponibile in finiture alluminio anodizzato e nero anodizzato.

**P15 I:** aluminium linear profile for recessed with springs installation available in two sizes (2000 mm/3000 mm). Anodized aluminium and black anodized aluminium finishes available.



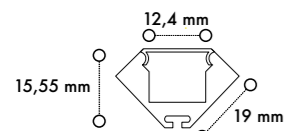
**P15 ST:** profilo lineare in alluminio per installazione a scomparsa totale disponibile in lunghezza 2000 mm.

**P15 ST:** trimless aluminium linear profile available in 2000 mm length.



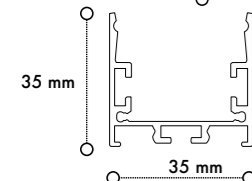
**P25 ST:** profilo lineare in alluminio per installazione a scomparsa totale disponibile in due dimensioni, 2000 mm / 3000 mm.

**P25 ST:** trimless aluminium linear profile available in two sizes (2000 mm/3000 mm).



**P AN:** profilo lineare in alluminio per installazione incasso con molle disponibile in due dimensioni, 2000 mm / 3000 mm. Disponibile in finiture alluminio anodizzato e nero anodizzato.

**P AN:** aluminium linear profile for recessed with springs installation available in two sizes (2000 mm/3000 mm). Anodized aluminium and black anodized aluminium finishes available.

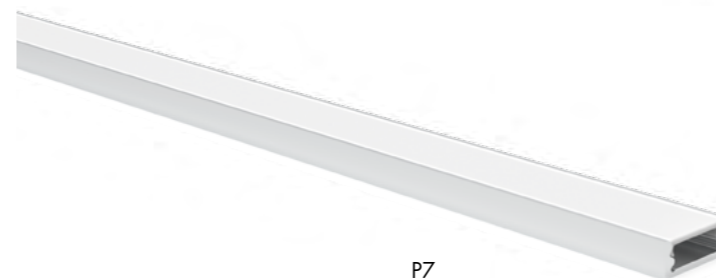


**E 35:** profilo in alluminio per installazione a plafone o a sospensione, disponibile in due dimensioni, 2000 mm / 3000 mm.

**E 35:** aluminium profile for ceiling or suspended installation, available in two sizes (2000 mm/3000 mm).



PMicro



P7



P15



P AN



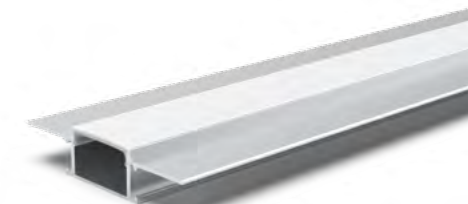
E 35



P15 I



P15 ST



P25 ST

### Accessori, varianti e supplementi Accessories, variants and supplements

Clip di fissaggio (disponibile per P7, P15, PMicro, P AN) / Fixing clips (available for P7, P15, PMicro, P AN)

Molle di fissaggio a cartongesso / Plasterboard fixing springs

Tappi di chiusura laterale / End caps

Diffusore in policarbonato / Opal polycarbonate diffuser

## Strip Led

Prodotto Product	Potenza Power	Flusso luminoso Luminous flux	Alimentazione Supply	CRI CRI	Num. LED/m Num. LED/m	Temperatura Colore Color Temperature
Strip 9.6w	10W/m	1068lm	24Vdc	≥90	210	2700-3000-4000K
Strip 14.4w	14W/m	1368lm	24Vdc	≥90	210	2700-3000-4000K
Strip 19.2w	19W/m	1968lm	24Vdc	≥90	210	2700-3000-4000K
Strip 24w	24W/m	3240lm	24Vdc	≥90	192	3000-4000K
COB strip	10W/m	928lm	24Vdc	≥90	COB	2700-3000-4000K
Strip micro 8w	8W/m	850lm	24Vdc	≥90	90	2700-3000-4000K



Prodotto Product	Potenza Power	Flusso luminoso Luminous flux	Alimentazione Supply	CRI CRI	Num. LED/m Num. LED/m	Temperatura Colore Color Temperature
Strip 9.6w	10W/m	1068lm	24Vdc	≥90	210	2700-3000-4000K
Strip 14.4w	14W/m	1368lm	24Vdc	≥90	210	2700-3000-4000K
Strip 19.2w	19W/m	1968lm	24Vdc	≥90	210	2700-3000-4000K





**Esterno** Outdoor

# Deriva

/ Palatio  
Belland

/ Esterno  
Outdoor



## Deriva

**Deriva** è un bollard dalle linee decise, caratterizzato da una sorgente LED IP67 che proietta il suo fascio da una feritoia. I piani inclinati e gli accessori antiabbagliamento garantiscono un comfort visivo elevato. Deriva combina perfettamente i suoi spigoli con la morbidezza della luce proiettata, rendendolo ideale se posizionato in lunghi percorsi outdoor. Il corpo illuminante è customizzabile nei materiali e nelle finiture grazie agli innovativi trattamenti superficiali selezionati per garantire massima affidabilità.

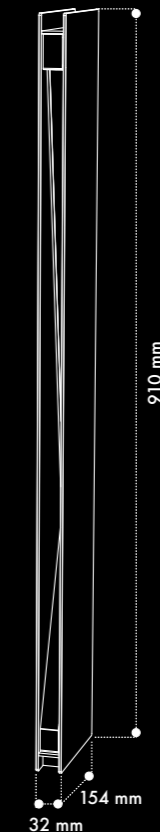
*Deriva is a bollard with a bold design featuring an IP67 LED source that projects the light through a slit. Inclined planes and anti-glare accessories ensure high visual comfort. Deriva perfectly combines its edges with the smoothness of the light it projects, so that it is perfect to be placed in long outdoor paths. Thanks to innovative superficial treatments selected in order to ensure maximum reliability, it is possible to customize both materials and finishes of the bollard.*



# Deriva

/ Palafitto  
Ballard

/ Esterno  
Outdoor



Prodotto Product	Potenza Power	Flusso Luminoso Luminous Flux	Alimentazione Supply	CRI CRI	Angolo Angle	Temperatura Colore Color Temperature
Deriva	5.5W	192lm	24Vdc	≥ 90	24°x90°	3000-4000K



### Finiture Finishes



### Accessori, varianti e supplementi Accessories, variants and supplements

Compresa piastra tirafondo per fissaggio pavimento / Screw plate for floor fixing included

Disponibile con alim. integrato (220Vac) / Available with integrated power supply (220Vac)

# Brillo

QU

Paletto  
Paletto

Esterno  
Esterno



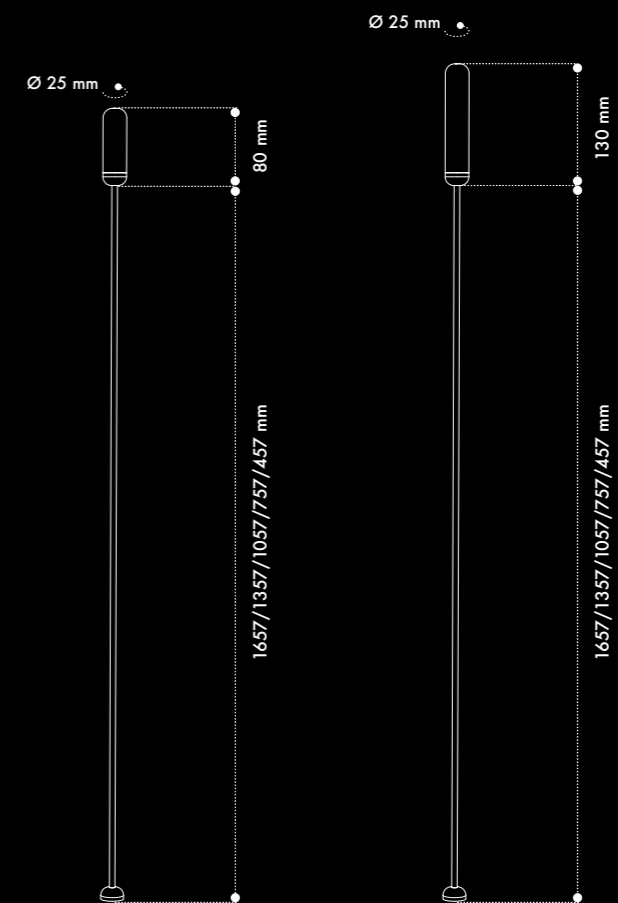
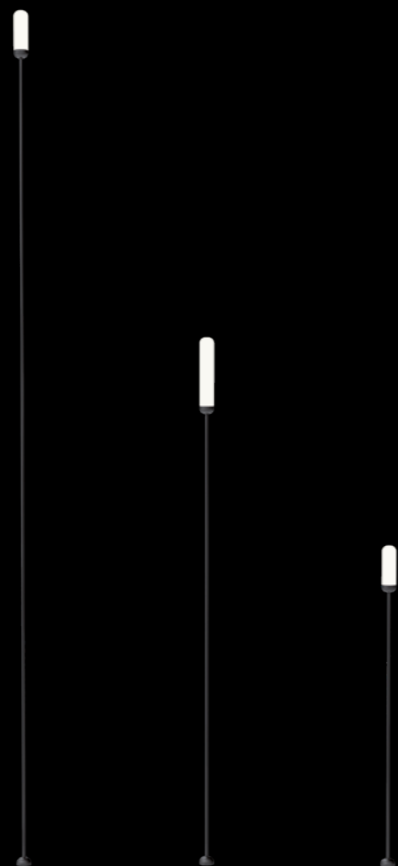
## Brillo

Flessuosità e forme evocative, trasparenze minime e luce morbida: non c'è un solo modo per definire **Brillo**. Un corpo illuminante che proviene dalla natura e torna ad abitarla con discrezione grazie alla possibilità di scegliere tra due altezze del diffusore (80 mm e 130 mm) e cinque differenti aste (1657 mm, 1357 mm, 1057 mm, 757 mm, 457 mm).

*Sinuosity and evocative shapes, minimal transparency and smooth light: there is no single way to describe **Brillo**. A light that was born from nature and comes back to live in it discreetly, thanks to the possibility of choosing between two different heights of the diffuser (80 mm and 130 mm) and among five poles (1657 mm, 1357 mm, 1057 mm, 757 mm, 457 mm).*



# Brillo

/ Palafitto  
Ballard/ Esterno  
Outdoor

Prodotto Product	Potenza Power	Flusso Luminoso Luminous Flux	Alimentazione Supply	CRI CRI	Angolo Angle	Temperatura Colore Color Temperature
Brillo	1.5W	142lm	350mA	≥ 90	104°	2200-2700-3000-4000K



## Finiture Finishes



## Accessori, varianti e supplementi Accessories, variants and supplements

Connettore a crimpare IP67 / Crimp connector IP67

Connettore con gel IP68 due vie / Two-way connector with gel IP68

Connettore lineare IP68 anticondensa / Anti-condensation linear connector IP68

Scatola giunzione 140x95x35 mm IP66, con connettori rapidi / IP66 Junction box 140x95x35 mm, with quick connectors

Picchetto per interrimento con sistema anti-estrazione / Spike for burial with anti-extraction system

Disco di fissaggio con viti e tasselli / Fixing disc with screws and dowels

Magritte



## Magritte

**Magritte** è stata concepita come un oggetto riservato che, inserito in uno spazio esterno, può essere percepito in maniera discreta. Lampada da terra dal disegno molto semplice, senza tempo, che rispetta il linguaggio della natura e degli spazi.

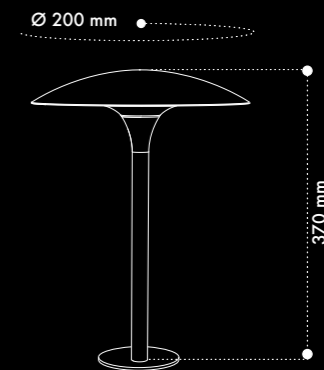
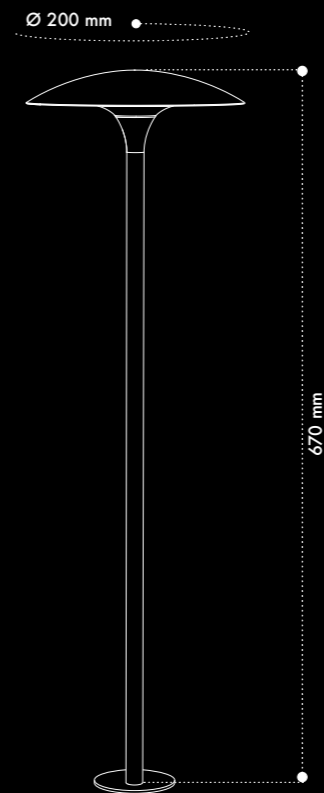
*Magritte is a sober item that discreetly draws the attention if placed outdoor. It is a floor lamp with a very simple, timeless design that respects the language of nature and spaces.*



# Magritte

/ Palafitto  
Ballard

/ Esterno  
Outdoor



Prodotto Product	Potenza Power	Flusso Luminoso Luminous Flux	Alimentazione Supply	CRI CRI	Angolo Angle	Temperatura Colore Color Temperature
Magritte	8W	1119lm	24Vdc	≥ 90	90°	2200-2700-3000K-4000K



### Finiture Finishes



### Accessori, varianti e supplementi Accessories, variants and supplements

Picchetto per interramento con sistema anti-estrazione / Spike for burial with anti-extraction system

Disponibile versione 220Vac / 220Vac version available

## Magritte Mini

Dalla penna di Massimo Dei, Founder di Studio 63, è stata concepita una versione ridotta dell'iconica **Magritte**. Le elevate performance illuminotecniche si coniugano perfettamente con dimensioni ancora più discrete al fine di ottenere continuità progettuale pur mantenendo gli 8W del corpo illuminante. Uno speciale ciclo di verniciatura, lo stesso applicato a tutti i prodotti Qu, permette di ottenere finiture materiche estremamente resistenti.

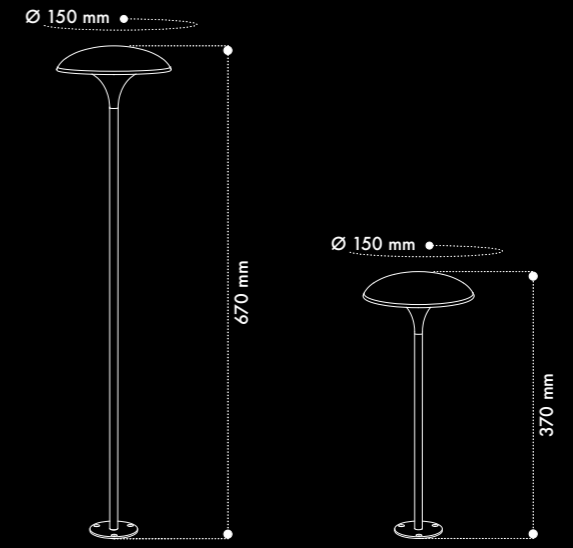
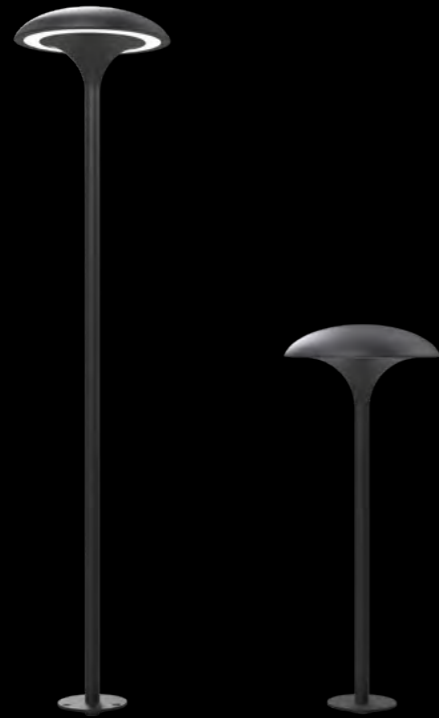
*The genius of Massimo Dei, Founder of Studio 63, has conceived a smaller version of the iconic **Magritte**. Its high lighting performances perfectly combine with even more discreet dimensions in order to achieve design continuity while maintaining the 8W of the lighting device. A special painting cycle, the same one applied to all Qu products, makes it possible to obtain extremely resistant textured finishes.*



# Magritte Mini

/ Palete  
Ballard

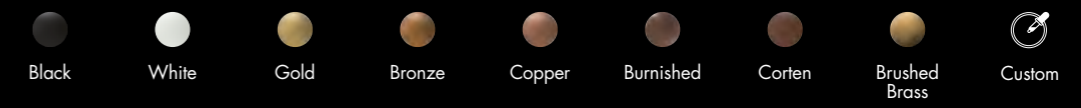
/ Esterno  
Outdoor



Prodotto Product	Potenza Power	Flusso Luminoso Luminous Flux	Alimentazione Supply	CRI CRI	Angolo Angle	Temperatura Colore Color Temperature
Magritte Mini	8W	1119lm	24Vdc	≥ 90	90°	2200-2700-3000K-4000K



### Finiture Finishes



### Accessori, varianti e supplementi Accessories, variants and supplements

Picchetto per interrimento con sistema anti-estrazione / Spike for burial with anti-extraction system  
Disponibile versione 220Vac / 220Vac version available

Qu  
Collebrezza

Palatio  
/ Palatio

Esterno  
/ Esterno



## Collebrezza

**Collebrezza** è una lampada a LED ideale per realizzare punti suggestivi e percorsi in giardini e terrazze, capace di confondersi con lo spazio circostante e che ricorda la forma naturale del sasso che conferisce armonia ed eleganza. La serie è declinata in due versioni dal forte appeal contemporaneo: per installazione a terra tramite staffa di fissaggio, bollard attraverso l'apposito accessorio in altezza variabile o a parete. Disponibile in finiture nero, bronzo, rame e su misura.

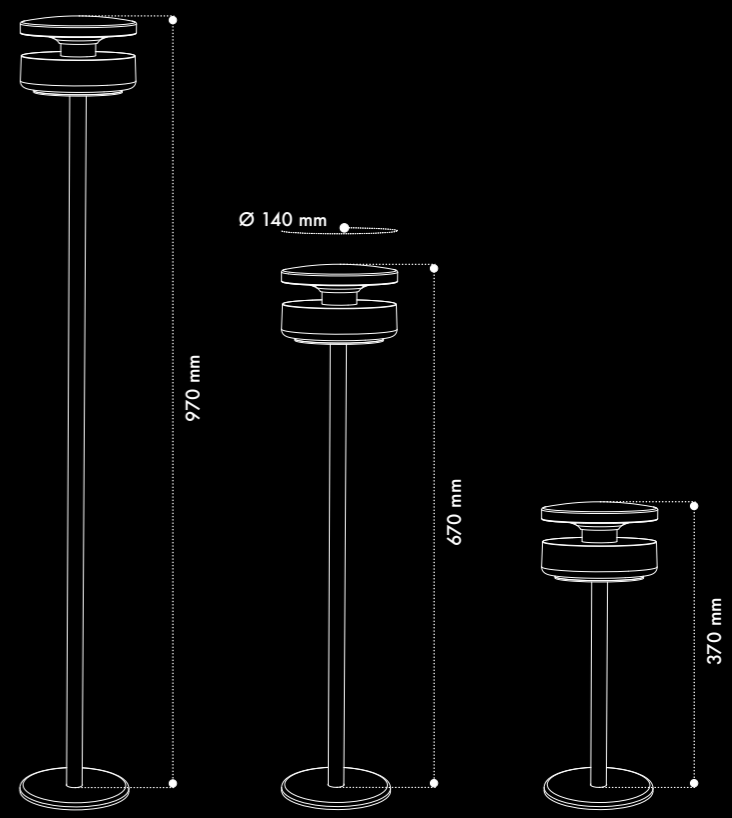
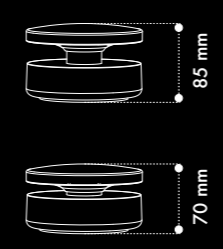
***Collebrezza** is a LED light perfect for creating evocative spots and paths through gardens and terraces; it is capable of blending in with the environment thanks to its shape that reminds of a natural rock, giving harmony and elegance to every location. The series is available in two versions with a strong contemporary appeal: for installation on the ground using a fixing bracket or by means of a specific accessory with variable height, and on the wall. Black, bronze, copper finishes and tailor-made available.*



# Collebrezza

/ Palezzo  
Ballard

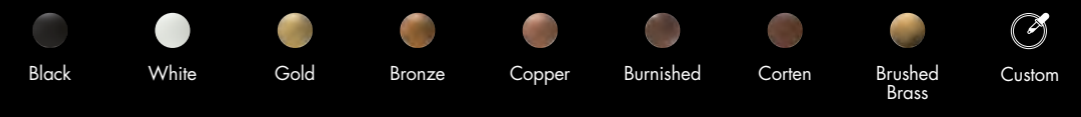
/ Esterno  
Outdoor



Prodotto Product	Potenza Power	Lumen Lumen	Alimentazione Supply	CRI CRI	Temperatura Colore Color Temperature
Collebrezza	8W	1119lm	24Vdc	≥ 90	2200-2700-3000-4000K



Finiture  
Finishes



# Cyrano Paletto



## Cyrano Paletto

Bollard da esterni dalle forme peculiari, dal design minimal e al tempo stesso evocativo: composto da un cappello accentuato applicato ad un sostegno scatolare piatto in alluminio, ideale per illuminare giardini e camminamenti.

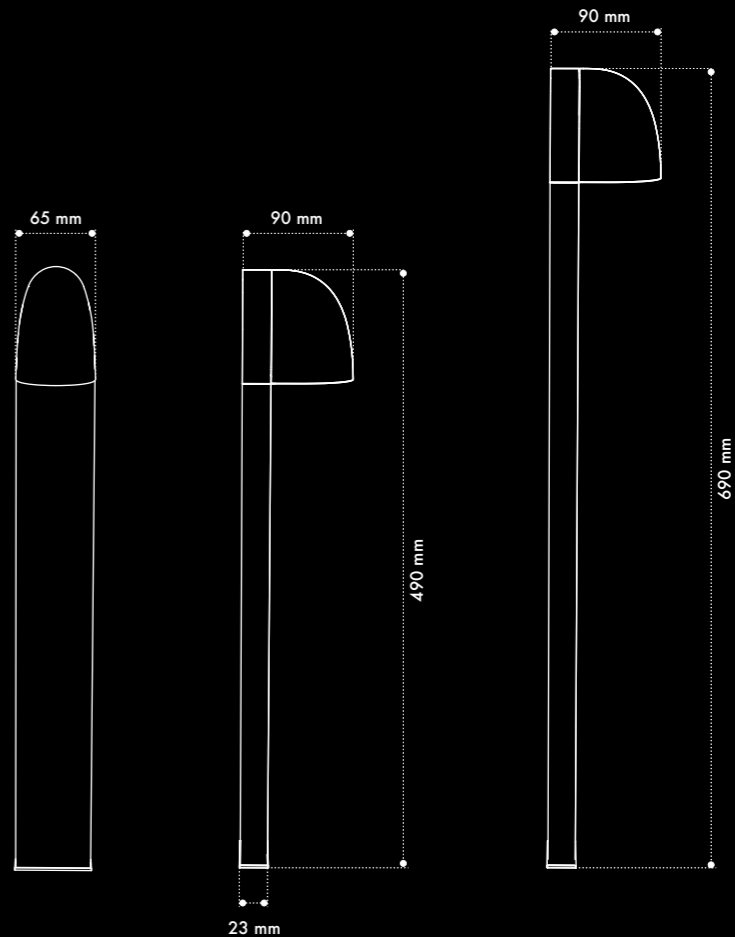
*Outdoor bollard with peculiar shapes, minimal and at the same time evocative design: composed of an accentuated hat applied to a flat aluminum box support, ideal for illuminating gardens and walkways.*



# Cyrano Paletto

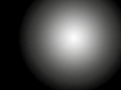
/ Paletto  
Ballard

/ Esterno  
Outdoor



30°

65°



Prodotto Product	Potenza Power	Flusso Luminoso Luminous Flux	Alimentazione Supply	CRI CRI	Angolo Angle	Temperatura Colore Color Temperature
Cyrano Paletto	6W	484lm	24Vdc	≥ 90	30°, 65°	2700-3000-4000K



Finiture  
Finishes



Black

Custom

Accessori, varianti e supplementi  
Accessories, variants and supplements

Disponibile versione 220Vac / 220Vac version available

# Rocchetto Paletto

Qu

Paletto

Esterno

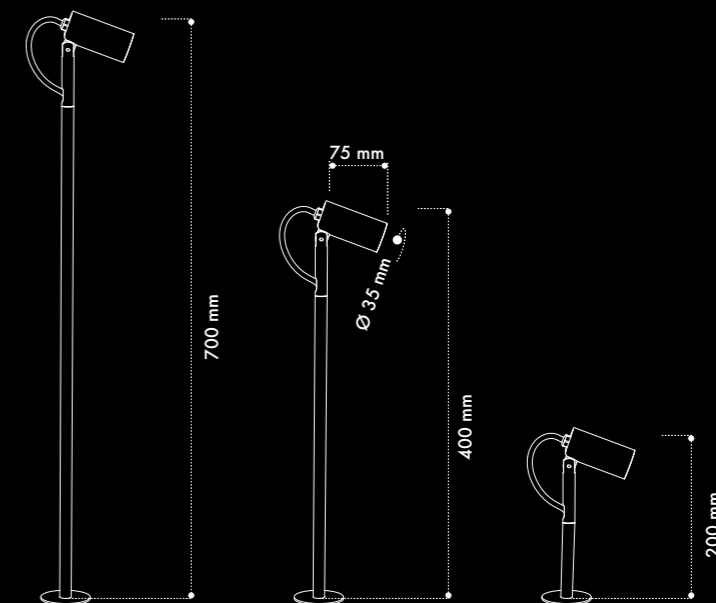
## Rocchetto Paletto

**Rocchetto Paletto** è caratterizzato da un corpo in alluminio tornito ossidato e trattato con speciali finiture superficiali adatte alla permanenza in ambienti atmosfericamente aggressivi. Il corpo illuminante è dotato di una ghiera resinata che protegge il motore led evitando ristagni d'acqua, garantendo un'estetica ineccepibile ed estrema pulizia nell'area ottica anche nel caso in cui il prodotto sia orientato verso l'alto e di conseguenza esposto direttamente agli agenti atmosferici. Oltre ai numerosi accessori, completano il prodotto tre differenti pali al fine di ottenere diverse altezze e tipologie di fissaggio del corpo illuminante a seconda del contesto in cui è inserito.

*Rocchetto Paletto's body is made of anodized lathed aluminium, treated with special surface finishes that are suitable for use in aggressive atmospheric environments. The luminaire has a resin-coated ring nut that protects the led engine, preventing water stagnation, guaranteeing impeccable aesthetics and extreme cleanliness in the optical area even when the product is oriented upwards and, therefore, directly exposed to the weather. Besides the numerous available accessories, the product comes with three poles so that the luminaire can be installed at different heights by means of different types of fixation, depending on the environment it is meant to be placed in.*



## Rocchetto Paletto

/ Paletto  
Ballard/ Esterno  
Outdoor

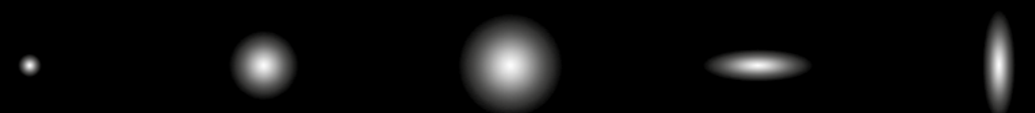
10°

30°

45°

14°x48°

48°x14°



Prodotto Product	Potenza Power	Flusso Luminoso Luminous Flux	Alimentazione Supply	CRI CRI	Angolo Angle	Temperatura Colore Color Temperature
Rocchetto Paletto	4W	463lm	350mA	≥90	10°, 30°, 45°, 14°x48°, 48°x14°	2200-2700-3000-4000K
	6W	627lm	500mA	≥90	10°, 30°, 45°, 14°x48°, 48°x14°	2200-2700-3000-4000K
	9W	820lm	700mA	≥90	10°, 30°, 45°, 14°x48°, 48°x14°	2200-2700-3000-4000K



### Finiture Finishes



### Accessori, varianti e supplementi Accessories, variants and supplements

Nido d'ape / Honeycomb

Sagomatore per controllo abbagliamento Ø35mm / Glare control shaper Ø35mm

Connettore a crimpare IP67 / Crimp connector IP67

Connettore con gel IP68 due vie / Two-way connector with gel IP68

Connettore lineare IP68 anticondensa / Anti-condensation linear connector IP68

Scatola giunzione 140x95x35 mm IP66, con connettori rapidi / IP66 Junction box 140x95x35 mm, with quick connectors

Picchetto per interrimento con sistema anti-estrazione / Spike for burial with anti-extraction system

Disco di fissaggio con viti e tasselli / Fixing disc with screws and dowels

# Rocchetto Paletto Nano

Paletto  
/ Paletto

Esterno  
/ Esterno



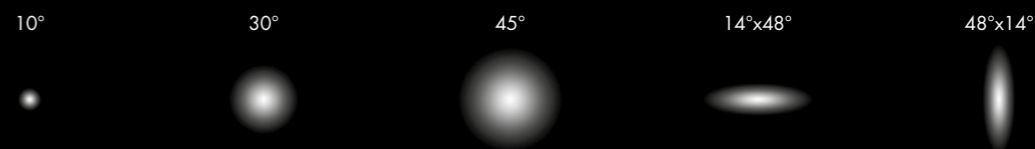
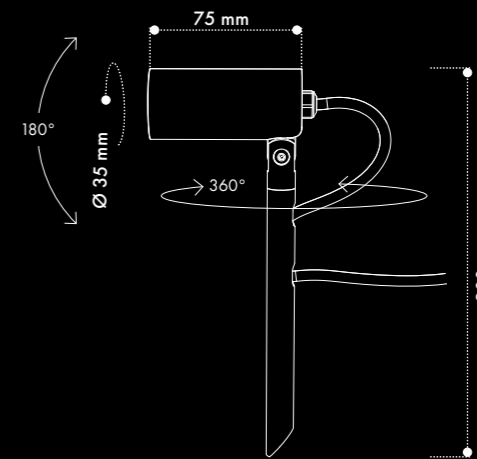
## Rocchetto Paletto Nano

Corpo illuminante da picchetto che completa la famiglia Rocchetto, con cui condivide le medesime caratteristiche tecniche. **Rocchetto Paletto Nano**, grazie alla lavorazione meccanica a cerchi concentrici sul retro del corpo illuminante che permette massima dissipazione, sviluppa fino a 9W pur mantenendo Ø35 mm.

*This bollard completes the Rocchetto family by sharing its same technical characteristics. Thanks to the concentric circle mechanical processing on the back of the lighting body that allows maximum dissipation, **Rocchetto Paletto Nano** reaches up to 9W while maintaining a Ø35 mm.*



# Rocchetto Paletto Nano

/ Paletto  
Ballard/ Esterno  
Outdoor

Prodotto Product	Potenza Power	Flusso Luminoso Luminous Flux	Alimentazione Supply	CRI CRI	Angolo Angle	Temperatura Colore Color Temperature
Rocchetto Paletto Nano	4W	463lm	350mA	≥90	10°, 30°, 45°, 14°x48°, 48°x14°	2200-2700-3000-4000K
	6W	627lm	500mA	≥90	10°, 30°, 45°, 14°x48°, 48°x14°	2200-2700-3000-4000K
	9W	820lm	700mA	≥90	10°, 30°, 45°, 14°x48°, 48°x14°	2200-2700-3000-4000K



## Finiture Finishes



## Accessori, varianti e supplementi Accessories, variants and supplements

Nido d'ape / Honeycomb

Sagomatore per controllo abbagliamento Ø35mm / Glare control shaper Ø35mm

Connettore a crimpare IP67 / Crimp connector IP67

Connettore con gel IP68 due vie / Two-way connector with gel IP68

Connettore lineare IP68 anticondensa / Anti-condensation linear connector IP68

Scatola giunzione 140x95x35 mm IP66, con connettori rapidi / IP66 Junction box 140x95x35 mm, with quick connectors

# Rocchetto Mini Paletto





## Rocchetto Mini Paletto

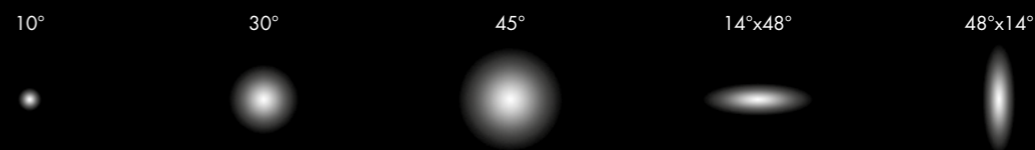
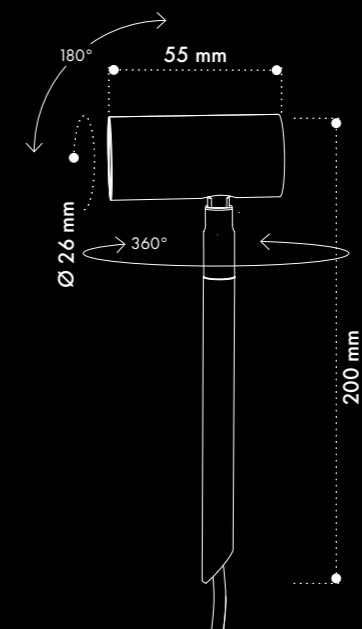
Corpo illuminante da picchetto esterno caratterizzato da un grado IP66, è realizzato in alluminio ossidato e verniciato attraverso uno speciale ciclo adatto alla permanenza in ambienti atmosfericamente aggressivi. **Rocchetto Mini**, anche nella versione **Paletto**, è composto da una testa cilindrica di Ø26 mm orientabile di 360° lungo l'asse verticale e 90° lungo l'asse orizzontale ed è stato progettato per raggiungere fino a 6W (CRI>90) declinati in 5 differenti ottiche.

*This bollard for outdoor use with IP66 degree of protection is made of anodized aluminium, painted with a special cycle suitable for use in aggressive atmospheric environments. **Rocchetto Mini**, even in the **Paletto** version, is made up of a Ø26 mm cylindrical, adjustable head (360° along the vertical axis and 90° along the horizontal axis) and was designed to reach up to 6W (CRI>90) by means of 5 different optics.*

# Rocchetto Mini Paletto

/ Paletto  
Ballard

/ Esterno  
Outdoor



Prodotto Product	Potenza Power	Flusso Luminoso Luminous Flux	Alimentazione Supply	CRI CRI	Angolo Angle	Temperatura Colore Color Temperature
Rocchetto Mini Paletto	4W	463lm	350mA	≥90	10°, 30°, 45°, 14°x48°, 48°x14°	2200-2700-3000-4000K
	6W	627lm	500mA	≥90	10°, 30°, 45°, 14°x48°, 48°x14°	2200-2700-3000-4000K



**Finiture**  
Finishes



**Accessori, varianti e supplementi**  
Accessories, variants and supplements

Nido d'ape / Honeycomb

Sagomatore per controllo abbagliamento Ø26mm / Glare control shaper Ø26mm

Connettore a crimpare IP67 / Crimp connector IP67

Connettore con gel IP68 due vie / Two-way connector with gel IP68

Connettore lineare IP68 anticondensa / Anti-condensation linear connector IP68

Scatola giunzione 140x95x35 mm IP66, con connettori rapidi / IP66 Junction box 140x95x35 mm, with quick connectors

# Rocchetto Maxi Paletto

Qu

Flessibile  
/ Paletto

Esterno  
/ Esterno

Prodotto Book 2026



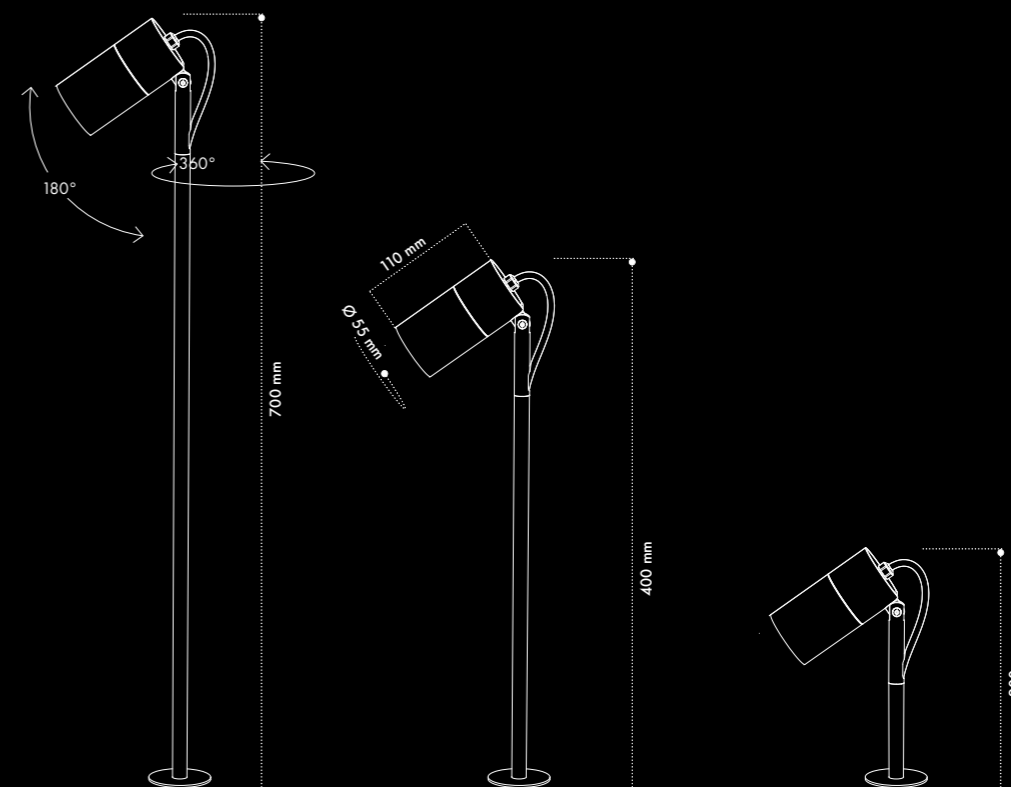
## Rocchetto Maxi Paletto

Corpo illuminante da picchetto esterno caratterizzato da un grado IP66, è realizzato in alluminio ossidato e verniciato attraverso uno speciale ciclo adatto alla permanenza in ambienti atmosfericamente aggressivi. **Rocchetto Maxi**, anche nella versione **Paletto**, è composto da una testa cilindrica di Ø55mm orientabile di 360° lungo l'asse verticale e 90° lungo l'asse orizzontale. L'elevata efficienza luminosa unita a tre diverse parabole rende Rocchetto Maxi estremamente versatile nell'applicazione. La ghiera è frutto di un attento processo di ingegnerizzazione. Grazie a una lavorazione meccanica di altissima precisione e all'utilizzo di micro tecnologie anti-condensa, è stato possibile resinare la parte superiore, garantendo durabilità del prodotto nonostante potenze elevate (fino a 18W).

*This bollard for outdoor use with IP66 degree of protection is made of anodized aluminium, painted with a special cycle suitable for use in aggressive atmospheric environments. **Rocchetto Maxi**, even in the **Paletto** version, is made up of a Ø55mm cylindrical, adjustable head (360° along the vertical axis and 90° along the horizontal axis). Its high luminous efficiency combined with three different parabolas makes Rocchetto Maxi's installation extremely versatile. The ring is the result of a careful engineering process. Thanks to a very high precision mechanical processing and the use of anti-condensation micro technologies, it's possible to resin the upper part, guaranteeing durability despite high powers (up to 18W).*



## Rocchetto Maxi Paletto

/ Paletto  
Ballard/ Esterno  
Outdoor

15°

25°

50°



Prodotto Product	Potenza Power	Flusso Luminoso Luminous Flux	Alimentazione Supply	CRI CRI	Angolo Angle	Temperatura Colore Color Temperature
Rocchetto Maxi Paletto	12W	1770lm	700mA	≥90	15°, 25°, 50°	2200-2700-3000-4000K
	18W	*	*	≥90	15°, 25°, 50°	2200-2700-3000-4000K

\*Disponibile su richiesta vincolato ad alimentazione CC VF36V / Available on request for CC VF36V driver



### Finiture Finishes



Black



White



Gold



Bronze



Copper



Burnished



Corten

Brushed  
Brass

Custom

### Accessori, varianti e supplementi Accessories, variants and supplements

Nido d'ape / Honeycomb

Sagomatore per controllo abbagliamento Ø55mm / Glare control shaper Ø55mm

Connettore a crimpare IP67 / Crimp connector IP67

Connettore con gel IP68 due vie / Two-way connector with gel IP68

Connettore lineare IP68 anticondensa / Anti-condensation linear connector IP68

Scatola giunzione 140x95x35 mm IP66, con connettori rapidi / IP66 Junction box 140x95x35 mm, with quick connectors

Picchetto per interrimento con sistema anti-estrazione / Spike for burial with anti-extraction system

Disco di fissaggio con viti e tasselli / Fixing disc with screws and dowels

# Vapore di luce

/ Paleiro  
/ Bellini

/ Esterno  
/ Outdoor

## Vapore di luce

Corpo illuminante lineare progettato per essere installato mediante un picchetto. **Vapore di Luce** rappresenta l'equilibrio ideale tra un'illuminazione discreta e potente, presentando un corpo sagomato in metallo verniciato che ospita una sorgente LED lineare e resinata con certificazione IP68. Il prodotto è disponibile in diverse finiture e può essere personalizzato.

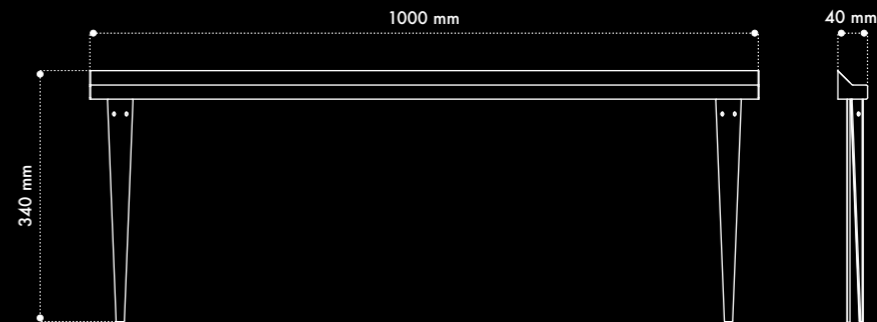
*Linear lighting fixture designed for spike installation. **Vapore di Luce** is the perfect combination for discreet yet powerful illumination, featuring a shaped and painted metal body that houses a linear, resin-coated LED source with an IP68 rating. The product is available in different finishes and can be customized.*



# Vapore di luce

/ Palafitto  
Ballard

/ Esterno  
Outdoor



Prodotto Product	Potenza Power	Flusso Luminoso Luminous Flux	Alimentazione Supply	CRI CRI	Angolo Angle	Temperatura Colore Color Temperature
Vapore di luce	10W	230lm	24Vdc	≥ 90	100°	2500-2900-3650-4400K



**Finiture**  
Finishes



**Accessori, varianti e supplementi**  
Accessories, variants and supplements

Connettore con gel IP68 due vie / Two-way connector with gel IP68

Connettore lineare IP68 anticondensa / Anti-condensation linear connector IP68

# Bellaria

/ Palletto

/ Esterno



## Bellaria

Un bollard efficiente, discreto e dal design innovativo nato per illuminare i giardini all'italiana di una suggestiva cantina del senese.

**Bellaria** è stato progettato per raggiungere 6W in dimensioni estremamente contenute e mantenendo un'eleganza formale ineccepibile. Lo snodo proprietario lavorato meccanicamente garantisce inoltre una rotazione del corpo lampada di 340° sull'asse verticale.

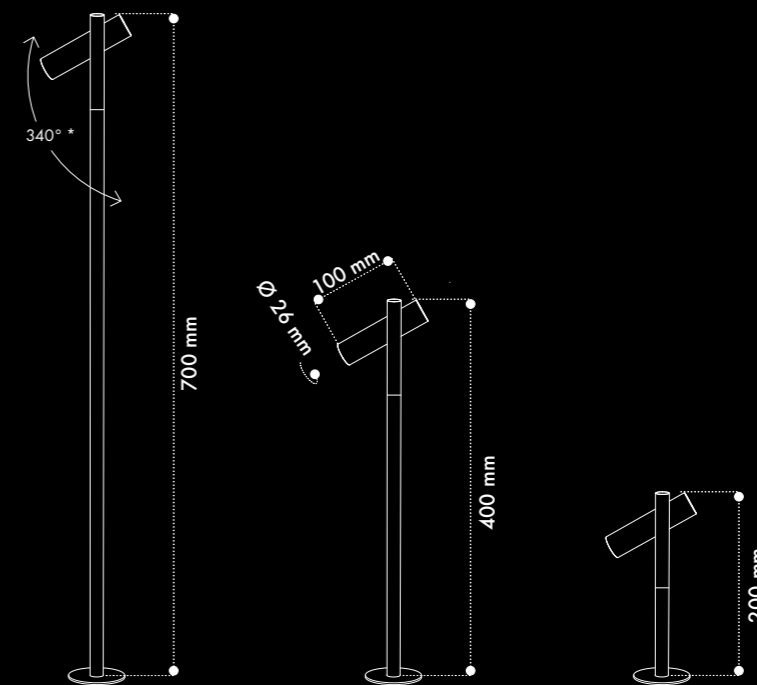
*An efficient, discreet bollard with an innovative design created to illuminate the Italian-style gardens of an atmospheric wine cellar in the Siena area. **Bellaria** has been designed to achieve 6W in a very compact size while maintaining an impeccable formal elegance. Furthermore its mechanically machined proprietary joint, guarantees a rotation of the lamp body of 340° on the vertical axis.*



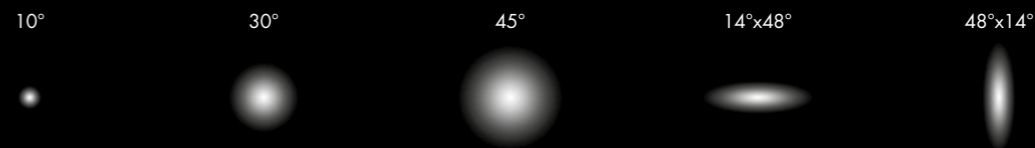
# Bellaria

/ Paletto  
Bellard

/ Esterno  
Outdoor



Prodotto Product	Potenza Power	Flusso Luminoso Luminous Flux	Alimentazione Supply	CRI CRI	Angolo Angle	Temperatura Colore Color Temperature
Bellaria	4W	463lm	350mA	≥90	10°, 30°, 45°, 14°x48°, 48°x14°	2200-2700-3000-4000K
	6W	627lm	500mA	≥90	10°, 30°, 45°, 14°x48°, 48°x14°	2200-2700-3000-4000K



**Finiture**  
Finishes



**Accessori, varianti e supplementi**  
Accessories, variants and supplements

Nido d'ape / Honeycomb

Sagomatore per controllo abbagliamento Ø26mm / Glare control shaper Ø26mm

Connettore a crimpare IP67 / Crimp connector IP67

Connettore con gel IP68 due vie / Two-way connector with gel IP68

Connettore lineare IP68 anticondensa / Anti-condensation linear connector IP68

Scatola giunzione 140x95x35 mm IP66, con connettori rapidi / IP66 Junction box 140x95x35 mm, with quick connectors

Picchetto per interrimento con sistema anti-estrazione / Spike for burial with anti-extraction system

Disco di fissaggio con viti e tasselli / Fixing disc with screws and dowels

## Bellaria Duo

Un bollard efficiente, discreto e dal design innovativo nato per illuminare i giardini all'italiana di una suggestiva cantina del senese. **Bellaria Duo** è stato progettato per raggiungere il doppio dei watt rispetto a Bellaria in dimensioni comunque estremamente contenute e mantenendo un'eleganza formale ineccepibile. Lo snodo proprietario lavorato meccanicamente garantisce inoltre una rotazione del corpo lampada di 340° sull'asse verticale.

*An efficient, discreet bollard with an innovative design created to illuminate the Italian-style gardens of an atmospheric wine cellar in the Siena area. **Bellaria Duo** is designed to reach twice the watts compared to Bellaria in a very compact size while maintaining an impeccable formal elegance. Furthermore its mechanically machined proprietary joint, guarantees a rotation of the lamp body of 340° on the vertical axis.*



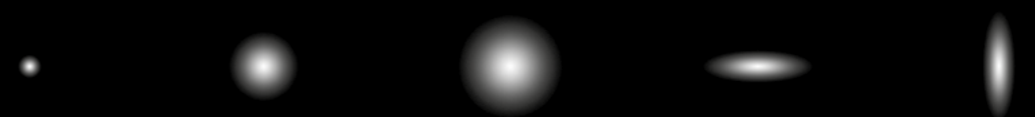
# Bellaria Duo

/ Paletto  
Bellard

/ Esterno  
Outdoor



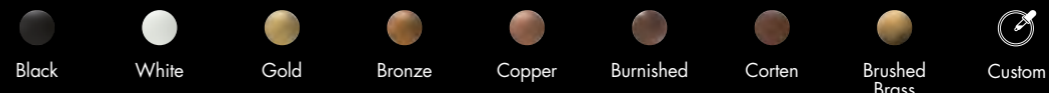
10°      30°      45°      14°x48°      48°x14°



Prodotto Product	Potenza Power	Flusso Luminoso Luminous Flux	Alimentazione Supply	CRI CRI	Angolo Angle	Temperatura Colore Color Temperature
Bellaria Duo	2x4W	2x463lm	350mA	≥90	10°, 30°, 45°, 14°x48°, 48°x14°	2200-2700-3000-4000K
	2x6W	2x627lm	500mA	≥90	10°, 30°, 45°, 14°x48°, 48°x14°	2200-2700-3000-4000K



### Finiture Finishes



### Accessori, varianti e supplementi Accessories, variants and supplements

Nido d'ape / Honeycomb

Sagomatore per controllo abbagliamento Ø26mm / Glare control shaper Ø26mm

Connettore a crimpare IP67 / Crimp connector IP67

Connettore con gel IP68 due vie / Two-way connector with gel IP68

Connettore lineare IP68 anticondensa / Anti-condensation linear connector IP68

Scatola giunzione 140x95x35 mm IP66, con connettori rapidi / IP66 Junction box 140x95x35 mm, with quick connectors

Picchetto per interrimento con sistema anti-estrazione / Spike for burial with anti-extraction system

Disco di fissaggio con viti e tasselli / Fixing disc with screws and dowels

# Duoli Bollard



## Duoli Bollard

**Duoli Bollard** è una lampada per esterni pensata per illuminare camminamenti e spazi aperti con eleganza e coerenza formale rispetto alla serie Duoli. Interamente realizzata in alluminio, coniuga resistenza e leggerezza in un design essenziale che richiama le stesse geometrie coniche e lo stesso equilibrio visivo della versione Maxi. Disponibile in due altezze – 400 mm e 600 mm – garantisce libertà compositiva e uniformità estetica nei progetti di illuminazione outdoor. Duoli Bollard offre un'illuminazione precisa e confortevole, ideale per percorsi, giardini e spazi architettonici contemporanei.

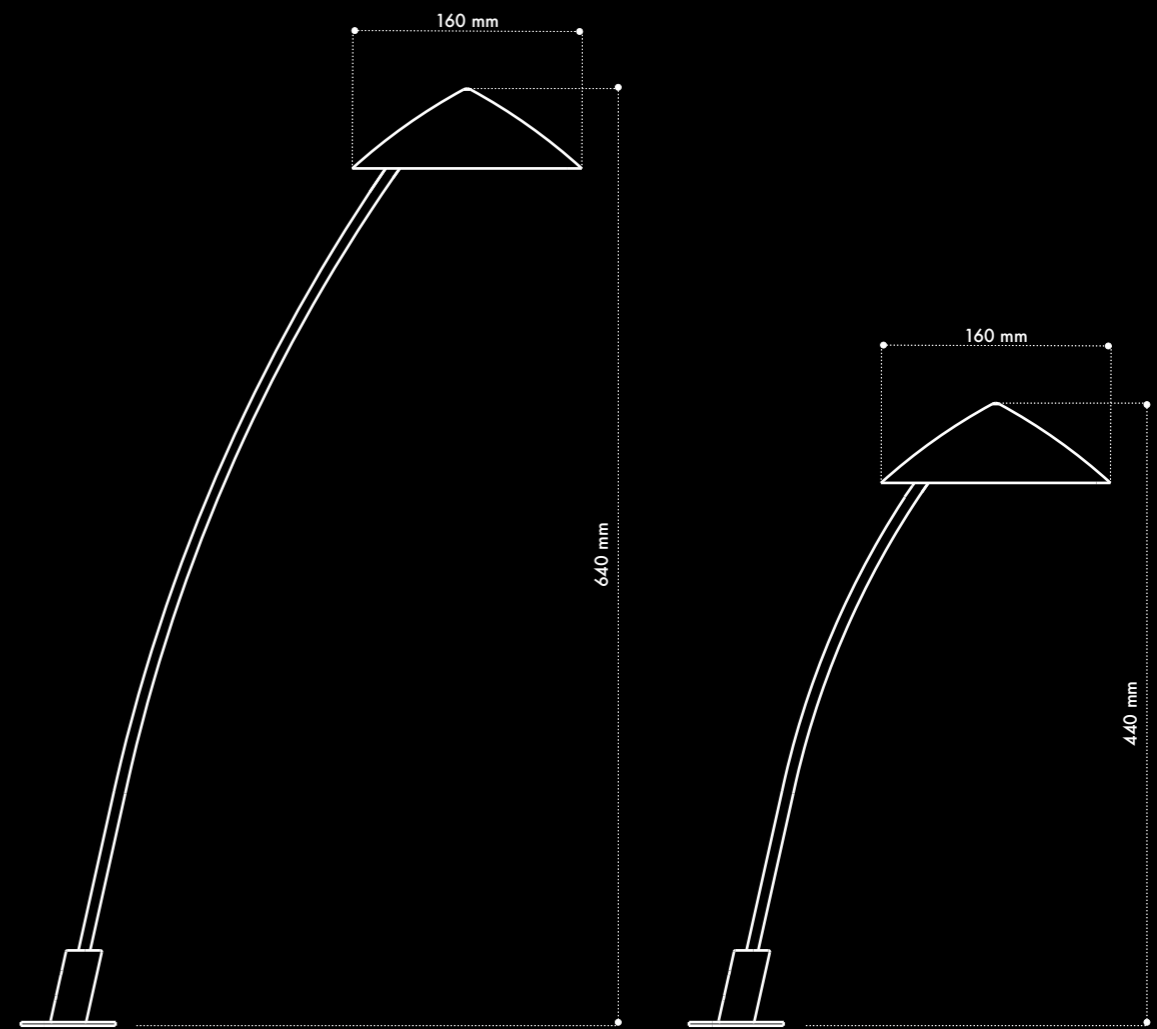
*Duoli Bollard is an outdoor lamp designed to illuminate pathways and open spaces with elegance and formal coherence with the Duoli series. Entirely made of aluminum, it combines strength and lightness in a pure design that recalls the same conical geometry and visual balance as the Maxi version. Available in two heights – 400 mm and 600 mm – it ensures compositional freedom and aesthetic consistency in outdoor lighting projects. Duoli Bollard provides precise and comfortable illumination, ideal for pathways, gardens, and contemporary architectural spaces.*



# Duoli Bollard

/ Palchetto  
Bollard

/ Esterno  
Outdoor



Prodotto Product	Potenza Power	Flusso Luminoso Luminous Flux	Alimentazione Supply	CRI CRI	Angolo Angle	Temperatura Colore Color Temperature
Duoli Bollard	9W	750lm	220 Vac	≥ 90	100°	2200-2700-3000-4000K



### Finiture Finishes



### Accessori, varianti e supplementi

Accessories, variants and supplements

Picchetto per interramento con sistema anti-estrazione / Spike for birial with anti-extraction system

Disco di fissaggio con viti e tasselli / Fixing disc with screws and dowels

# Centro Series



## Centro Mini

Faretto calpestabile in acciaio Inox AISI 316L da 4 W o 6 W, caratterizzato da geometria tonda o quadrata e dal Ø40 mm. Il corpo illuminante è disponibile con differenti ottiche ed è ideale per installazioni in esterno a pavimento come spazi pubblici, privati, giardini, camminamenti e facciate.

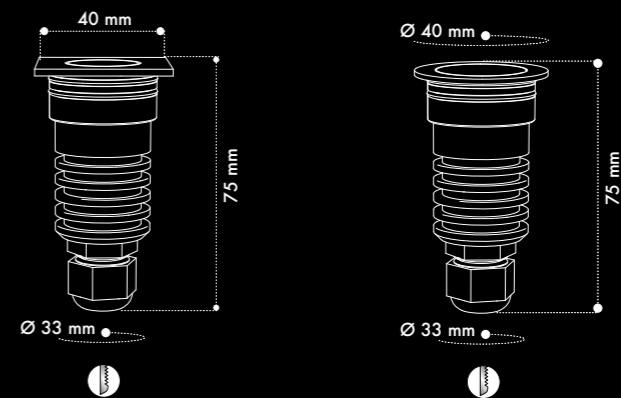
*4W or 6W round or square walkable downlight made of AISI 316L stainless steel with 40 mm diameter. It comes with different optics and it is perfect for floor installation and external use in public and private spaces, gardens, walkways and façades.*



# Centro Mini

/ Terra Floor

/ Esterno Outdoor



Centro Mini S

Centro Mini R

10°

30°



Prodotto Product	Potenza Power	Flusso Luminoso Luminous Flux	Alimentazione Supply	CRI CRI	Angolo Angle	Temperatura Colore Color Temperature
Centro Mini Round 40 / Square 40	4W	463lm	350 mA	≥ 90	10°, 30°	2200-2700-3000-4000K
	6W	627lm	500 mA	≥ 90	10°, 30°	2200-2700-3000-4000K



Finiture  
Finishes



Extra Mirror

Accessori, varianti e supplementi  
Accessories, variants and supplements

Connettore a crimpare IP67 / Crimp connector IP67

Connettore con gel IP68 due vie / Two-way connector with gel IP68

Connettore lineare IP68 anticondensa / Anti-condensation linear connector IP68

Scatola giunzione 140x95x35 mm IP66, con connettori rapidi / IP66 Junction box 140x95x35 mm, with quick connectors

Cassaforma / Formwork



## Centro Midi

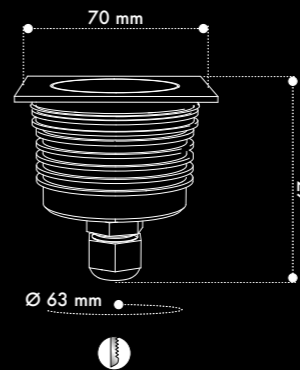
Faretto calpestabile in acciaio Inox AISI 316L, caratterizzato da geometria tonda o quadrata e dal Ø70 mm, potenza 6W, 8W e 10W. Ideale per installazioni in esterno a pavimento come spazi pubblici, privati, giardini, camminamenti e facciate.

*Round or square walkable downlight made of AISI 316L stainless steel, with Ø70 mm, power 6W, 8W or 10W. Perfect for floor installation and external use in public and private spaces, gardens, walkways and façades.*

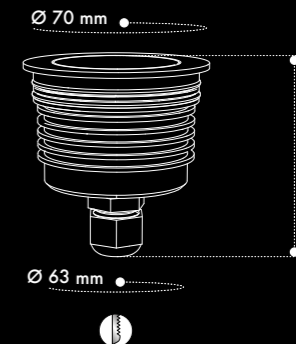
# Centro Midi

/ Terra Floor

/ Esterno Outdoor



Centro Midi S

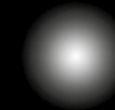


Centro Midi R

25°



55°



Finiture  
Finishes



Extra Mirror

Accessori, varianti e supplementi  
Accessories, variants and supplements

Connettore a crimpare IP67 / Crimp connector IP67

Connettore con gel IP68 due vie / Two-way connector with gel IP68

Connettore lineare IP68 anticondensa / Anti-condensation linear connector IP68

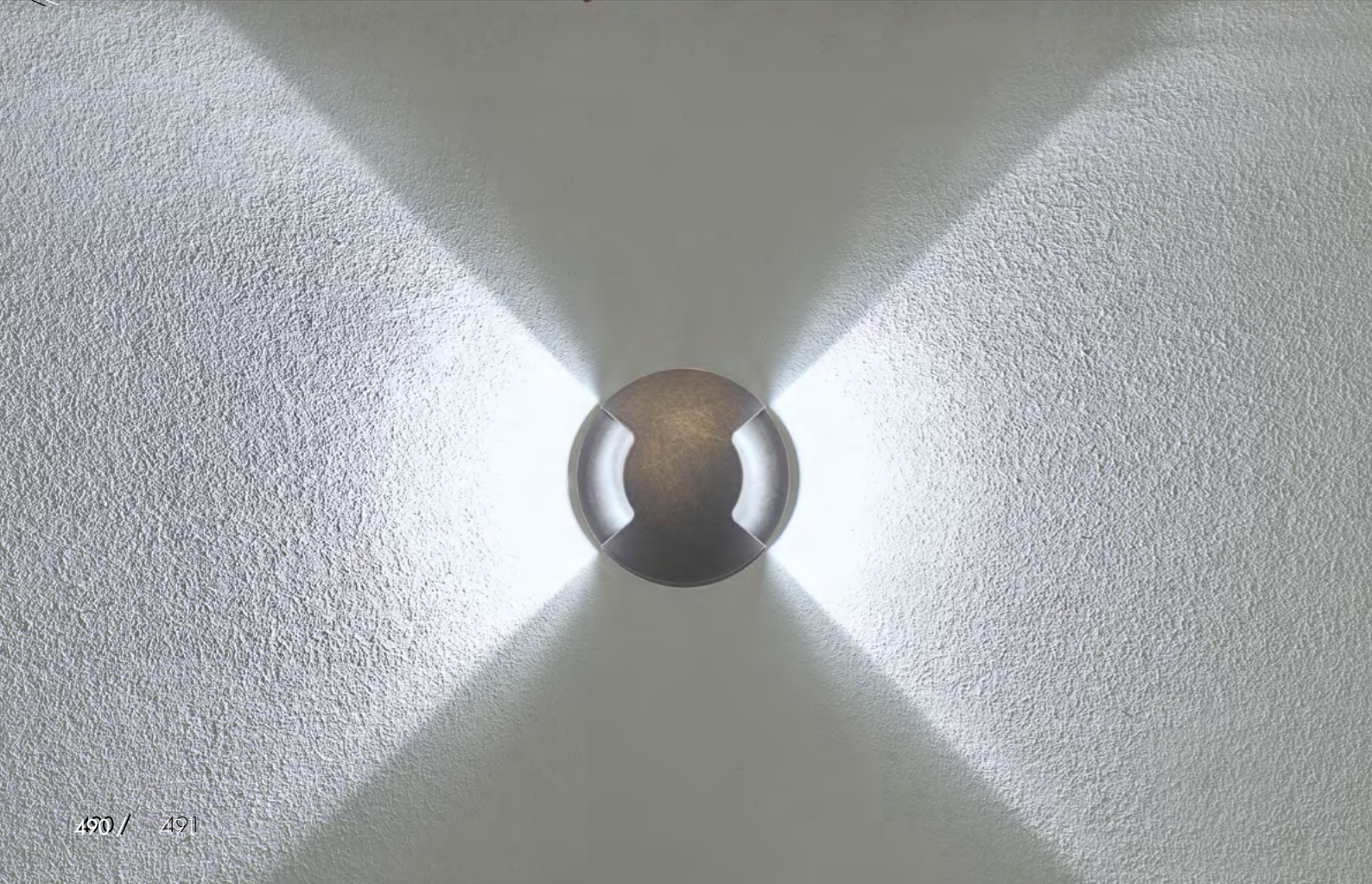
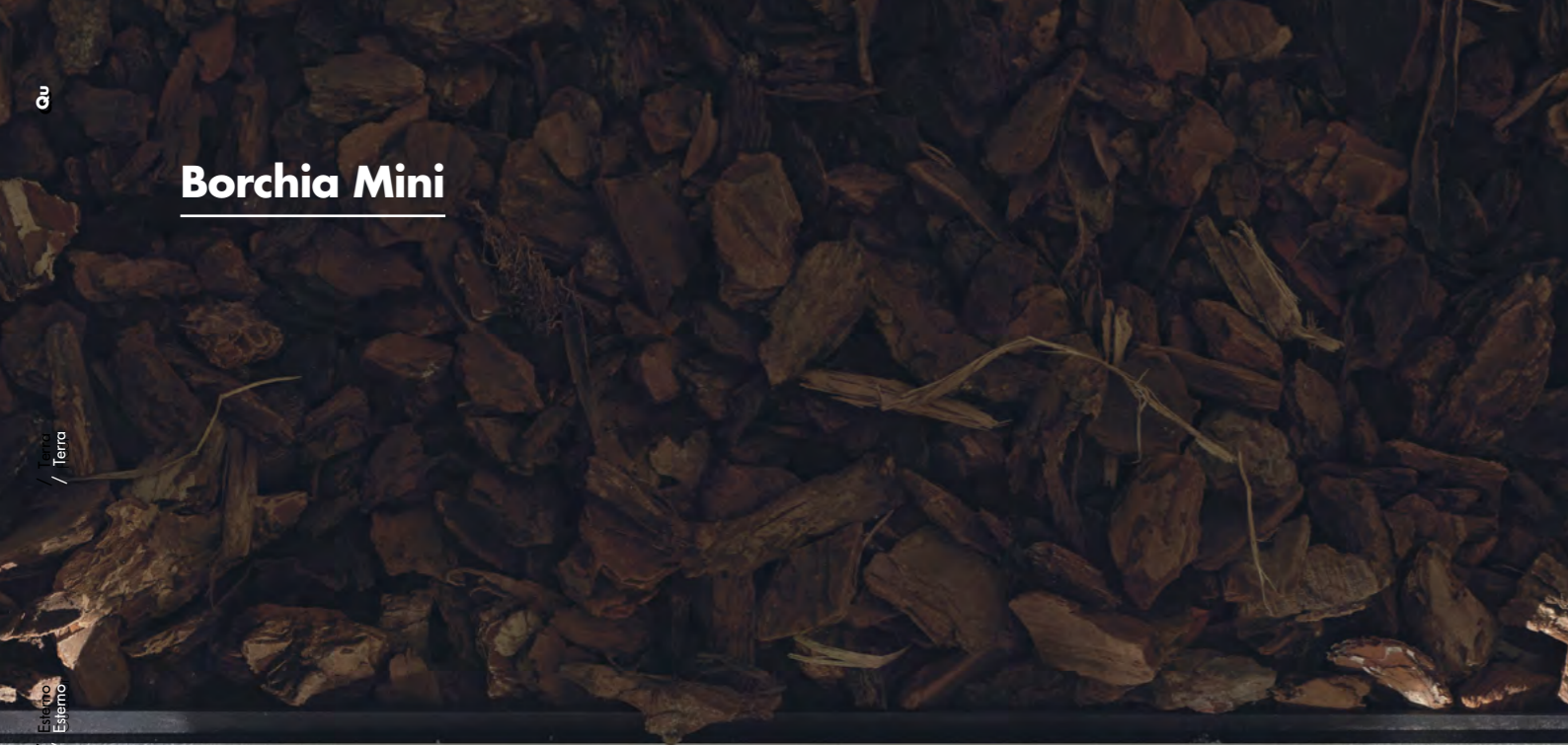
Scatola giunzione 140x95x35 mm IP66, con connettori rapidi / IP66 Junction box 140x95x35 mm, with quick connectors

Cassaforma / Formwork

Prodotto Product	Potenza Power	Flusso Luminoso Luminous Flux	Alimentazione Supply	CRI CRI	Angolo Angle	Temperatura Colore Color Temperature
Centro Midi Round 70 / Square 70	6W	818lm	350 mA	≥ 90	25°, 55°	2200-2700-3000-4000K
	9W	1133lm	500 mA	≥ 90	25°, 55°	2200-2700-3000-4000K
	10W	1334lm	600 mA	≥ 90	25°, 55°	2200-2700-3000-4000K



# Borchia Mini



## Borchia Mini

**Borchia Mini** è un segnapasso caratterizzato da un corpo in alluminio anodizzato e una borchia in acciaio inox dotata di una o due fessure che creano disegni geometrici di luce. Il corpo illuminante è dotato di un grado IK adatto ad essere sia calpestabile che carrabile.

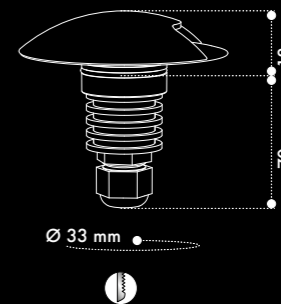
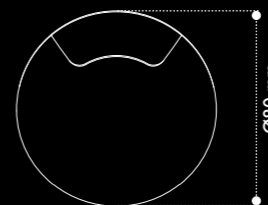
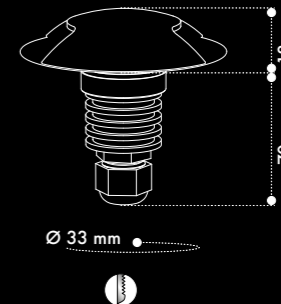
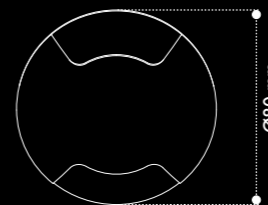
*Borchia Mini is a steplight with an anodized aluminium body and a stainless steel stud featuring one or two slits that create geometric light patterns. This lighting device features an IK rating that makes it suitable to be both walked on and driven over.*



# Borchia Mini

/ Terra  
Floor

/ Esterno  
Outdoor



Prodotto Product	Potenza Power	Flusso Luminoso Luminous Flux	Alimentazione Supply	CRI CRI	Angolo Angle	Temperatura Colore Color Temperature
Borchia Mini	4W	463lm	350 mA	≥ 90	1L, 2L, fenditura	2200-2700-3000-4000K
	6W	627lm	500 mA	≥ 90	1L, 2L, fenditura	2200-2700-3000-4000K



### Finiture Finishes



### Accessori, varianti e supplementi Accessories, variants and supplements

Connettore a crimpare IP67 / Crimp connector IP67

Connettore con gel IP68 due vie / Two-way connector with gel IP68

Connettore lineare IP68 anticondensa / Anti-condensation linear connector IP68

Scatola giunzione 140x95x35 mm IP66, con connettori rapidi / IP66 Junction box 140x95x35 mm, with quick connectors

Sagomatore per fascio ultra stretto / Ultra narrow beam shaper

Cassaforma / Formwork

# Borchia Midi



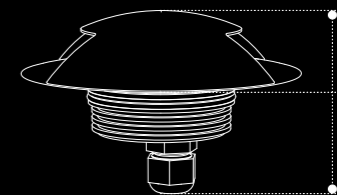
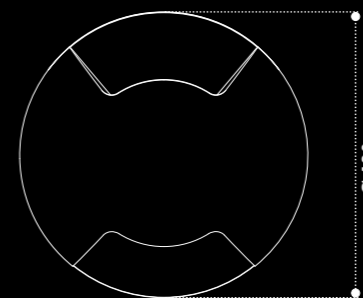
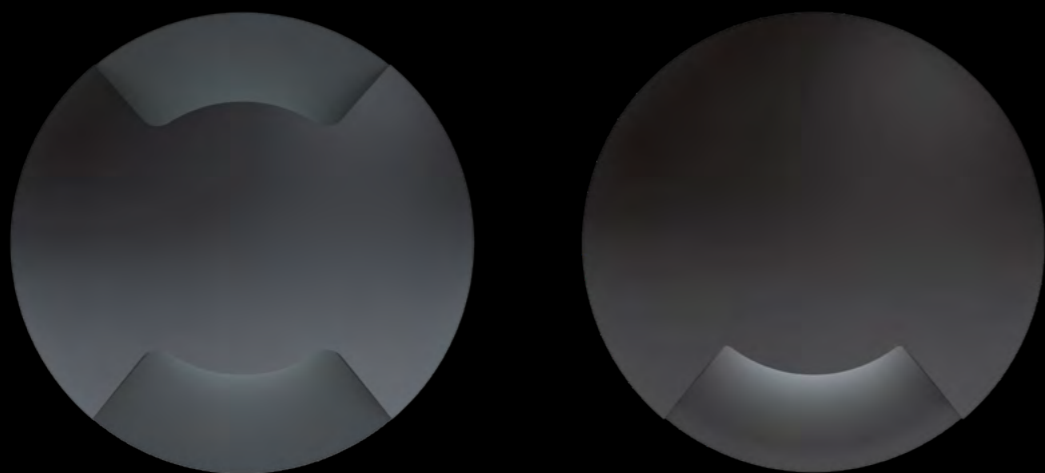
## Borchia Midi

**Borchia Midi** completa la serie Borchia nella sua versione maggiorata ideale per camminamenti o percorsi carrabili grazie al suo grado IK. Il corpo illuminante è dotato di una cornice in acciaio inox a una o due fessure che crea disegni geometrici di luce sul pavimento. Il corpo illuminante è dotato di una sorgente luminosa che può raggiungere fino a 10W.

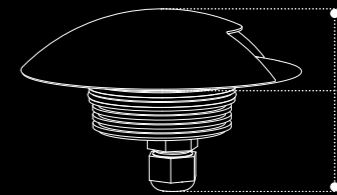
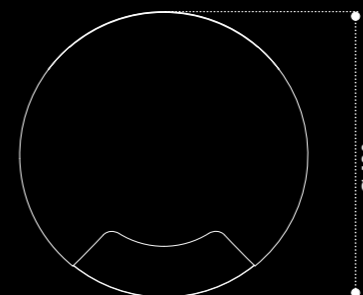
***Borchia Midi** completes the Borchia series in its larger version ideal for walkways or driveways thanks to its IK rating. The lighting device comes with a stainless steel frame with one or two slits that creates geometric light patterns on the floor. It features a light source that can reach up to 10W.*



# Borchia Midi

/ Terra  
Floor/ Esterno  
Outdoor

Ø 63 mm



Ø 63 mm



Prodotto Product	Potenza Power	Flusso Luminoso Luminous Flux	Alimentazione Supply	CRI CRI	Angolo Angle	Temperatura Colore Color Temperature
Borchia Midi	6W	818lm	350 mA	≥ 90	1L, 2L, fenditura	2200-2700-3000-4000K
	9W	1133lm	500 mA	≥ 90	1L, 2L, fenditura	2200-2700-3000-4000K
	10W	1334lm	700 mA	≥ 90	1L, 2L, fenditura	2200-2700-3000-4000K



## Finiture Finishes



## Accessori, varianti e supplementi

Accessories, variants and supplements

Connettore a crimpare IP67 / Crimp connector IP67

Connettore con gel IP68 due vie / Two-way connector with gel IP68

Connettore lineare IP68 anticondensa / Anti-condensation linear connector IP68

Scatola giunzione 140x95x35 mm IP66, con connettori rapidi / IP66 Junction box 140x95x35 mm, with quick connectors

Sagomatore per fascio ultra stretto / Ultra narrow beam shaper

Cassaforma / Formwork

**LIB**

Corpo illuminante calpestabile da 2W realizzato in acciaio inox e alluminio pressofuso. Installabile a pavimento attraverso l'accessorio cassaforma.

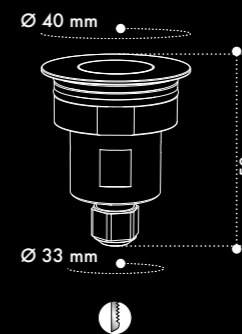
*Walkable 2W light made of stainless steel and die-cast aluminium. It can be installed on the floor using the formwork accessory.*



# LIB

/ Terra  
Floor

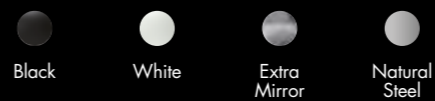
/ Esterno  
Outdoor



Prodotto Product	Potenza Power	Flusso Luminoso Luminous Flux	Alimentazione Supply	CRI CRI	Angolo Angle	Temperatura Colore Color Temperature
LIB	2W	257lm	24Vdc	≥ 90	10°, 40°, 9°x48°	2700-3000-4000K
	2W	257lm	700 mA	≥ 90	10°, 40°, 9°x48°	2700-3000-4000K



### Finiture Finishes



Accessori, varianti e supplementi  
Accessories, variants and supplements

Cassaforma / Formwork

# Duoli Maxi

/ Terra  
/ Terra

/ Esterno  
/ Esterno





## Duoli Maxi

**Duoli Maxi** è una piantana per indoor e outdoor ispirata all'antico cappello di paglia cinese dalla caratteristica forma conica, simbolo di protezione e tradizione. Realizzata in alluminio pressofuso e vetroresina, si distingue per la sua leggerezza e flessibilità: un corpo etereo che si armonizza con l'ambiente circostante, lasciandosi muovere delicatamente dal vento. Il paralume dal disegno geometrico e lo stelo sottile, parzialmente ricurvo, conferiscono al design una leggerezza visiva unica. La base, solida e simmetrica, assicura stabilità e un'integrazione naturale nello spazio. Un inserto alla base dell'asta consente la rotazione e la completa abbattibilità della lampada, facilitandone il ricovero durante il periodo invernale. Coerentemente con la visione progettuale dell'azienda, Duoli Maxi è proposta in due altezze – 2,4 m e 3 m – per garantire continuità e libertà compositiva nei progetti di illuminazione. Pensata per l'interno e per l'esterno, rappresenta un equilibrio perfetto tra tradizione e modernità, funzionalità e poesia formale.

*Duoli Maxi is a floor lamp for indoor and outdoor environments, inspired by the traditional Chinese straw hat with its distinctive conical shape — a symbol of protection and heritage. Crafted from die-cast aluminum and fiberglass, it stands out for its lightness and flexibility: an ethereal presence that blends harmoniously with its surroundings, gently swaying with the wind. The geometric lampshade and the slender, partially curved stem give the design a unique visual lightness. The solid, symmetrical base ensures stability and a natural integration into any space. An insert at the base of the stem allows rotation and full folding of the lamp, making it easy to store during the winter season. In line with the company's design vision, Duoli Maxi is available in two heights – 2.4 m and 3 m – offering continuity and freedom of composition in lighting projects. Designed for both indoor and outdoor use, it embodies the perfect balance between tradition and modernity, functionality and poetic form.*

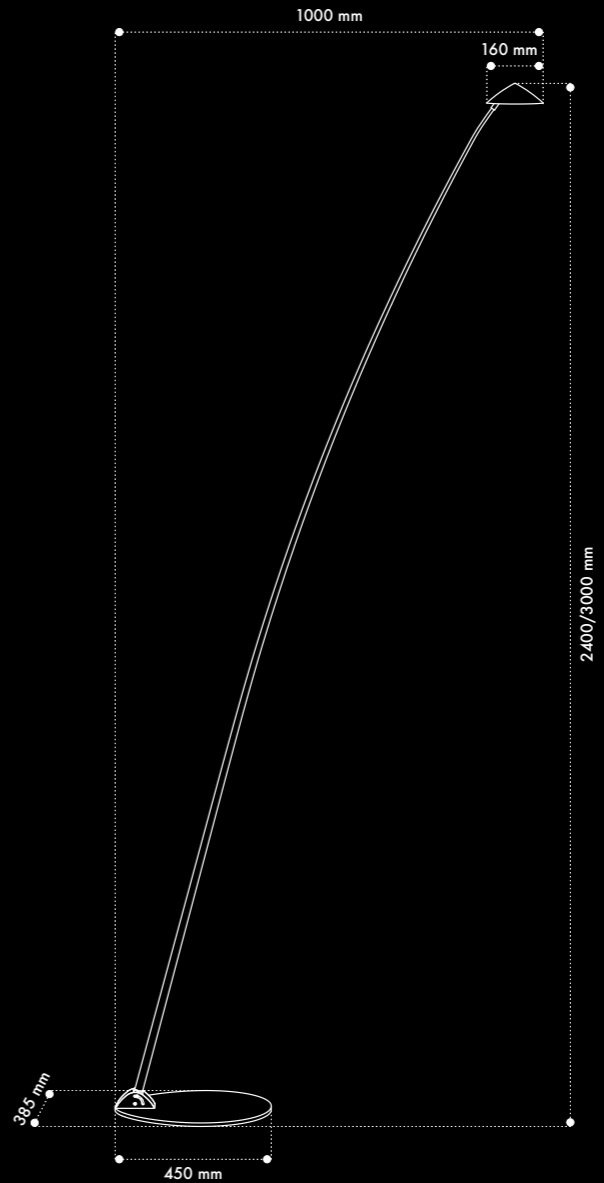
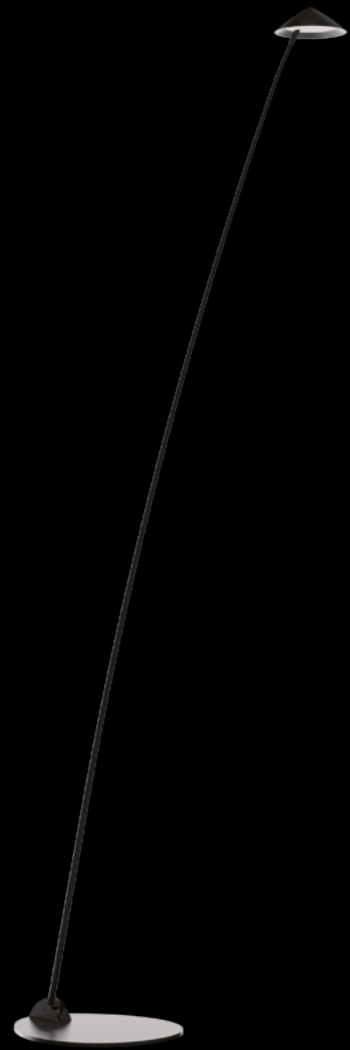


\* Grado IP adatto per installazioni in interno / IP rate suitable for indoor use

# Duoli Maxi

/ Terra  
Floor

/ Esterno  
Outdoor



Prodotto Product	Potenza Power	Flusso Luminoso Luminous Flux	Alimentazione Supply	CRI CRI	Angolo Angle	Temperatura Colore Color Temperature
Duoli Maxi 240	9W	750lm	24V	≥ 90	100°	2200-2700-3000-4000K
Duoli Maxi 300	9W	750lm	24V	≥ 90	100°	2200-2700-3000-4000K



### Finiture Finishes



### Accessori, varianti e supplementi Accessories, variants and supplements

Gruppo alimentazione remoto IP20, con dimmer a pedale da cablare / IP20 remote power supply unit, with foot-operated dimmer to be wired  
Gruppo alimentazione remoto IP20, ON/OFF per presa comandata da cablare / IP20 remote power supply unit, ON/OFF for wired controlled socket

## Giulietta

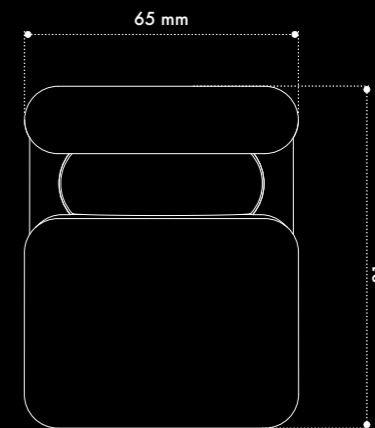
Apparecchio ideale per illuminare imbotti, portali e facciate. Le dimensioni contenute e gli accessori permettono l'installazione in differenti contesti. **Giulietta** è stato ingegnerizzato per poter ospitare l'alimentatore e facilitare i cablaggi alla rete all'interno del corpo illuminante. Dotato di un'ottica ellittica e una sorgente led disponibile in tre differenti temperature colore oltre a RGBW.

*Ideal light fixture for illuminating intrados, gates and facades. Both its compact dimensions and accessories allow its installation in different contexts. **Giulietta** has been engineered to house the power supply and to facilitate the wiring inside the lighting fixture. It is equipped with an elliptical optics and a LED source available in three different colour temperatures as well as RGBW.*





# Giulietta

/ Luce Grafica  
Graphic Light/ Interno  
Indoor

Prodotto Product	Potenza Power	Flusso Luminoso Luminous Flux	Alimentazione Supply	CRI CRI	Angolo Angle	Temperatura Colore Color Temperature
Giulietta	4W	450lm	220Vac	≥ 90	3°x115°, 5°x100°	2200-2700-3000-4000K
	6W	610lm	220Vac	≥ 90	3°x115°, 5°x100°	2200-2700-3000-4000K



## Finiture Finishes



Accessori, varianti e supplementi  
Accessories, variants and supplements

Base per montaggio angolare / Corner mounting base

Disponibile versione RGBW in CC / Available RGBW version in CC

# Rocchetto Tree



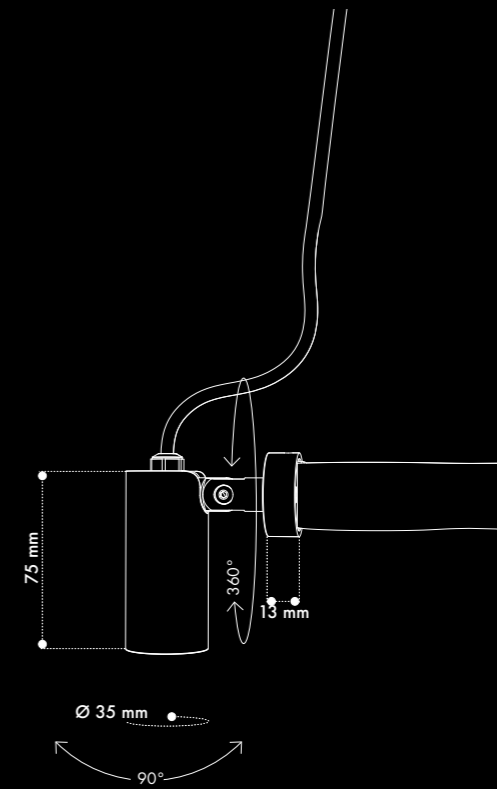
## Rocchetto Tree

**Rocchetto Tree** è un corpo illuminante IP66 realizzato in alluminio ossidato e verniciato attraverso uno speciale ciclo adatto alla permanenza in ambienti atmosfericamente aggressivi. È composto da una testa cilindrica di Ø35 mm orientabile di 360° lungo l'asse verticale e 90° lungo l'asse orizzontale. Ideato per raggiungere fino a 9W con un CRI>90. Completa il prodotto la sua cinghia in tessuto adatta all'installazione su differenti tipologie di rami. Rocchetto Tree è estremamente versatile nell'applicazione, anche grazie alla ghiera resinata, che evita ristagni di acqua nel caso di puntamento verso l'alto, dalle caratteristiche innovative: indici di resa cromatica eccellenti e ottima trasmissione luminosa.

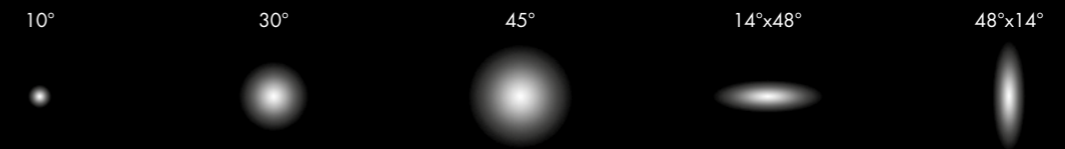
*Rocchetto Tree is a light with IP66 degree of protection made of anodized aluminium and, painted with a special cycle suitable for use in aggressive atmospheric environments. It is made up of a Ø35 mm cylindrical, adjustable head (360° along the vertical axis and 90° along the horizontal axis). Designed to reach 9W with CRI>90, it comes with its fabric strap suitable for installation on different types of branches. Rocchetto Tree is extremely versatile in application, also thanks to the resin ring, which prevents water stagnation in the case of upwards pointing, with innovative features: excellent color rendering indexes and excellent light transmission.*



# Rocchetto Tree

/ Tree spot  
Tree spot/ Esterno  
Outdoor

Prodotto Product	Potenza Power	Flusso Luminoso Luminous Flux	Alimentazione Supply	CRI CRI	Angolo Angle	Temperatura Colore Color Temperature
Rocchetto Tree	4W	463lm	350mA	≥90	10°, 30°, 45°, 14°x48°, 48°x14°	2200-2700-3000-4000K
	6W	627lm	500mA	≥90	10°, 30°, 45°, 14°x48°, 48°x14°	2200-2700-3000-4000K
	9W	820lm	700mA	≥90	10°, 30°, 45°, 14°x48°, 48°x14°	2200-2700-3000-4000K



## Finiture Finishes



## Accessori, varianti e supplementi Accessories, variants and supplements

Nido d'ape / Honeycomb

Sagomatore per controllo abbagliamento Ø35mm / Glare control shaper Ø35mm

Connettore a crimpare IP67 / Crimp connector IP67

Connettore con gel IP68 due vie / Two-way connector with gel IP68

Connettore lineare IP68 anticondensa / Anti-condensation linear connector IP68

Scatola giunzione 140x95x35 mm IP66, con connettori rapidi / IP66 Junction box 140x95x35 mm, with quick connectors

Cintura con fibbia finitura antracite L.3000 mm per fissaggio su ramo / Anthracite belt buckle L.3000 mm for branch fixing

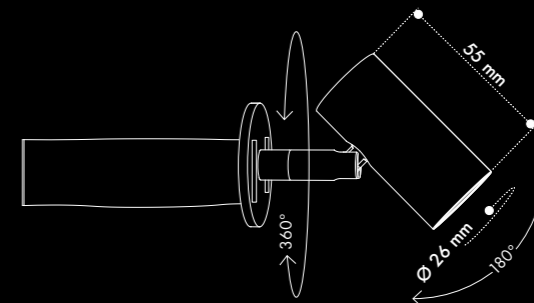
## Rocchetto Mini Tree

Corpo illuminante IP66 dalle dimensioni estremamente contenute. Raggiunge una potenza di 6W in soli Ø26 mm ed è realizzato in alluminio ossidato e verniciato attraverso uno speciale ciclo adatto alla permanenza in ambienti atmosfericamente aggressivi. **Rocchetto Mini Tree** è disponibile in cinque differenti ottiche per ottenere molteplici effetti a seconda delle scenografie che si vogliono realizzare.

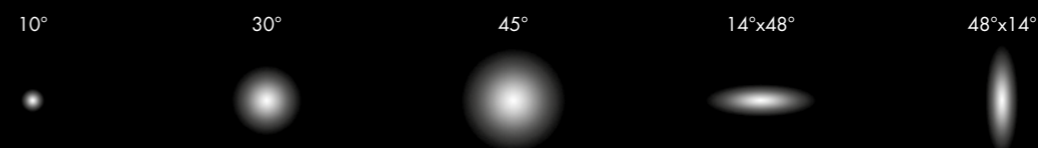
*Extremely compact light with IP66 degree of protection. With its Ø26 mm, this 6W light is made of anodized aluminium, painted with a special cycle suitable for use in aggressive atmospheric environments. **Rocchetto Mini Tree** comes with three different optics in order to obtain different effects depending on the sceneries to be created.*



## Rocchetto Mini Tree

/ Tree spot  
Tree spot/ Esterno  
Outdoor

Prodotto Product	Potenza Power	Flusso Luminoso Luminous Flux	Alimentazione Supply	CRI CRI	Angolo Angle	Temperatura Colore Color Temperature
Rocchetto Mini Tree	4W	463lm	350mA	≥90	10°, 30°, 45°, 14°x48°, 48°x14°	2200-2700-3000-4000K
	6W	627lm	500mA	≥90	10°, 30°, 45°, 14°x48°, 48°x14°	2200-2700-3000-4000K



### Finiture Finishes



### Accessori, varianti e supplementi Accessories, variants and supplements

Nido d'ape / Honeycomb

Sagomatore per controllo abbagliamento Ø26mm / Glare control shaper Ø26mm

Connettore a crimpare IP67 / Crimp connector IP67

Connettore con gel IP68 due vie / Two-way connector with gel IP68

Connettore lineare IP68 anticondensa / Anti-condensation linear connector IP68

Scatola giunzione 140x95x35 mm IP66, con connettori rapidi / IP66 Junction box 140x95x35 mm, with quick connectors

Cintura con fibbia finitura antracite L.3000 mm per fissaggio su ramo / Anthracite belt buckle L.3000 mm for branch fixing

## Rocchetto Maxi Tree

**Rocchetto Maxi Tree** è ideale per illuminare un parco dagli alti fusti grazie alla sua potenza massima di 12W con una resa cromatica >90 e all'orientabilità della testa cilindrica di 360° lungo l'asse verticale e 90° lungo l'asse orizzontale. Il corpo illuminante ha una protezione IP 66 ed è realizzato in alluminio lavorato meccanicamente. Progettato con tre differenti parabole per ottenere diversi effetti luminosi. Grazie a una lavorazione meccanica di altissima precisione e all'utilizzo di micro tecnologie anti-condensa, è stato possibile resinare la parte superiore, garantendo durabilità del prodotto nonostante potenze elevate (fino a 18W).

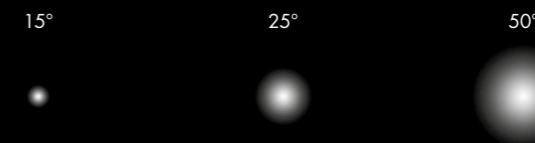
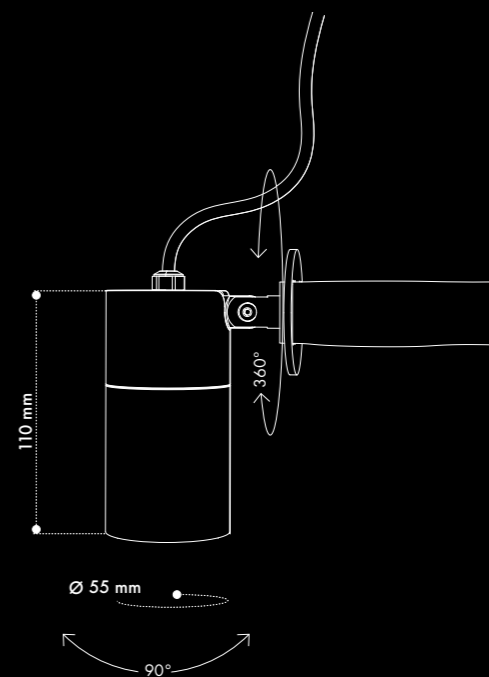
*Rocchetto Maxi Tree is ideal for lighting a park with tall trees thanks to its maximum power equal to 12W, with a colour rendering >90 and the adjustability of the cylindrical head (360° along the vertical axis and 90° along the horizontal axis). It has a IP66 degree of protection and it is made of mechanically machined aluminium. It features three parabolas in order to obtain different luminous effects. The ring is the result of a careful engineering process. Thanks to a very high precision mechanical processing and the use of anti-condensation micro technologies, it's possible to resin the upper part, guaranteeing durability despite high powers (up to 18W).*



# Rocchetto Maxi Tree

/ Tree spot  
Tree spot

/ Esterno  
Outdoor



Prodotto Product	Potenza Power	Flusso Luminoso Luminous Flux	Alimentazione Supply	CRI CRI	Angolo Angle	Temperatura Colore Color Temperature
Rocchetto Maxi Tree	12W	1772lm	700mA	≥90	15°, 25°, 50°	2200-2700 -3000 -4000K
	18W	*	*	≥90	15°, 25°, 50°	2200-2700-3000-4000K

\*Disponibile su richiesta vincolato ad alimentazione CC VF36V / Available on request for CC VF36V driver



### Finiture Finishes



### Accessori, varianti e supplementi Accessories, variants and supplements

Nido d'ape / Honeycomb

Sagomatore per controllo abbagliamento Ø55mm / Glare control shaper Ø55mm

Connettore a crimpare IP67 / Crimp connector IP67

Connettore con gel IP68 due vie / Two-way connector with gel IP68

Connettore lineare IP68 anticondensa / Anti-condensation linear connector IP68

Scatola giunzione 140x95x35 mm IP66, con connettori rapidi / IP66 Junction box 140x95x35 mm, with quick connectors

Cintura con fibbia finitura antracite L.3000 mm per fissaggio su ramo / Anthracite belt buckle L.3000 mm for branch fixing

# Brillo S



## Brillo S

Corpo illuminante per esterni dal design elegante ed essenziale: **Brillo S**, disponibile in due differenti altezze del diffusore (80mm e 130mm), è costituito da un corpo che si confonde con la natura, rappresentandola attraverso le sue trasparenze e la sua forma evocativa.

*Outdoor lighting body with an elegant and essential design: **Brillo S**, available in two different diffuser heights (80mm and 130mm), is made up of a body that blends in with nature, representing it through its transparencies and its evocative shape.*

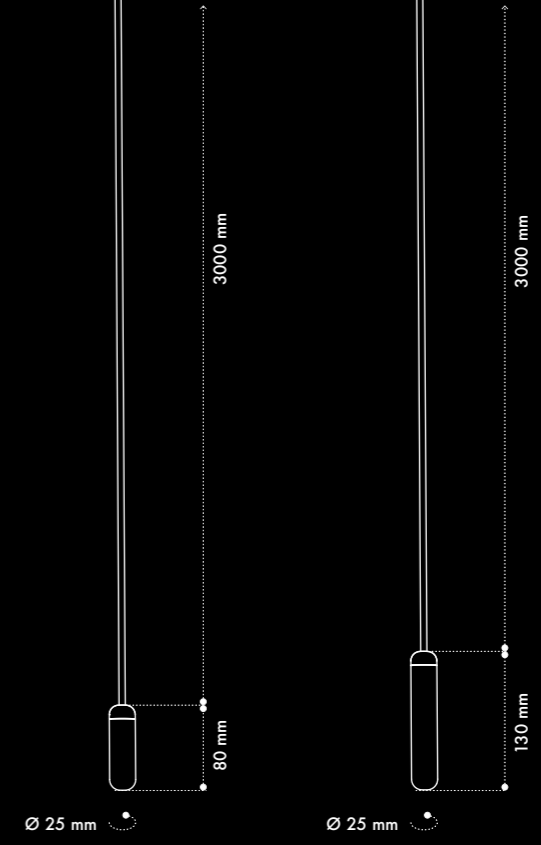
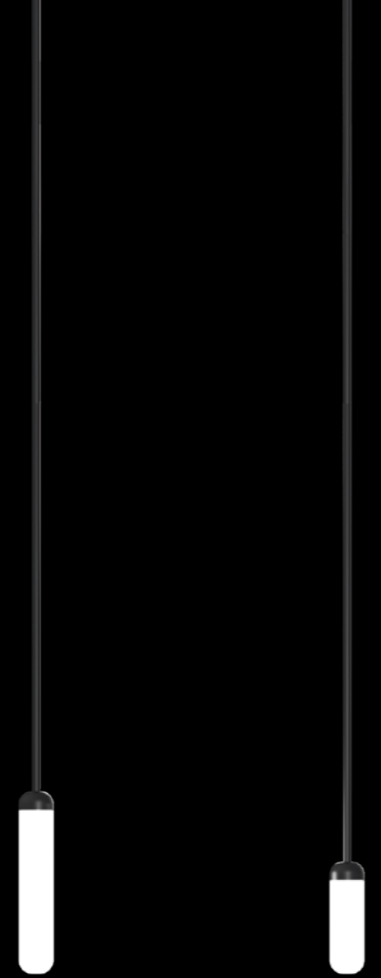


cu

# Brillo S

/ Sospensione  
Suspension

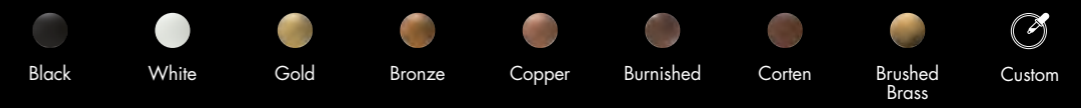
/ Esterno  
Outdoor



Prodotto Product	Potenza Power	Flusso Luminoso Luminous Flux	Alimentazione Supply	CRI CRI	Angolo Angle	Temperatura Colore Color Temperature
Brillo S	1,5W	142lm	350mA	≥ 90	360°	2700-3000-4000K



## Finiture Finishes



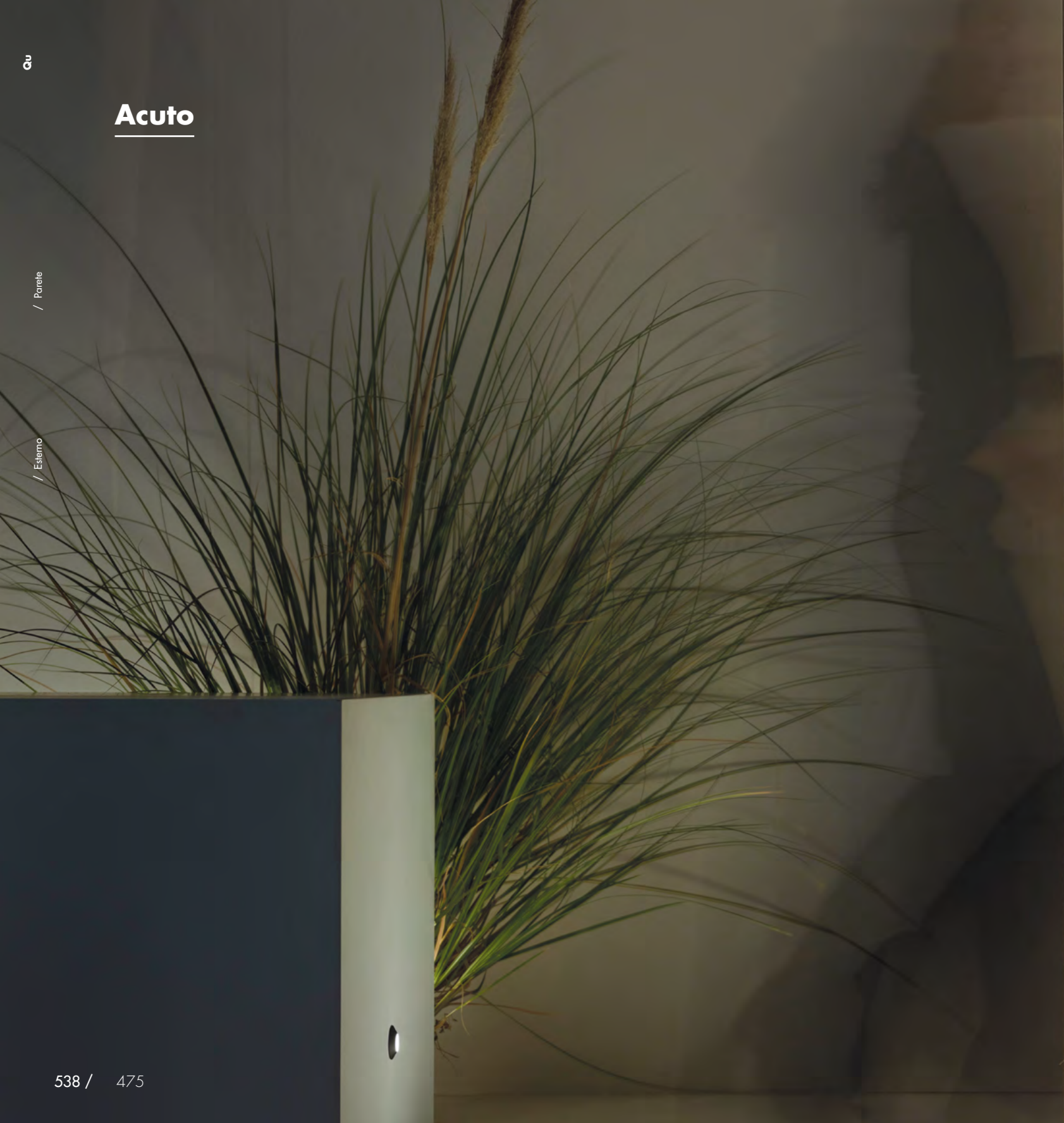
## Accessori, varianti e supplementi Accessories, variants and supplements

- Connettore a crimpare IP67 / Crimp connector IP67
- Connettore con gel IP68 due vie / Two-way connector with gel IP68
- Connettore lineare IP68 anticondensa / Anti-condensation linear connector IP68
- Accessorio con Vite per Fissaggio / Fixing Accessory with Screw

# Acuto

/ Parete

/ Esterno



## Acuto

Segnapasso dalle dimensioni contenute dotato di un'ottica asimmetrica ideale per illuminare camminamenti e percorsi con luce diretta.

Il diffusore in pmma lavorato meccanicamente permette di massimizzare le performance della sorgente led da 2W. La cornice in acciaio può subire trattamenti superficiali differenti a seconda delle necessità: da uno speciale ciclo di verniciatura, alla lucidatura fino a trattamenti in pvd.

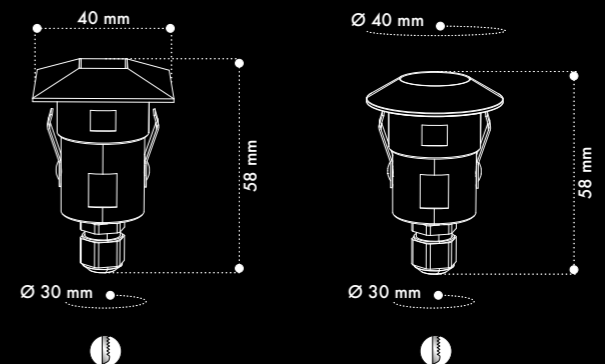
*A small steplight that features an asymmetrical optic and is perfect for illuminating walkways and driveways with its direct light. The mechanically shaped PMMA diffuser allows to maximize the performance of its 2W led source. The steel frame can undergo different surface treatments depending on the user's needs: from a special painting cycle, to polishing, to pvd treatments.*



# Acuto

/ Parete  
Wall

/ Esterno  
Outdoor



20°  
asimmetrico



Prodotto Product	Potenza Power	Flusso Luminoso Luminous Flux	Alimentazione Supply	CRI CRI	Angolo Angle	Temperatura Colore Color Temperature
Acuto	2W	257lm	24Vdc	≥ 90	fascio asimmetrico a 20° stretto	2700-3000-4000K
	2W	257lm	700mA	≥ 90	fascio asimmetrico a 20° stretto	2700-3000-4000K



Finiture  
Finishes



Accessori, varianti e supplementi  
Accessories, variants and supplements

Greenbox predisposizione laterizio / Green box for brickwork installation

## Cyrano Big

**Cyrano Big** è un corpo illuminante da parete dalle forme distintive e suggestive, contraddistinto da un cappello accentuato applicato su una placchetta che può ospitare pittogrammi come numeri o brevi scritte. Caratterizzata da un corpo in metallo fuso e dimensioni più ampie rispetto alla lampada da parete **Cyrano**, consente di ottenere un flusso luminoso più elevato (10 W) e di alloggiare l'alimentatore all'interno del corpo lampada.

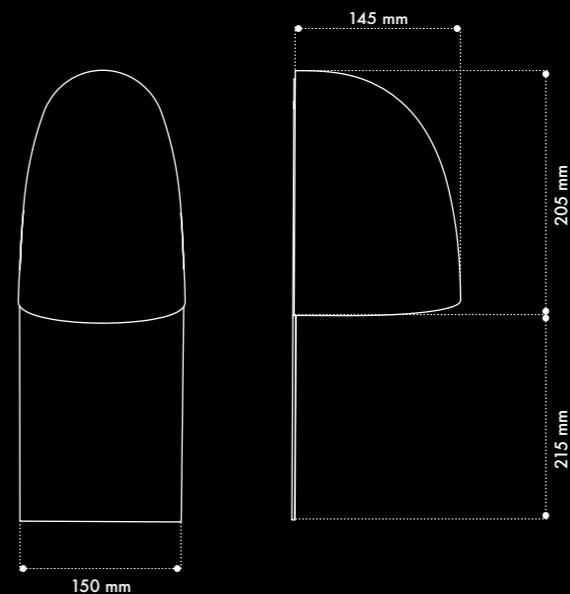
**Cyrano Big** is a distinctive and evocative wall light, featuring an accentuated hat applied to a plate that can display pictograms such as numbers or short writings. Characterized by a cast metal body and larger dimensions compared to the **Cyrano** wall lamp, it allows for a higher luminous flux (10 W) and the integration of the power supply unit inside the lamp body.



# Cyrano Big

/ Parete  
Wall

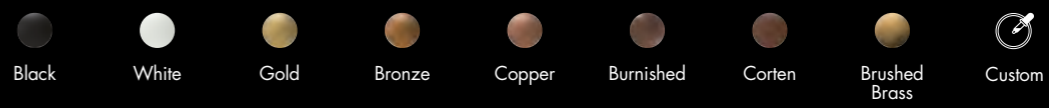
/ Esterno  
Outdoor



Prodotto Product	Potenza Power	Flusso Luminoso Luminous Flux	Alimentazione Supply	CRI CRI	Angolo Angle	Temperatura Colore Color Temperature
Cyrano Big	10W	1100lm	230Vac	≥ 90	120°	2700-3000-4000K



### Finiture Finishes



### Accessori, varianti e supplementi Accessories, variants and supplements

- Kit numerico 0-9 / 0-9 number kit
- Kit alfanumerico customizzabile / Customisable alphanumeric kit

## Tina PMMA

Un punto luce a parete dalla forma rotonda caratterizzato da un design minimal e senza tempo, installabile tramite inserimento a pressione. Il grado IP66 rende il corpo illuminante in PMMA ideale anche per installazioni outdoor.

*A round shaped wall light with a minimal and timeless design, which can be installed by means of pressure insertion. The IP66 grade makes the PMMA lighting body ideal for outdoor installations.*

/ Parete  
Wall

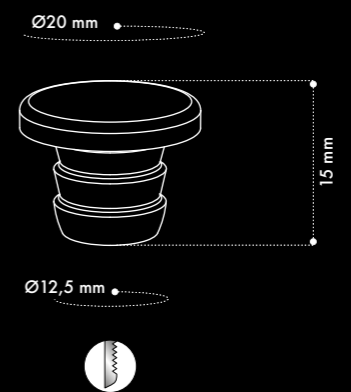
/ Interno  
Indoor



# Tina PMMA

/ Parete  
Wall

/ Esterno  
Outdoor



Prodotto Product	Potenza Power	Alimentazione Supply	CRI CRI	Temperatura Colore Color Temperature
Tina PMMA	0,5W	24Vdc	≥ 90	3000-4000K

Finiture  
Finishes

●  
PMMA



# Rocchetto Duo M IP

Qu

/ Parete  
/ Parete

/ Interno  
/ Esterno



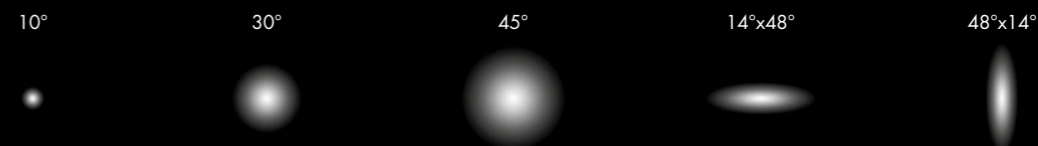
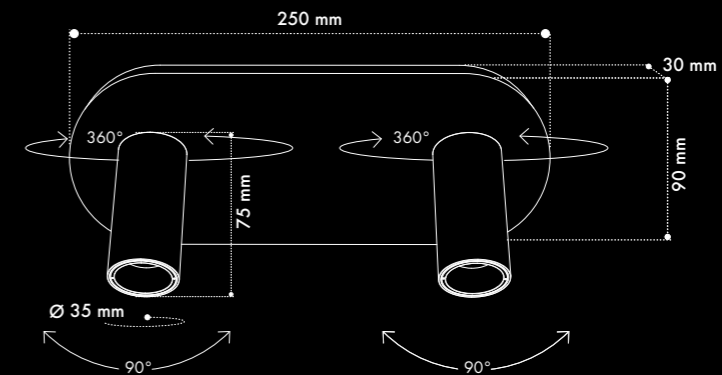
## Rocchetto Duo M IP

Corpo illuminante a parete estremamente potente pur mantenendo dimensioni contenute. **Rocchetto Duo M IP** è dotato di una doppia sorgente luminosa capace di raggiungere 18W (9+9) e può essere installato attraverso uno speciale supporto dalla geometria oblunga che ospita l'alimentatore.

*An extremely powerful wall light with compact dimensions. **Rocchetto Duo M IP** is equipped with a double light source that can reach 18W (9+9) and can be installed by means of or a special oblong support which houses the power supply.*



# Rocchetto Duo M IP

/ Parete  
Wall/ Esterno  
Outdoor

Prodotto Product	Potenza Power	Flusso Luminoso Luminous Flux	Alimentazione Supply	CRI CRI	Angolo Angle	Temperatura Colore Color Temperature
Rocchetto Duo M IP	2x4W	926lm	350mA	≥90	10°, 30°, 45°, 14°x48°, 48°x14°	2200-2700-3000-4000K
	2x6W	1254lm	500mA	≥90	10°, 30°, 45°, 14°x48°, 48°x14°	2200-2700-3000-4000K
	2x9W	1640lm	700mA	≥90	10°, 30°, 45°, 14°x48°, 48°x14°	2200-2700-3000-4000K



## Finiture Finishes



## Accessori, varianti e supplementi Accessories, variants and supplements

Nido d'ape / Honeycomb

Sagomatore per controllo abbagliamento Ø35mm / Glare control shaper Ø35mm

Disponibile versione 220 Vac con alimentatore integrato non dimmerabile / Available 220Vac version with integrated not dimmable power supply

# Laris

/ Parete  
/ Parete

/ Interno  
/ Esterno





## Laris

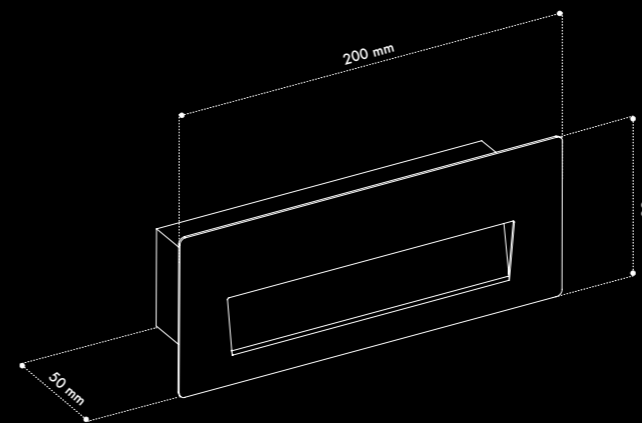
**Laris** è un segnapasso rettangolare dal design essenziale e moderno, disponibile in due dimensioni per adattarsi a diverse esigenze progettuali. Pensato per offrire un'illuminazione ottimale e funzionale, concentra il fascio luminoso esclusivamente sul pavimento, mantenendo la parete in ombra e valorizzandone la pulizia estetica. Laris si distingue per la sua eleganza minimale, che lo rende una scelta discreta e raffinata per qualsiasi ambiente. La semplicità di installazione è garantita dalla compatibilità con le scatole di derivazione standard, rendendolo una soluzione pratica oltre che esteticamente impeccabile.

*Laris is a rectangular step light with a sleek and modern design, available in two sizes to suit various design needs. Designed to provide optimal and functional illumination, it focuses the light beam exclusively on the floor, keeping the wall in shadow and enhancing its clean aesthetic. Laris stands out for its minimalist elegance, making it a discreet and refined choice for any setting. Its compatibility with standard junction boxes ensures easy installation, offering a practical yet aesthetically flawless solution.*

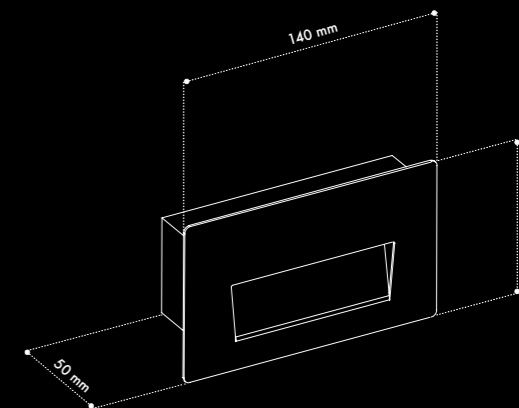
# Laris

/ Parete  
Wall

/ Esterno  
Outdoor



Laris 200



Laris 140

Prodotto Product	Potenza Power	Flusso Luminoso Luminous Flux	Alimentazione Supply	CRI CRI	Temperatura Colore Color Temperature
Laris 200	11W	1460lm	220Vac	≥ 90	2200-2700-3000-4000K
Laris 140	5,5W	730lm	220Vac	≥ 90	2200-2700-3000-4000K



### Finiture Finishes



### Accessori, varianti e supplementi Accessories, variants and supplements

Cassaforma per installazione a muratura / Formwork for brick wall installation

# Oblò IP

/ Soffitto-Parete

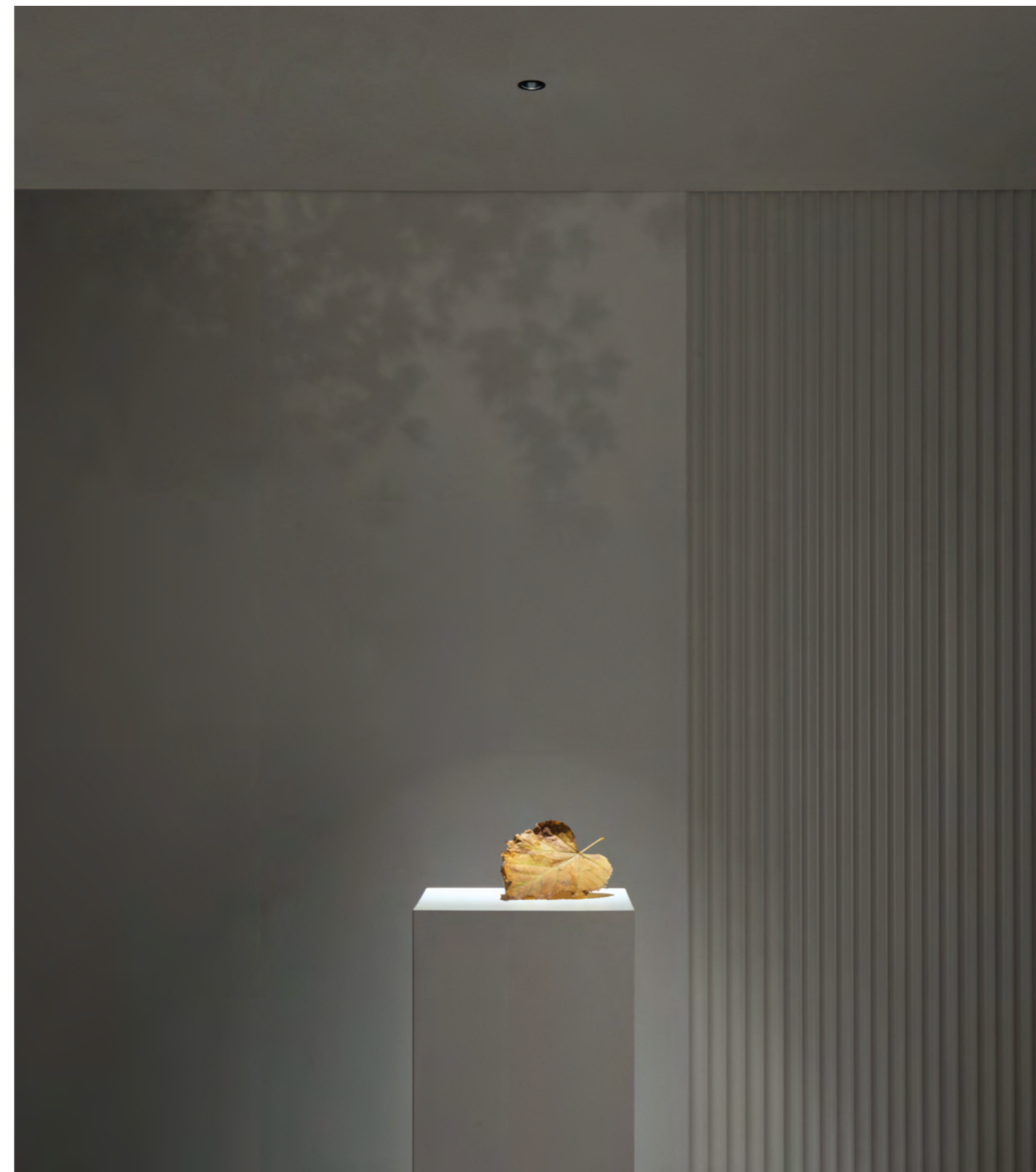
/ Esterno



## Oblò IP

Oblò IP è un apparecchio di illuminazione da incasso per montaggio a soffitto realizzato in alluminio ossidato. Nonostante le dimensioni contenute, Ø35 mm, il corpo illuminante presenta un'emissione di luce diretta ad alta resa cromatica di elevata potenza ed è stato ideato per raggiungere un elevato comfort visivo. Oblò IP è dotato di un'ottica antiglare proprietaria extra dark e di un fascio luminoso che diffonde una luce molto intensa nonostante le dimensioni ridotte del corpo illuminante.

*Oblò IP is a recessed light designed for ceiling installation and made of anodized aluminium. Despite its small size (Ø35mm), Oblò IP provides a powerful direct light with high colour rendering and was designed to guarantee a high visual comfort. It comes with proprietary antiglare, extra-dark optics and, in spite of its small size, it irradiates a very intense luminous flux.*



# Oblò IP

/ Sofitto-Parete  
Ceiling/Wall

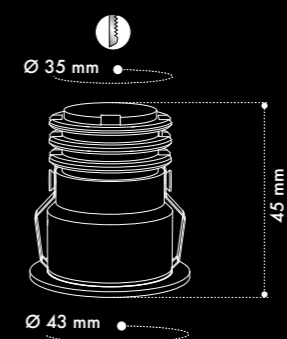
/ Esterno  
Outdoor



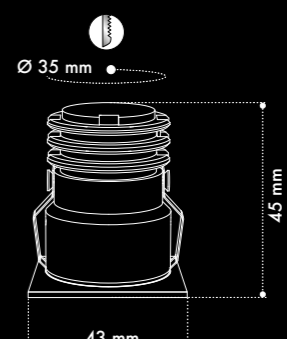
Oblò IP 4W



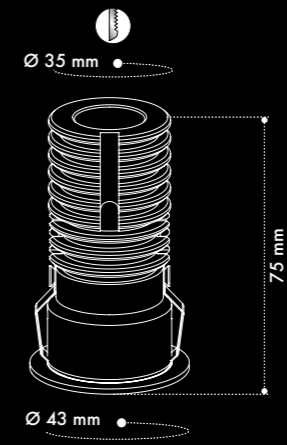
Oblò IP 6W



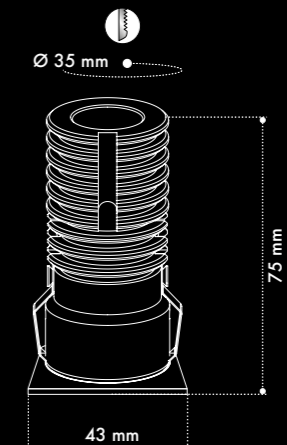
Oblò IP 4W R



Oblò IP 4W S



Oblò IP 6W R

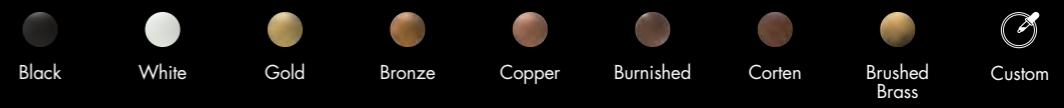


Oblò IP 6W S

Prodotto Product	Potenza Power	Flusso Luminoso Luminous Flux	Alimentazione Supply	CRI CRI	Angolo Angle	Temperatura Colore Color Temperature
Oblò IP 4W	4W	463lm	350mA	≥90	22°	2200-2700-3000-4000K
Oblò IP 6W	6W	627lm	500mA	≥90	22°	2200-2700-3000-4000K



Finiture Cornice  
Frame Finishes



\*Il corpo lampada è sempre nero anodizzato / The finishes relate to the frame, the lamp body is always black

Accessori, varianti e supplementi  
Accessories, variants and supplements

Cassaforma per installazione scomparsa totale / Totally recessed formwork

## Rocchetto P IP

### Rocchetto P2 IP

**Rocchetto P IP** è uno spot da parete e soffitto ideale per illuminare puntualmente spazi esterni. La varietà di ottiche rende l'oggetto perfetto per ricreare differenti scenografie. Il corpo illuminante è orientabile di 360° lungo l'asse verticale e 90° lungo l'asse orizzontale. Rocchetto P IP è progettato per raggiungere elevate prestazioni in soli Ø35 mm. Il corpo tornito è trattato con speciali finiture superficiali che lo rendono adatto alla permanenza in ambienti atmosfericamente aggressivi. Rocchetto P IP è estremamente versatile nell'applicazione, anche grazie alla ghiera resinata, che evita ristagni di acqua nel caso di puntamento verso l'alto, dalle caratteristiche innovative: indici di resa cromatica eccellenti e ottima trasmissione luminosa. Nella variante **Rocchetto P2 IP**, è possibile alloggiare l'alimentatore nel compatto rosone di fissaggio ovale, mantenendo le stesse caratteristiche tecniche

*Rocchetto P IP is a wall and ceiling spotlight perfect for a spot illumination of the outdoor. Thanks to the multiple available optics, it is perfect for recreating different sceneries. The lighting body can be adjusted (360° along the vertical axis and 90° along the horizontal axis). With its Ø35 mm, Rocchetto P IP is designed to achieve high performances. The lathed body is treated with special surface finishes that make it suitable for use in aggressive atmospheric environments. Rocchetto P IP is extremely versatile in application, also thanks to the resin ring, which prevents water stagnation in the case of upwards pointing, with innovative features: excellent color rendering indexes and excellent light transmission. In the **Rocchetto P2 IP** variant, it is possible to house the power supply in the compact oval-shaped fixing canopy, while maintaining the same technical characteristics.*



# Rocchetto P IP

## Rocchetto P2 IP

/ Sofitto-Parete  
Ceiling-Wall

/ Esterno  
Outdoor

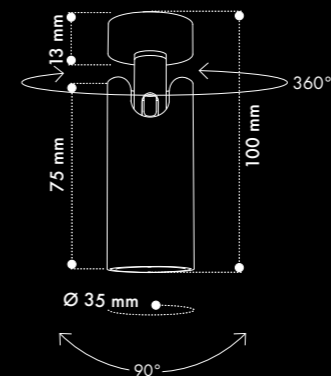


Rocchetto P IP

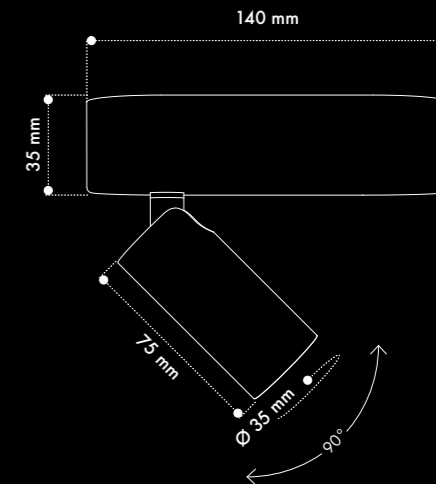


Rocchetto P2 IP

Con alimentatore 220Vac integrato /  
With 220Vac power supply



Rocchetto P IP



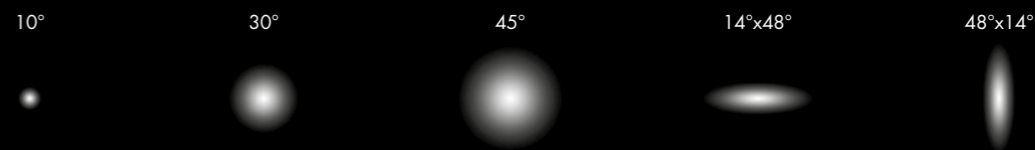
Rocchetto P2 IP

Con alimentatore 220Vac integrato /  
With 220Vac power supply

Prodotto Product	Potenza Power	Flusso Luminoso Luminous Flux	Alimentazione Supply	CRI CRI	Angolo Angle	Temperatura Colore Color Temperature
Rocchetto P IP	4W	463lm	350mA	≥90	10°, 30°, 45°, 14°x48°, 48°x14°	2200-2700-3000-4000K
	6W	627lm	500mA	≥90	10°, 30°, 45°, 14°x48°, 48°x14°	2200-2700-3000-4000K
	9W	820lm	700mA	≥90	10°, 30°, 45°, 14°x48°, 48°x14°	2200-2700-3000-4000K



Prodotto Product	Potenza Power	Flusso Luminoso Luminous Flux	Alimentazione Supply	CRI CRI	Angolo Angle	Temperatura Colore Color Temperature
Rocchetto P2 IP	4W	463lm	220Vac	≥90	10°, 30°, 45°, 14°x48°, 48°x14°	2200-2700-3000-4000K
	6W	627lm	220Vac	≥90	10°, 30°, 45°, 14°x48°, 48°x14°	2200-2700-3000-4000K
	9W	820lm	220Vac	≥90	10°, 30°, 45°, 14°x48°, 48°x14°	2200-2700-3000-4000K



Finiture  
Finishes



Accessori, varianti e supplementi  
Accessories, variants and supplements

Nido d'ape / Honeycomb

Sagomatore per controllo abbagliamento Ø35mm / Glare control shaper Ø35mm

Connettore a crimpare IP67 / Crimp connector IP67

Connettore con gel IP68 due vie / Two-way connector with gel IP68

Connettore lineare IP68 anticondensa / Anti-condensation linear connector IP68

Scatola giunzione 140x95x35 mm IP66, con connettori rapidi / IP66 Junction box 140x95x35 mm, with quick connectors

## **Rocchetto Mini P IP**

## **Rocchetto Mini P2 IP**

Corpo illuminante da parete e soffitto per esterni IP66 realizzato in alluminio e composto da una testa cilindrica di Ø26 mm orientabile di 360° lungo l'asse verticale e 90° lungo l'asse orizzontale. Ideato per raggiungere fino a 6W con un CRI>90.

*Wall and ceiling light for outdoor use, with IP66 degree of protection, made of aluminium with a Ø26 mm adjustable cylindrical head (360° along the vertical axis and 90° along the horizontal axis). Designed to reach 6W with CRI>90.*



# Rocchetto Mini P IP

# Rocchetto Mini P2 IP

cu

/ Parete-Soffitto  
Wall/Downlight

/ Esterno  
Outdoor

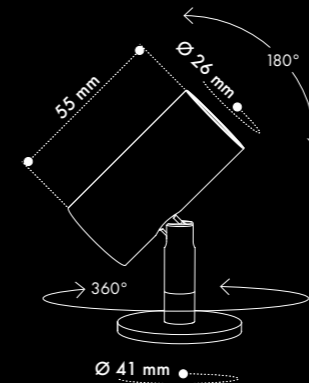


Rocchetto Mini P IP

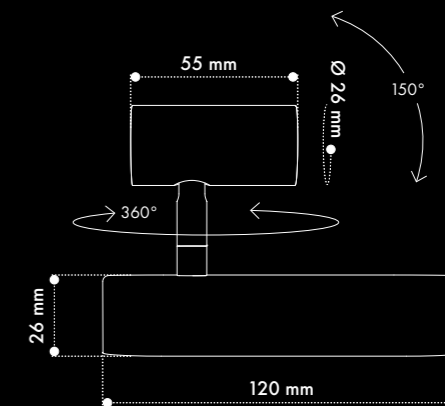


Rocchetto Mini P2 IP

Con alimentatore 220Vac integrato /  
With 220Vac power supply



Rocchetto Mini P IP



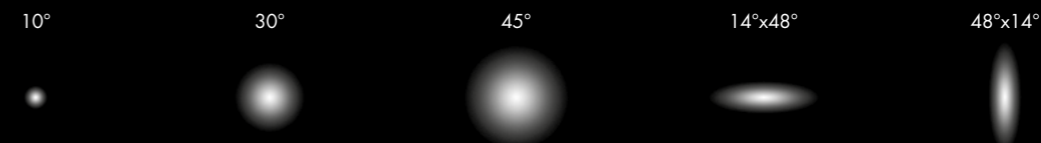
Rocchetto Mini P2 IP

Con alimentatore 220Vac integrato /  
With 220Vac power supply

Prodotto Product	Potenza Power	Flusso Luminoso Luminous Flux	Alimentazione Supply	CRI CRI	Angolo Angle	Temperatura Colore Color Temperature
Rocchetto Mini P IP	4W	463lm	350mA	≥90	10°, 30°, 45°, 14°x48°, 4°8x14°	2200-2700-3000-4000K
	6W	627lm	500mA	≥90	10°, 30°, 45°, 14°x48°, 48°x14°	2200-2700-3000-4000K



Prodotto Product	Potenza Power	Flusso Luminoso Luminous Flux	Alimentazione Supply	CRI CRI	Angolo Angle	Temperatura Colore Color Temperature
Rocchetto Mini P2 IP	4W	463lm	220Vac	≥90	10°, 30°, 45°, 14°x48°, 48°x14°	2200-2700-3000-4000K
	6W	627lm	220Vac	≥90	10°, 30°, 45°, 14°x48°, 48°x14°	2200-2700-3000-4000K



Finiture  
Finishes



Accessori, varianti e supplementi  
Accessories, variants and supplements

Nido d'ape / Honeycomb

Sagomatore per controllo abbagliamento Ø26mm / Glare control shaper Ø26mm

Connettore a crimpare IP67 / Crimp connector IP67

Connettore con gel IP68 due vie / Two-way connector with gel IP68

Connettore lineare IP68 anticondensa / Anti-condensation linear connector IP68

Scatola giunzione 140x95x35 mm IP66, con connettori rapidi / IP66 Junction box 140x95x35 mm, with quick connectors



## **Rocchetto Maxi P IP**

---

## **Rocchetto Maxi P2 IP**

---

**Rocchetto Maxi P IP** è stato progettato per raggiungere una potenza di 12W mantenendo un diametro contenuto di 55 mm.

Il corpo illuminante è caratterizzato da un design estremamente tecnico pur mantenendo un appeal accattivante. Gli accessori a corredo e le differenti ottiche rendono Rocchetto Maxi ideale per ottenere differenti effetti luminosi. Grazie a una lavorazione meccanica di altissima precisione e all'utilizzo di micro tecnologie anti-condensa, è stato possibile resinare la parte superiore, garantendo durabilità del prodotto nonostante potenze elevate (fino a 18W).

*Rocchetto Maxi P IP was designed to reach 12W, keeping a 55 mm diameter.*

*The luminaire has a very technical design and a captivating appeal at the same time. Thanks to its accessories and the various optics provided, Rocchetto Maxi is perfect for obtaining different luminous effects. The ring is the result of a careful engineering process. Thanks to a very high precision mechanical processing and the use of anti-condensation micro technologies, it's possible to resin the upper part, guaranteeing durability despite high powers (up to 18W).*

# Rocchetto Maxi P IP

## Rocchetto Maxi P2 IP

cu

/ Parete-Soffitto  
Wall-Downlight

/ Esterno  
Outdoor

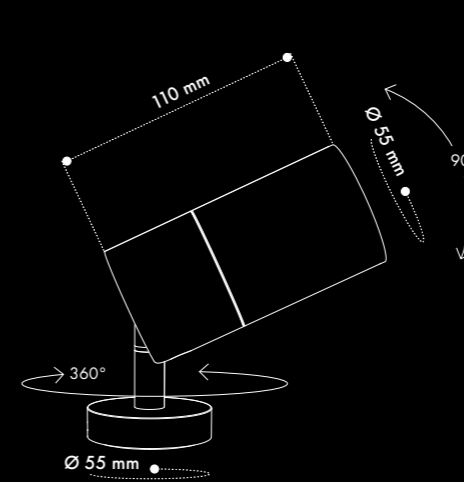


Rocchetto Maxi P IP

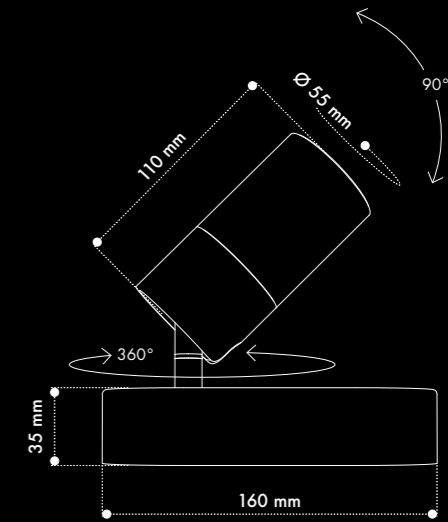


Rocchetto Maxi P2 IP

Con alimentatore 220Vac integrato /  
With 220Vac power supply



Rocchetto Maxi P IP



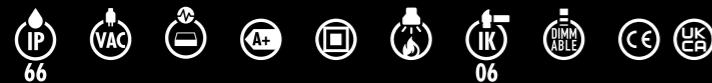
Rocchetto Maxi P2 IP

Con alimentatore 220Vac integrato /  
With 220Vac power supply

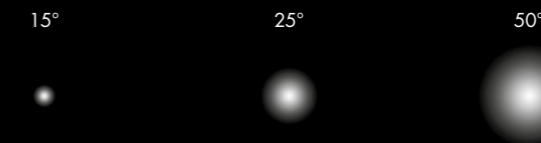
Prodotto Product	Potenza Power	Flusso Luminoso Luminous Flux	Alimentazione Supply	CRI CRI	Angolo Angle	Temperatura Colore Color Temperature
Rocchetto Maxi P IP	12W	1750lm	700mA	≥90	15°, 25°, 50°	2200-2700-3000-4000K
	18W	*	*	≥90	15°, 25°, 50°	2200-2700-3000-4000K



Prodotto Product	Potenza Power	Flusso Luminoso Luminous Flux	Alimentazione Supply	CRI CRI	Angolo Angle	Temperatura Colore Color Temperature
Rocchetto Maxi P2 IP	12W	1750lm	220Vac	≥90	15°, 25°, 50°	2200-2700-3000-4000K
	18W	2437lm	220Vac	≥90	15°, 25°, 50°	2200-2700-3000-4000K



\*Disponibile su richiesta vincolato ad alimentazione CC VF36V / Available on request for CC VF36V driver



Finiture  
Finishes



Accessori, varianti e supplementi  
Accessories, variants and supplements

Nido d'ape / Honeycomb

Sagomatore per controllo abbagliamento Ø55mm / Glare control shaper Ø55mm

Connettore a crimpare IP67 / Crimp connector IP67

Connettore con gel IP68 due vie / Two-way connector with gel IP68

Connettore lineare IP68 anticondensa / Anti-condensation linear connector IP68

Scatola giunzione 140x95x35 mm IP66, con connettori rapidi / IP66 Junction box 140x95x35 mm, with quick connectors

# Ondaled

/ Flessibile  
Flexible

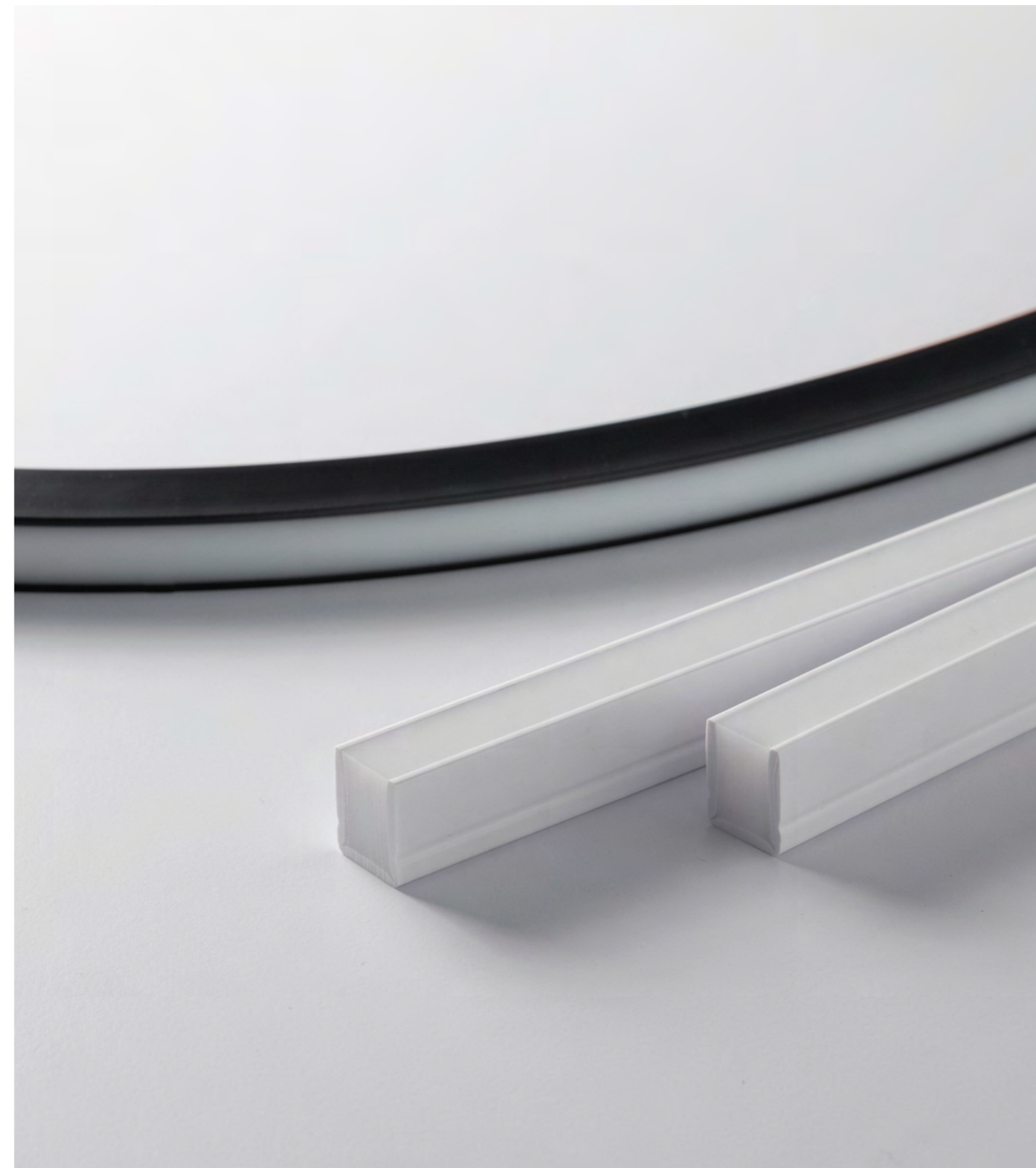
/ Esterno  
Outdoor



## Ondaed High Top

Barra Flessibile resinata da incasso con grado di protezione IP68 e direzione di curvatura parallela rispetto alla superficie emittente. Disponibile in differenti colorazioni di resina e guaina pvc per integrarsi perfettamente all'architettura esistente. Disponibile con uscita cavo frontale, laterale, posteriore o tutta luce.

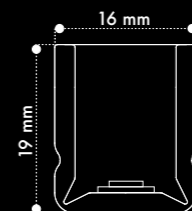
*Flexible and resin-coated recessed bar with IP68 degree of protection and bending direction parallel to the transmitting surface. The resin and the pvc outercase can come in different colours in order to perfectly blend in with the existing architecture. Available with front, lateral back or full light cable exit.*



# Ondaed High Top

/ Flessibile  
Flexible

/ Esterno  
Outdoor

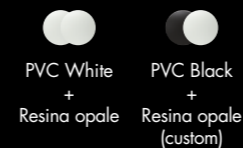


\*Lunghezza massima prodotto per singola e doppia alimentazione declinata in scheda tecnica sulla base del modello /  
Maximum length of product for single and dual power supply as shown in the data sheet on the basis of the model

Prodotto Product	Potenza Power	Flusso Luminoso Luminous Flux	Alimentazione Supply	CRI CRI	Temperatura Colore Color Temperature
Ondaed High Top	11W/m	230lm/m	24Vdc	≥ 90	2500-2900-3650-4400 K
	12W/m	320lm/m	24Vdc	≥ 90	TW 2900-5400K
	18W/m	370lm/m	24Vdc	≥ 90	RGBW AVAILABLE 



## Finiture Finishes



## Accessori, varianti e supplementi Accessories, variants and supplements

Clip di fissaggio in acciaio inox / Stainless steel fixing clip

Profilo di fissaggio rigido in alluminio anodizzato argento L.2000 mm / Rigid fixing profile in silver anodized aluminum L.2000 mm

Profilo di fissaggio flessibile in acciaio inox L.2000 mm / Bendable fixing profile in silver anodized aluminum L.2000 mm

Profilo di fissaggio rigido in acciaio L.2400 mm / Rigid fixing profile in silver anodized aluminum L.2400 mm

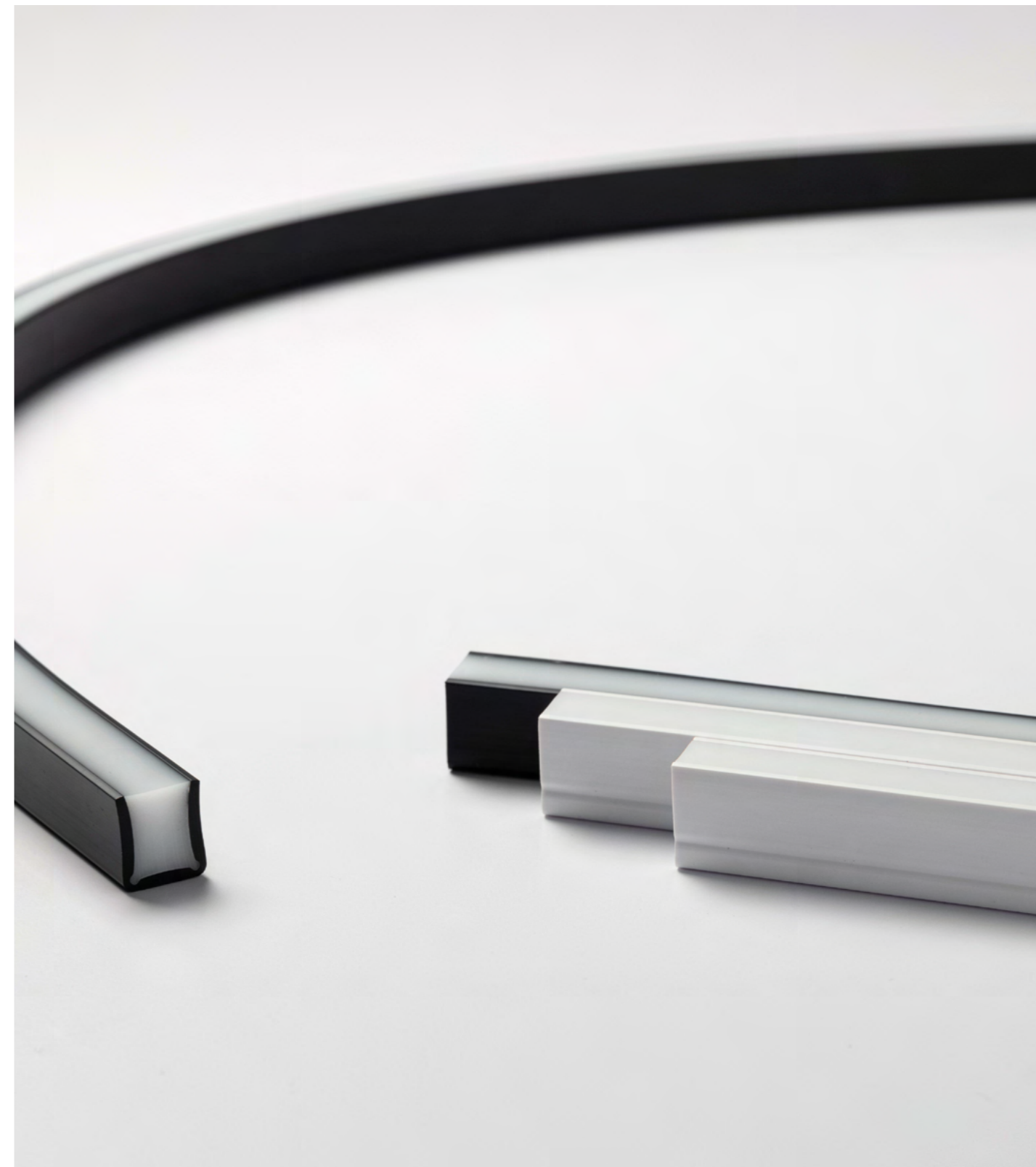
Clip siliconica / Silicone clip

Guaina flessibile in silicone / Flexible silicone profile

## Ondaed High Side

Barra Flessibile resinata da incasso con grado di protezione IP68 e direzione di curvatura ortogonale rispetto alla superficie emittente. Disponibile in differenti colorazioni di resina e guaina pvc per integrarsi perfettamente all'architettura esistente. Disponibile con uscita cavo frontale, laterale, posteriore o tutta luce.

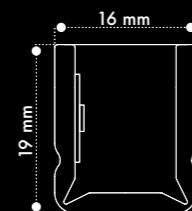
*Flexible and resin-coated recessed bar with IP68 degree of protection and bending direction perpendicular to the transmitting surface. The resin and the pvc outercase can come in different colours in order to perfectly blend in with the existing architecture. Available with front, lateral, back, or full light cable exit.*



# Ondaed High Side

/ Flessibile  
Flexible

/ Esterno  
Outdoor

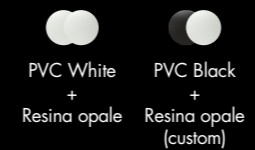


Prodotto Product	Potenza Power	Flusso Luminoso Luminous Flux	Alimentazione Supply	CRI CRI	Temperatura Colore Color Temperature
Ondaed High Side	11W/m	230lm/m	24Vdc	≥ 90	2550-2900-3850-4800K
	12W/m	680lm/m	24Vdc	≥ 90	TW 2900-5600K
	18W/m	3600lm/m	24Vdc	≥ 90	RGBW AVAILABLE



\*Lunghezza massima prodotto per singola e doppia alimentazione declinata in scheda tecnica sulla base del modello /  
Maximum length of product for single and dual power supply as shown in the data sheet on the basis of the model

### Finiture Finishes



### Accessori, varianti e supplementi Accessories, variants and supplements

- Clip di fissaggio in acciaio inox / Stainless steel fixing clip
- Profilo di fissaggio rigido in alluminio anodizzato argento L.2000 mm / Rigid fixing profile in silver anodized aluminum L.2000 mm
- Profilo di fissaggio flessibile in acciaio inox L.2000 mm / Bendable fixing profile in silver anodized aluminum L.2000 mm
- Profilo di fissaggio rigido in acciaio L.2400 mm / Rigid fixing profile in silver anodized aluminum L.2400 mm
- Clip siliconica / Silicone clip
- Guaina flessibile in silicone / Flexible silicone profile



## Ondaled Midi Top

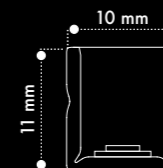
Barra Flessibile resinata dalle dimensioni estremamente contenute con grado di protezione IP68 e direzione di curvatura parallela rispetto alla superficie emittente. Disponibile in differenti colorazioni di resina e guaina pvc per integrarsi perfettamente all'architettura esistente. Disponibile con uscita cavo frontale, laterale, posteriore o tutta luce.

*Extremely small flexible and resin-coated bar with IP68 degree of protection and bending direction parallel to the transmitting surface. The resin and the pvc outercase can come in different colours in order to perfectly blend in with the existing architecture. Available with front, lateral, back or full light cable exit.*

# Ondaled Midi Top

/ Flessibile  
Flexible

/ Esterno  
Outdoor

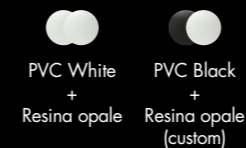


Prodotto Product	Potenza Power	Flusso Luminoso Luminous Flux	Alimentazione Supply	CRI CRI	Temperatura Colore Color Temperature
Ondaled Midi Top	11W/m	395lm/m	24Vdc	≥ 90	2700-3050-4250-5100K
	12W/m	680lm/m	24Vdc	≥ 90	TW 2900-5600K
	18W/m	370lm/m	24Vdc	≥ 90	RGBW AVAILABLE



\*Lunghezza massima prodotto per singola e doppia alimentazione declinata in scheda tecnica sulla base del modello /  
Maximum length of product for single and dual power supply as shown in the data sheet on the basis of the model

### Finiture Finishes



### Accessori, varianti e supplementi Accessories, variants and supplements

Clip di fissaggio in acciaio inox / Stainless steel fixing clip

Profilo di fissaggio rigido in alluminio anodizzato argento L.2000 mm / Rigid fixing profile in silver anodized aluminum L.2000 mm

Profilo di fissaggio flessibile in acciaio inox L.2000 mm / Bendable fixing profile in silver anodized aluminum L.2000 mm

Profilo di fissaggio rigido in acciaio L.2400 mm / Rigid fixing profile in silver anodized aluminum L.2400 mm

Clip siliconica / Silicone clip

Guaina flessibile in silicone / Flexible silicone profile



## Ondaled Midi Side

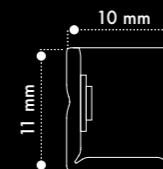
Barra Flessibile resinata dalle dimensioni estremamente contenute con grado di protezione IP68 e direzione di curvatura parallela rispetto alla superficie emittente ortogonale. Disponibile in differenti colorazioni di resina e guaina pvc per integrarsi perfettamente all'architettura esistente. Disponibile con uscita cavo frontale, laterale, posteriore o tutta luce.

*Extremely small flexible and resin-coated bar with IP68 degree of protection and bending direction parallel to the orthogonal transmitting surface. The resin and the pvc outercase can come in different colours in order to perfectly blend in with the existing architecture. Available with front, lateral, back or full light cable exit.*

# Ondaed Midi Side

/ Flessibile  
Flexible

/ Esterno  
Outdoor

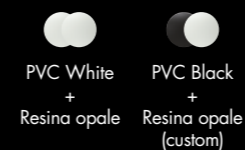


Prodotto Product	Potenza Power	Flusso Luminoso Luminous Flux	Alimentazione Supply	CRI CRI	Temperatura Colore Color Temperature
Ondaed Midi Side	11W/m	415lm/m	24Vdc	≥ 90	2700-3150-4300-5250K
	12W/m	680lm/m	24Vdc	≥ 90	TW 2900-5600K
	18W/m	370lm/m	24Vdc	≥ 90	RGBW AVAILABLE



\*Lunghezza massima prodotto per singola e doppia alimentazione declinata in scheda tecnica sulla base del modello /  
Maximum length of product for single and dual power supply as shown in the data sheet on the basis of the model

### Finiture Finishes



### Accessori, varianti e supplementi Accessories, variants and supplements

Clip di fissaggio in acciaio inox / Stainless steel fixing clip

Profilo di fissaggio rigido in alluminio anodizzato argento L.2000 mm / Rigid fixing profile in silver anodized aluminum L.2000 mm

Profilo di fissaggio flessibile in acciaio inox L.2000 mm / Bendable fixing profile in silver anodized aluminum L.2000 mm

Profilo di fissaggio rigido in acciaio L.2400 mm / Rigid fixing profile in silver anodized aluminum L.2400 mm

Clip siliconica / Silicone clip

Guaina flessibile in silicone / Flexible silicone profile

## Ondaed Flex Optic

Barra flessibile resinata con sezione quadrata da 14x14 mm e grado di protezione IP67, progettata con due possibili direzioni di curvatura: parallela o ortogonale rispetto alla superficie emittente. Ciò che la rende unica rispetto agli altri prodotti della serie Ondaed è la possibilità di scegliere tra quattro diversi angoli di emissione luminosa. È disponibile in diverse temperature di colore, comprese tra 2700 K e 4000 K, ed è dotata di uscita cavo posteriore.

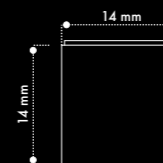
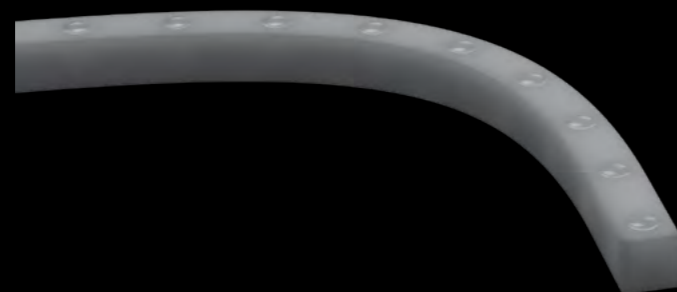
*Flexible resin-coated bar with a 14x14 mm square section and IP67 protection rating, designed with two possible bending directions: parallel or orthogonal to the emitting surface. What makes it unique compared to other products in the Ondaed series is the ability to choose from four different beam angles. It is available in various color temperatures ranging from 2700 K to 4000 K and features a rear cable output.*



# Ondaed Flex Optic

/ Flessibile  
Flexible

/ Esterno  
Outdoor



\*Lunghezza massima prodotto per singola e doppia alimentazione declinata in scheda tecnica sulla base del modello /  
Maximum length of product for single and dual power supply as shown in the data sheet on the basis of the model

Prodotto Product	Potenza Power	Flusso Luminoso Luminous Flux	Alimentazione Supply	CRI CRI	Angolo Angle	Temperatura Colore Color Temperature
Ondaed Flex Optic	15W/m	1350lm/m	24Vdc	90	30°, 40°, 50°, 30°x50°	2700-3000-4000K



## Finiture Finishes



PVC White  
+  
Resina opale

## Accessori, varianti e supplementi Accessories, variants and supplements

Profilo in acciaio inox flessibile / Flexible steel profile

Clip regolabile / Adjustable clip



## **Finiture / Finishes**

**Qu** rivolge particolare attenzione alla scelta dei materiali in modo tale che possano offrire resistenza e sicurezza del prodotto finale senza compromettere la totale personalizzazione dei corpi illuminanti. L'ampia gamma di colorazioni delle finiture superficiali è stata accuratamente selezionata in base ai materiali di utilizzo, ai processi produttivi e al grado di resistenza alla corrosione.

***Qu** pays particular attention to the choice of materials so that they can ensure resistance and safety of the final product without compromising the possibility of fully customize every light. The wide range of colours of the surface finishes has been carefully selected according to the materials that had been used, the productive processes and the degree of resistance to corrosion.*

**Alimentatori / Driver**

## Alimentatori CV / CV Driver

Prodotto Product	Descrizione IT Description IT	Descrizione EN Description EN	Range di lavoro Work range
4W 24V CV IP65	ALIMENTATORE 4W 24V CV ON/OFF IP65	4W 24V ON/OFF IP65 CV DRIVER	24V
10W 24V CV	ALIMENTATORE 10W 24V CV ON/OFF IP20	10W 24V ON/OFF IP20 CV DRIVER	24V
14W 24V CV IP67	ALIMENTATORE 14W 24V CV ON/OFF IP67	14W 24V ON/OFF IP67 CV DRIVER	24V
30W 24V CV	ALIMENTATORE 30W 24V CV ON/OFF IP20	30W 24V ON/OFF IP20 CV DRIVER	24V
60W 24V CV	ALIMENTATORE 60W 24V CV ON/OFF IP20	60W 24V ON/OFF IP20 CV DRIVER	24V
60W 48V IP67 CV	ALIMENTATORE 60W 48V CV ON/OFF IP67	60W 48V ON/OFF IP67 CV DRIVER	48V
75W 24V CV	ALIMENTATORE 75W 24V CV ON/OFF IP20	75W 24V ON/OFF IP20 CV DRIVER	24V
75W 24V CV DALI IP67	ALIMENTATORE 75W 24V CV DALI IP20	75W 24V DALI IP20 CV DRIVER	24V
75W 24V CV IP67	ALIMENTATORE 75W 24V CV ON/OFF IP67	75W 24V ON/OFF IP67 CV DRIVER	24V
150W 24V CV	ALIMENTATORE 150W 24V CV ON/OFF IP20	150W 24V ON/OFF IP20 CV DRIVER	24V
150W 24V CV IP67	ALIMENTATORE 150W 24V CV ON/OFF IP67	150W 24V ON/OFF IP67 CV DRIVER	24V
150W 24V CV DALI IP67	ALIMENTATORE 150W 24V CV DALI IP67	150W 24V CV DALI IP67 DRIVER	24V
150W 48V	ALIMENTATORE 150W 48V CV ON/OFF IP20	150W 48V ON/OFF IP20 CV DRIVER	48V
150W 48V IP67 DALI	ALIMENTATORE 150W 48V CV DALI IP67	150W 48V DALI IP67 CV DRIVER	48V
200W 48V IP67 DALI	ALIMENTATORE 200W 48V CV DALI IP67	200W 48V DALI IP67 CV DRIVER	48V

## Alimentatori CC / CC Driver

Prodotto Product	Descrizione IT Description IT	Descrizione EN Description EN	Range di lavoro Work range
6W 350mA CC	ALIMENTATORE 6W 350mA CC ON/OFF IP20	6W 350mA ON/OFF IP20 CC DRIVER	9-17V
6W 500mA CC	ALIMENTATORE 6W 500mA CC ON/OFF IP20	6W 500mA ON/OFF IP20 CC DRIVER	6-12V
10W 350mA CC	ALIMENTATORE 10W 350mA CC ON/OFF IP20	10W 350mA ON/OFF IP20 CC DRIVER	3-30V
10W 500mA CC	ALIMENTATORE 10W 500mA CC ON/OFF IP20	10W 500mA ON/OFF IP20 CC DRIVER	3-20V
10W 700mA CC	ALIMENTATORE 10W 700mA CC ON/OFF IP20	10W 700mA ON/OFF IP20 CC DRIVER	3-14V
12W 500mA IP65	ALIMENTATORE 12W 500mA CC ON/OFF IP65	12W 500mA ON/OFF IP65 CC DRIVER	12-24V
12W 700mA IP65	ALIMENTATORE 12W 700mA CC ON/OFF IP65	12W 700mA ON/OFF IP65 CC DRIVER	8-17V
12W 350mA IP65	ALIMENTATORE 12W 350mA CC ON/OFF IP65	12W 350mA ON/OFF IP65 CC DRIVER	17-34V
14W 350mA CC IP67	ALIMENTATORE 14W 350mA CC ON/OFF IP67	14W 350mA ON/OFF IP67 CC DRIVER	3-40V
14W 500mA CC IP67	ALIMENTATORE 14W 500mA CC ON/OFF IP67	14W 500mA ON/OFF IP67 CC DRIVER	3-28V
14W 700mA CC IP67	ALIMENTATORE 14W 700mA CC ON/OFF IP67	14W 700mA ON/OFF IP67 CC DRIVER	3-20V
MULTI-CURRENT 20W CC PUSH DALI	ALIMENTATORE MULTICORRENTE 20W CC 0-10V, 1-10V, PUSH, DALI IP20	DIMMABLE 20W 0-10V, 1-10V, PUSH, DALI IP 20 CC MULTI-CURRENT DRIVER	3-28V
MULTI-CURRENT 20W CC	ALIMENTATORE MULTICORRENTE 20W CC ON/OFF IP20	20W ON/OFF IP20 MULTI-CURRENT CC DRIVER	3-28V
MULTI-CURRENT 25W CC PUSH DALI	ALIMENTATORE MULTICORRENTE 25W CC PUSH, DALI IP20	25W DIMMABLE PUSH, DALI IP20 CC MULTI-CURRENT DRIVER	9-40V
MULTI-CURRENT DIM 25W DALI	ALIMENTATORE MULTICORRENTE 25W CC PUSH DALI IP20	25W PUSH, DALI IP20 CC MULTI-CURRENT DRIVER	6-36V
MULTI-CURRENT DIM 42W 1-10/0-10 PUSH HYBRID DALI	ALIMENTATORE MULTICORRENTE 42W CC 0-10V, 1-10V, PUSH, DALI IP20	42W DIMMABLE 0-10V, 1-10V, PUSH, DALI IP20 CC MULTI-CURRENT DRIVER	9-48V
MULTI-CURRENT 55W ALVIT AL55-IP	ALIMENTATORE MULTICORRENTE 55W CC ON/OFF IP67	55W ON/OFF IP67 CC MULTI-CURRENT DRIVER	9-55V
MULTI-CURRENT 55W ALVIT AL55-D-IP	ALIMENTATORE MULTICORRENTE 55W CC DALI IP67	55W DALI IP67 CC MULTI-CURRENT DRIVER	9-55V
MULTI-CURRENT 42W PUSH/CASAMBI CC	ALIMENTATORE MULTICORRENTE 42W CC PUSH/CASAMBI	42W CC PUSH/CASAMBI MULTI-CURRENT DRIVER	9-52V

## Alimentatori barra DIN / DIN rail

Prodotto Product	Descrizione IT Description IT	Descrizione EN Description EN	Range di lavoro Work range
120W 24V DIN	ALIMENTATORE BARRA DIN 120W 24V CV ON/OFF	120W 24V ON/OFF CV DIN-DRIVER	24V
150W 48V DIN	ALIMENTATORE BARRA DIN 150W 48V CV ON/OFF	150W 48V ON/OFF CV DIN-DRIVER	48V
240W 24V DIN	ALIMENTATORE BARRA DIN 240W 24V CV ON/OFF	240W 24V ON/OFF CV DIN-DRIVER	24V
480W 24V DIN	ALIMENTATORE BARRA DIN 480W 24V CV ON/OFF	480W 24V ON/OFF CV DIN-DRIVER	24V














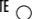











## Convertitori tensione-corrente / Current voltage

Prodotto Product	Descrizione IT Description IT	Descrizione EN Description EN	Range di lavoro Work range
350mA DC-DC converter da CC a CV	CONVERTER CC-CV DA 350mA IP54	CC-CV CONVERTER 350mA IP54	9-32V
500mA DC-DC converter da CC a CV	CONVERTER CC-CV DA 500mA IP54	CC-CV CONVERTER 500mA IP54	9-32V
700mA DC-DC converter da CC a CV	CONVERTER CC-CV DA 700mA IP54	CC-CV CONVERTER 700mA IP54	9-32V
350mA DCDC converter da CC a CV IP68	CONVERTER CC-CV DA 350mA IP68	CC-CV CONVERTER 350mA IP68	12-24V
500mA DC-DC converter da CC a CV IP68	CONVERTER CC-CV DA 500mA IP68	CC-CV CONVERTER 500mA IP68	12-24V
700mA DC-DC converter da CC a CV IP68	CONVERTER CC-CV DA 700mA IP68	CC-CV CONVERTER 700mA IP68	12-24V

## Sistemi di controllo / Control Systems

Prodotto Product	Descrizione IT Description IT	Descrizione EN Description EN	Range di lavoro Work range
MDIM120 12/24DC DALI PUSH 1-10V	MODULO DIMMER 12-24V MAX 5A CV 1:10V, PUSH, DALI IP20	12-24V MAX 5A 1:10V, PUSH, DALI IP20 CV DIMMABLE MODULE	
MDIM288 12/48DC DALI PUSH 1-10/0-10V	MODULO DIMMER 12-48V MAX 12A CV 0:10V, 1:10V, PUSH, DALI IP20	12-48V MAX 12A 0:10V, 1:10V, PUSH, DALI IP20 CV DIMMABLE MODULE	
UNITA' DI CONTROLLO CBU-ASD BLUETOOTH CASAMBI	MODULO DI CONTROLLO BLUETOOTH CASAMBI	CASAMBI BLUETOOTH CONTROL MODULE	

## Simbologia Symbology

	Classe IP / IP Class		Bianco naturale. Rosso / Natural white. Red
	Alimentatore Integrato / Integrated power supply		Bianco naturale. Blu / Natural white. Blue
	Tipo di alimentazione / Type of power supply		Bianco caldo. Rosso / Warm white. Red
	Certificati di conformità / Certificate of conformity		Bianco caldo. Blu / Warm white. Blue
	Classe energetica / Energy rating		Rosso / Red
	Classe di isolamento / Insulating class		Blu / Blue
	Montaggio su superfici infiammabili / Mounting on flammable surfaces		Bianco dinamico / Tunable white
	Classe IK / IK Class		RGBW / RGBW
	Presenza dimmer / Presence of dimmer		Fissaggio a vite / Fixing with screws
	Flessibile / Flexible		Elemento a incasso / Downlight element
	Touch		
	Touch dimmer		
	Grado IP adatto per installazioni in esterno / IP rate suitable for outdoor use		
	Grado IP adatto per installazioni in interno / IP rate suitable for indoor use		
	Valore abbagliamento / Glare Value		

**Libreria Tecnica** Technical Library

Inquadra il QR-CODE con il tuo smartphone oppure collegati al sito [www.qu-lighting.com/technical-library](http://www.qu-lighting.com/technical-library) per accedere alla **Libreria Tecnica Qu!**

**Qu** si riserva il diritto di apportare modifiche e migliorie ai prodotti in qualunque momento, attraverso la **Technical Library** potrai consultare e scaricare schede tecniche, fotometrie, manuali d'uso e di installazione aggiornate all'ultima revisione prodotto.

*Scan the QR-CODE with your smartphone or visit our website [www.qu-lighting.com/technical-library](http://www.qu-lighting.com/technical-library) technical-library in order to access the **Qu Technical Library!***

***Qu** reserves the right to make changes and improvements to the products at any time, through the **Technical Library** you can refer and download technical data sheets, photometries, user and installation manuals updated to the latest revised products.*



**Qu s.r.l.**

© 2026  
All rights reserved

**Contact**

via Mozambico 5  
48026 Russi (RA) - Italy  
info@qu-lighting.com  
T. +39 0544 1651114

For more information please visit  
[qu-lighting.com](http://qu-lighting.com)

Art Direction  
Parisotto + Formenton Architetti

Graphic Design  
D+ studio

Project coordination  
Marketing dep. Qu

Images  
Pietro Savorelli  
D+ studio (3D products)

Translation  
Sara Corsiglia  
Qu Team

Print/Fotolito  
Tipografia Altedo